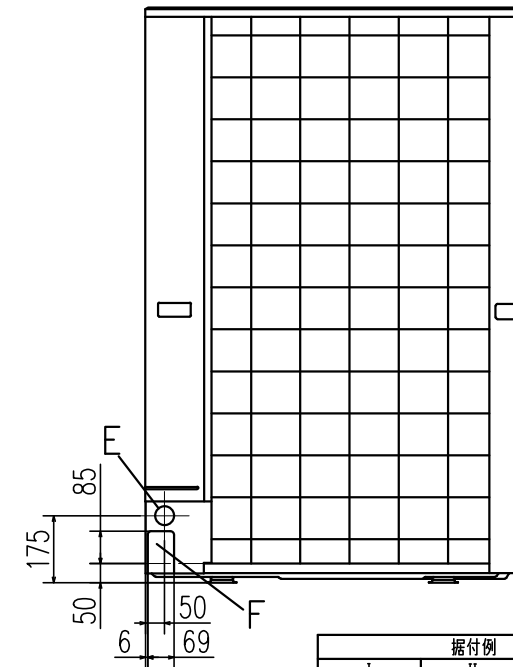
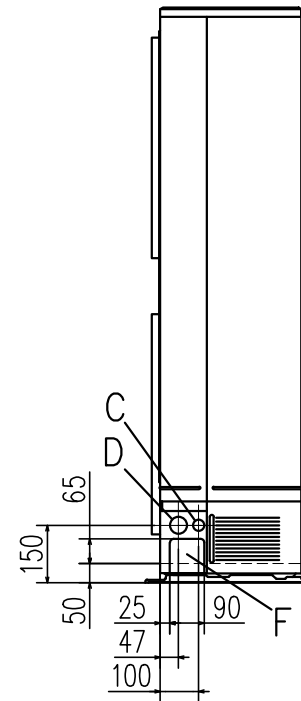
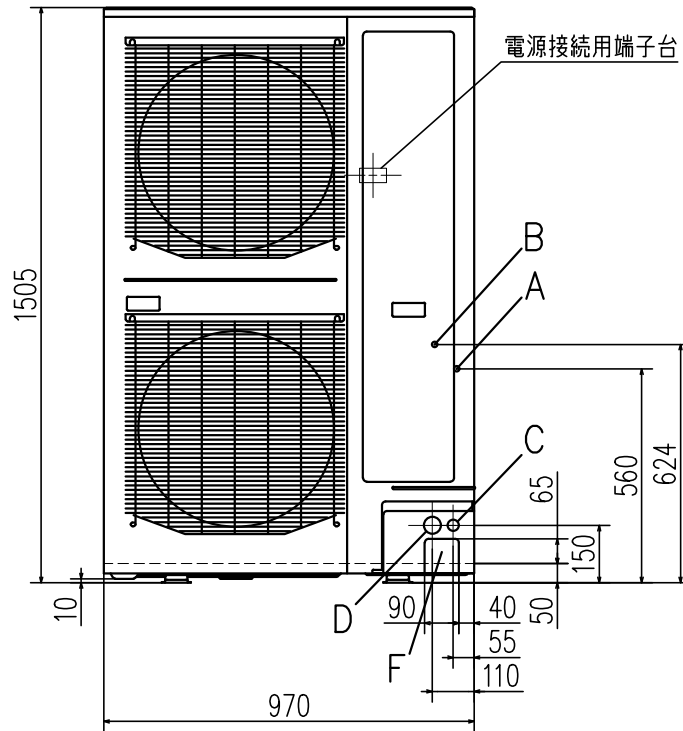
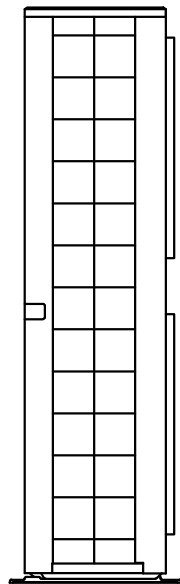
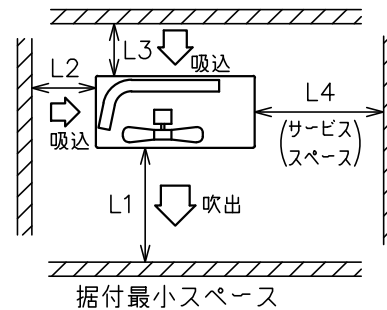
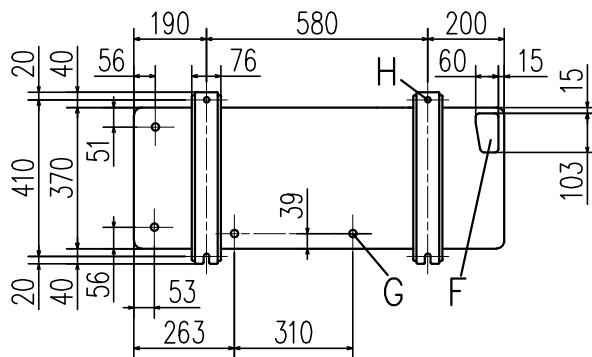


記号	内容		
	機種	P224	P280
A	冷媒ガス側付属配管接続口	φ19.05 (フレア)	
B	冷媒液側配管接続口	φ9.52 (フレア)	φ12.7 (フレア)
C	配線取出口 (前・横)	φ30 2ヶ所	
D	配線取出口 (前・横)	φ45 2ヶ所	
E	配線取出口 (後)	φ50	
F	配管配線取出口	4ヶ所	
G	ドレン排水用穴	φ20 4ヶ所	
H	アンカーボルト用穴	M10用4ヶ所	

- 注 (1) 四面障壁は不可です。
 (2) ユニツトは必ずアンカーボルトで固定してください。
 アンカーボルト飛び出し長さは15mm以下としてください。
 (3) 強風が吹きつける場合は吹出口と風向を直角にしてください。
 (4) ユニツト上部には、1m以上のスペースをとってください。
 (5) 吹出口前面の障壁はユニツト高さ以下としてください。
 (6) 装置銘板は正面右下についています。
 (7) 冷媒ガス配管は付属のφ25.4接続用配管を使用し
 現地配管と接続してください。
 (8) 接続用付属配管を取り付ける場合は、付属の配管据付説明書を
 御参照ください。



寸法	据付例		
	I	II	III
L1	開放	開放	600
L2	300	5	開放
L3	150	300	150
L4	250	250	250



適用機種	FDCZP2245H, 2805H FDCZSP2245H, 2805H FDCVP2245H, 2805H FDCVSP2245H, 2805H		
形式	FDC		
発行者	名称	室外機外形図	
松本	図番	230130	PCB004Z752
	訂符		1/1