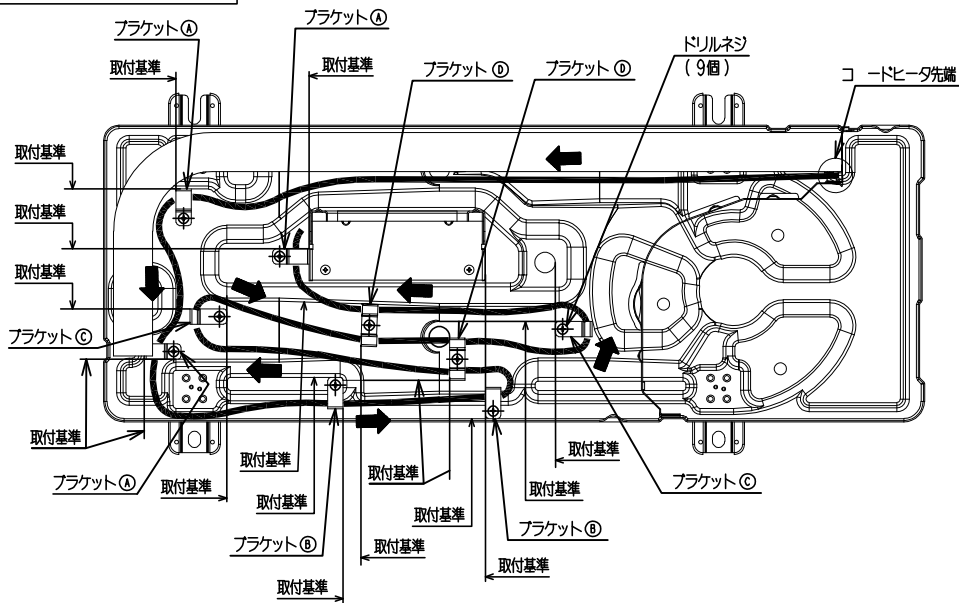


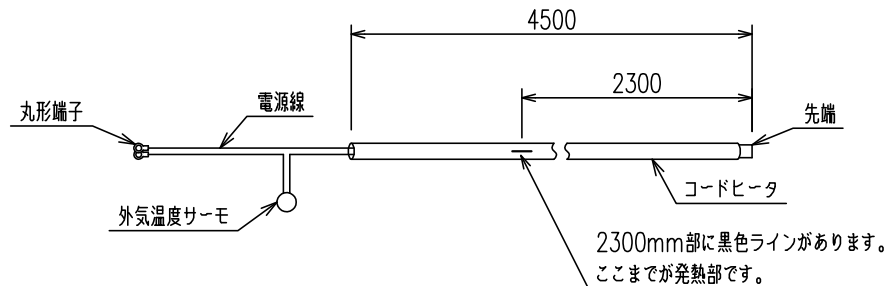
**ドレンパンヒータ組込図**



**付属品**

コードヒータ	ブラケットA	ブラケットB	ブラケットC	ブラケットD	ブラケットE	インシュレーション	板クランプ
1個	3個	2個	2個	2個	1個	1個	1個
ドリルねじ	タッピンねじ	バンド	注意銘板	取付説明書			
12個	M5×10 2個	10個	1枚	1枚			

**ドレンパンヒータ外形図**



**適用機種**

(品番: HA08067, HA08067A)

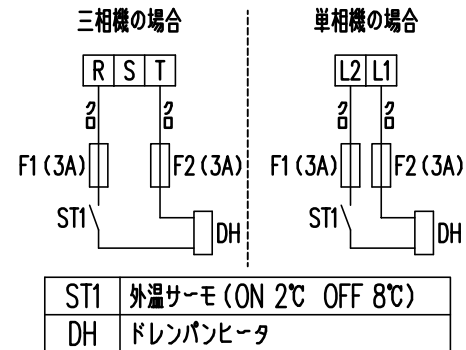
FDC Z P40~P63 5H,5HA  
V P40~P63 5H,5HA  
VP80 5HB

※適用機種はマイナーチェンジ等により異なる場合がありますので、カタログをご確認ください。

**ドレンパンヒータ仕様**

- 1.定格電圧: 200V 50/60Hz
- 2.定格容量: 115W
- 3.保護ヒューズ: 3A 250V
- 3.ON-OFF動作  
ヒータは外温サーモが2℃以下で通電し、8℃以上でOFFします。

**電気配線図**



**注意事項**

- 降雪の多い地域でご使用の際は、防雪フードや高置架台を併設してください。また使用条件に応じて、防雪ファン制御および除霜制御（寒冷地対応）を適用してください。
- 取付前に取付説明書をよくお読みください。

△				尺度 SCALE	形式 MODEL	品番 CODE NO.
△	XKA-0985	24.05.16	小山	:	表記	表記
△	XKA-0946	23.03.28	堀尾	名称		ドレンパンヒータ
訂符 MARK	訂番 REV.NO.	認可年月日 DATE	認可 APPD.	名称 NAME		
認可 APPD.	堀尾	点検 CHKD.	作成 DRAWN	図番 DWG.NO.	品別 SUFFIX	訂符 REV.MARK
23年02月03日	堀尾		矢動丸	XK63002	業別 PAGE	1/1