


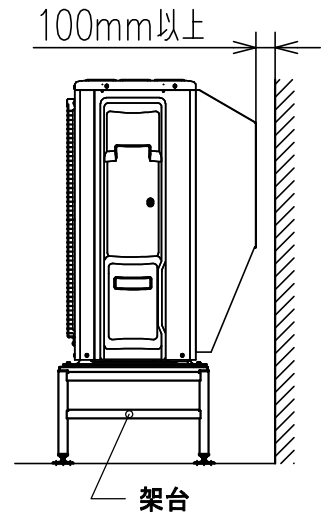
# 防雪フード（吸込背面） 取付説明書

MA00923 







## ご注意

品番：HA08007 (J, S), HA08007A (AJ, AS)

- ・ 取付は、お買上げの販売店または専門業者に依頼してください。
- ・ 取付作業を行う前に必ず室内機の元電源を切ってください。（感電防止）
- ・ 室外機が雪で埋まらないよう架台を設置してください。
- ・ 防雪フードを取付けた場合は、背面のスペースを100mm以上設けてください。  
この寸法が100mm以下の場合、積雪が落下しにくいいため、防雪フードが変形する場合があります。尚、地域によっては100mm以上必要な場合があります。
- ・ 取付は、この取付説明書に従って確実に行ってください。
- ・ 取付部品は、必ず付属部品及び指定の部品を使用してください。
- ・ ねじ取付部は防錆の為にタッチアップまたはコーキングを行ってください。（現地準備品）
- ・ ステンレス製品は、外部から塩分、鉄分などが付着するともらい錆の原因になりますので、施工、保守などに充分ご配慮してください。
- ・ 取付ねじ類は振動により緩みが生じないように確実に締付けてください。
- ・ 塗装仕様の場合は、塗装面に傷をつけないようにしてください。  
もし傷がついた場合は、入念にタッチアップペイントで補修してください。



## 構成部品

適用機種	サイドプレート	パネル (U)	パネル (L)	タッピンねじ	ドリルねじ
SRC4023S2 5623S2 6323S2 7123S2 8023S2	  (左1個) (右1個)	 (1個)	 (1個)	M5×14  (13個)	φ5×13  (6個)

## 取付要領

### 1. サイドプレート（左）の取付（図1）

- (1) フィンガード（オプション品）取付用下穴※1印（2ヶ所）とダボ※2（1ヶ所）に付属のドリルねじで締付けます。  
（注1）ドリルねじは先端がドリルになっていますので、下穴加工は不要です。  
（注2）電動ドライバを使用される場合は低速回転でご使用ください。

### 2. サイドプレート（右）の取付（図1）

- (1) ダボ※3（3ヶ所）に付属のドリルねじで締付けます。  
（注1）ドリルねじは先端がドリルになっていますので、下穴加工は不要です。  
（注2）電動ドライバを使用される場合は低速回転でご使用ください。

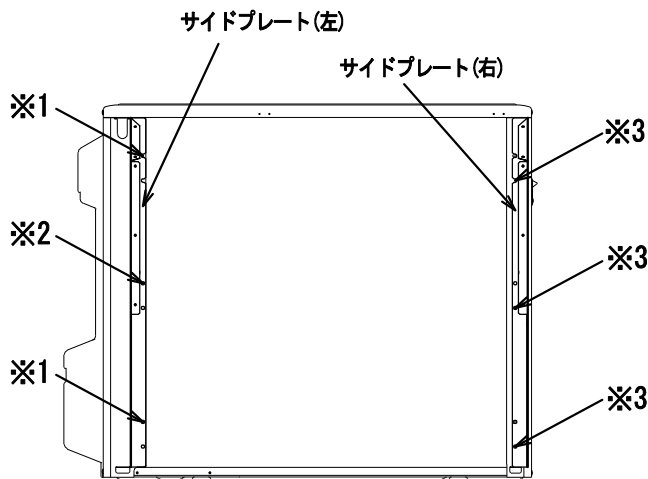
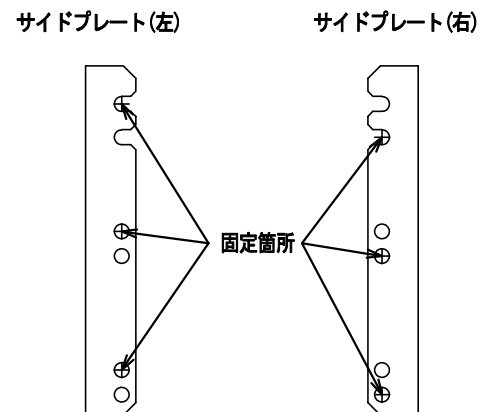


図 1



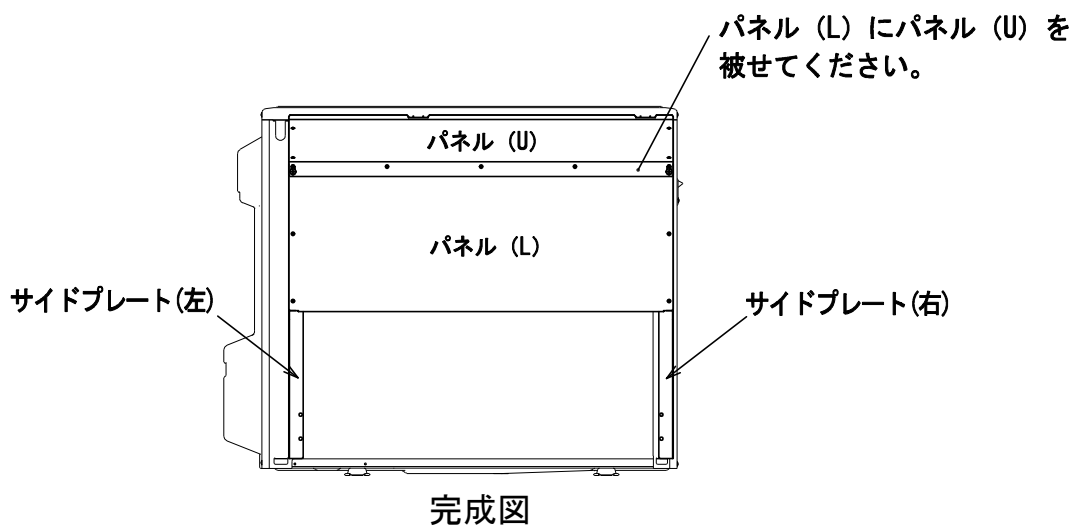
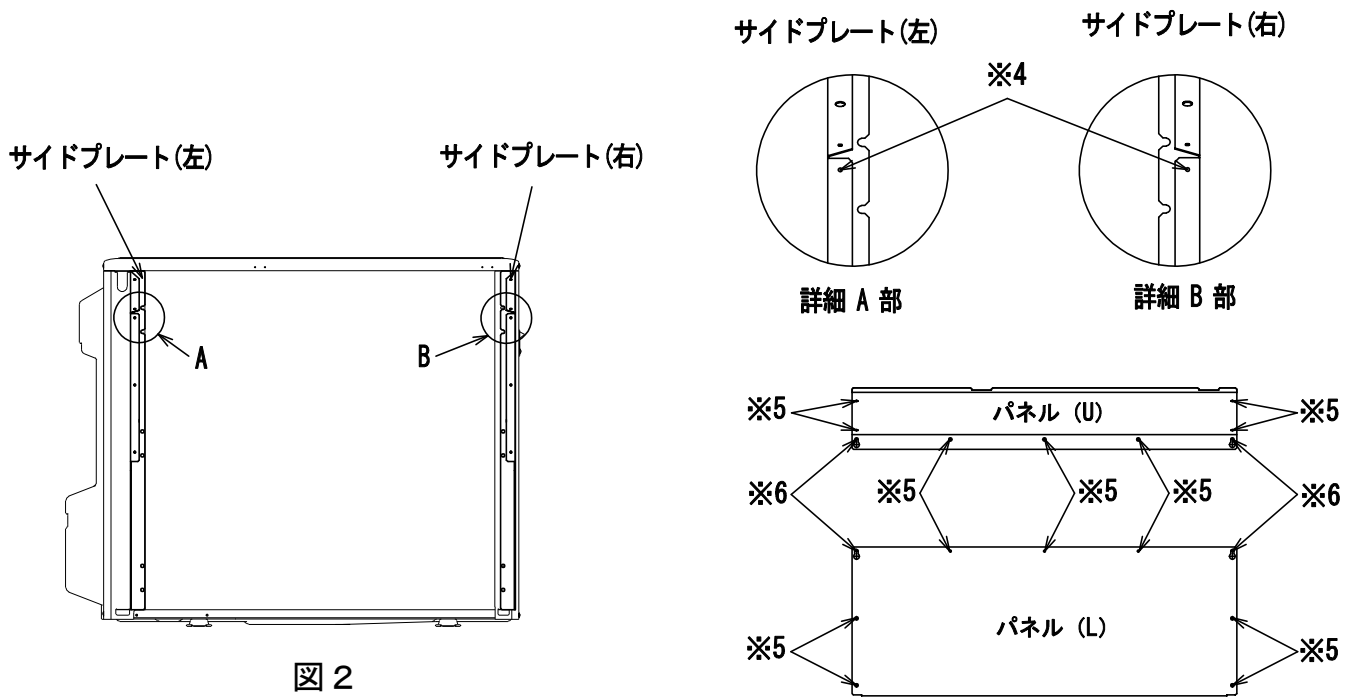
ドリルねじ固定箇所

（裏面へ）

### 取付要領

#### 3. パネル (U) およびパネル (L) の取付 (図2)

- (1) サイドプレートの※4印(2ヶ所)を付属のタッピンねじで仮締めします。
- (2) パネル (L) → (U) の順にサイドプレートの※4印に※6印(だるま穴)を引っ掛けます。
- (3) ※4印および※5印を付属のタッピンねじ (13ヶ所) で締付けます。



### 試運転

取付後、必ず試運転を行い、異常のないことを確認してください。