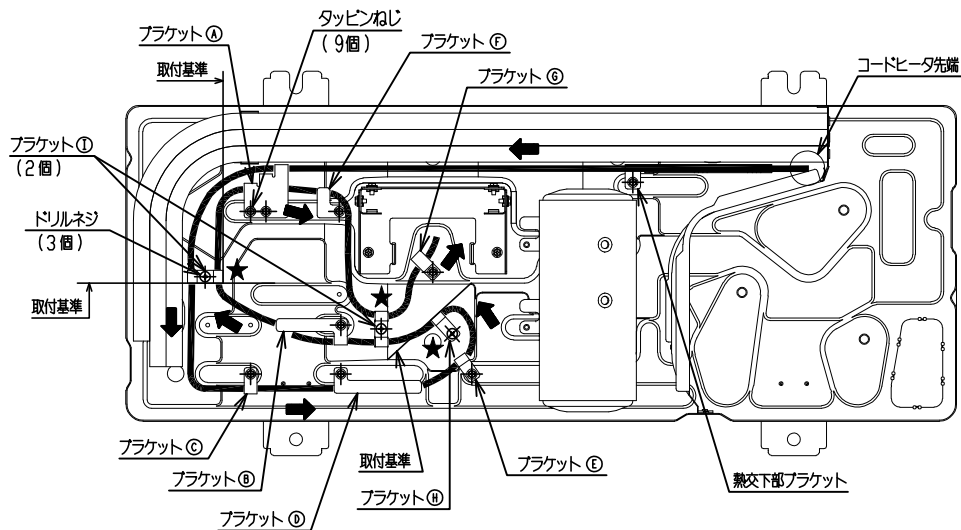


ドレンパンヒータ組込図



適用機種 (品番: HA08069、HA08069A)

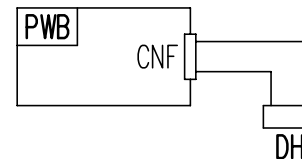
FDC VP112~P160 5HA

※適用機種はマイナーチェンジ等により異なる場合がありますので、カタログをご確認ください。

ドレンパンヒータ仕様

1. 定格電圧: 200V 50/60Hz
2. 定格容量: 115W
3. ON-OFF動作
 ヒータは室外機制御基板からの電源により以下のようにON-OFFします。
 ON条件・・・暖房モードかつ外気温3℃以下かつ圧縮機運転中。
 OFF条件・・・外気温5℃以上または圧縮機停止時間が30分連続した時または冷房・除湿モード。

電気配線図



付属品

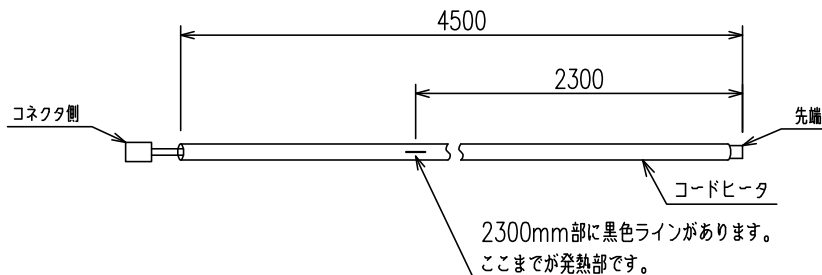
| | | | | | | | |
|--------|--------|-----------|-------------|--------|--------|--------|--------|
| コードヒータ | ブラケット④ | ブラケット⑤ | ブラケット⑥ | ブラケット⑦ | ブラケット⑧ | ブラケット⑨ | ブラケット⑩ |
| 1個 | 1個 | 1個 | 1個 | 1個 | 1個 | 1個 | 1個 |
| ブラケット⑪ | ブラケット⑫ | 熱交下部ブラケット | タッピングねじ | ドリルねじ | バンド | 注意銘板 | 取付説明書 |
| 1個 | 2個 | 1個 | M5×10 9個 | 3個 | 10個 | 1枚 | 1枚 |

| | |
|-----|-------------------|
| CNF | 制御基板ドレンパンヒータ用コネクタ |
| DH | ドレンパンヒータ |

注意事項

- ・降雪の多い地域でご使用の際は、防雪フードや高置架台を併設してください。また使用条件に応じて、防雪ファン制御および除霜制御（寒冷地対応）を適用してください。
- ・取付前に取付説明書をよくお読みください。

ドレンパンヒータ外形図



| | | | | | | |
|----------|------------|------------|-----------|----------------|------------|-------------|
| △ | | | | 尺度 SCALE | 形式 MODEL | 品番 CODE NO. |
| △ | XKA-0985 | 24.05.16 | 小山 | : | 表記 | 表記 |
| △ | XKA-0946 | 23.03.28 | 堀尾 | 名称 ドレンパンヒータ | | |
| 訂符 MARK | 訂番 REV.NO. | 認可年月日 DATE | 認可 APPD. | | | |
| 認可 APPD. | 堀尾 | 点検 CHKD. | 作成 DRAWN. | 名称 NAME | 図番 DWG.NO. | 品別 SUFFIX |
| | 23年02月03日 | 堀尾 | 矢動丸 | 名称 NAME | XK63004 | 訂符 REV.MARK |
| | | | | 名称 NAME | ~ | 業別 PAGE |
| | | | | 名称 NAME | 1/1 | 表別毎 |