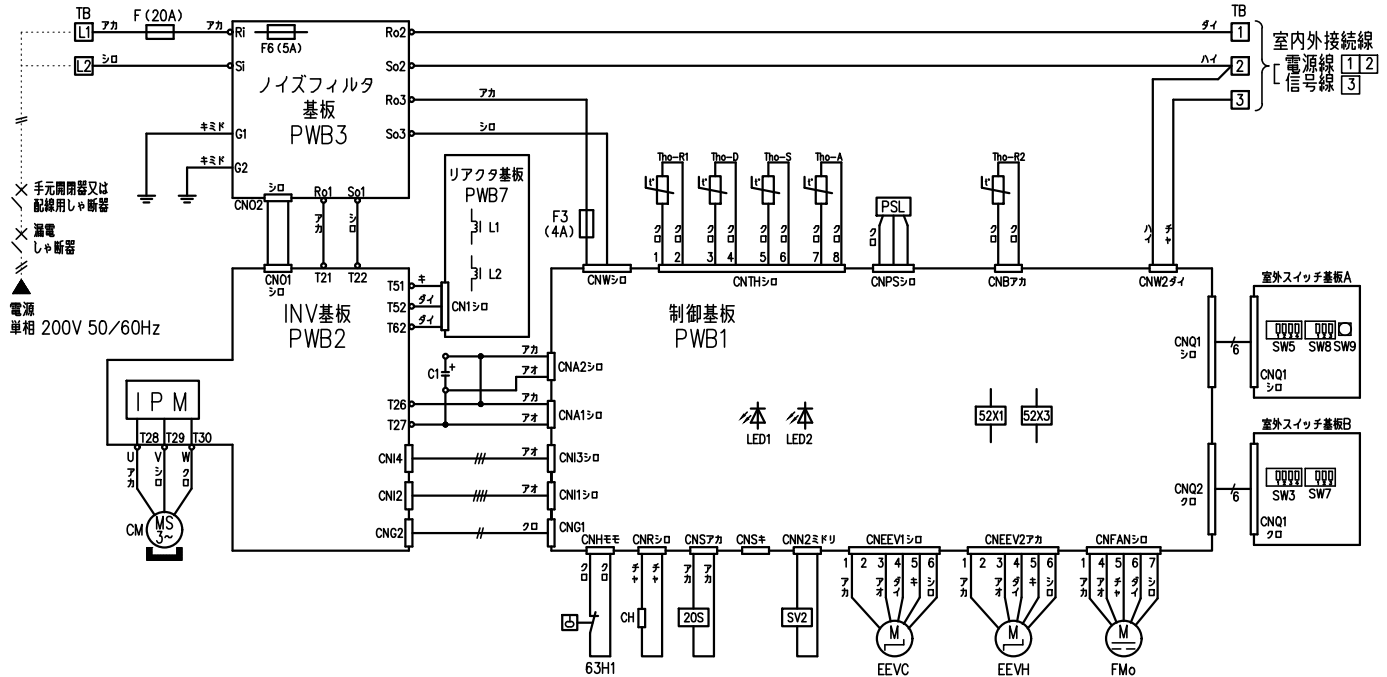


- 注(1) 配線仕様は、CV線を金属管又は合成樹脂管配線で、管内に3本以下で電圧降下2%とした場合を示します。
- (2) 室内外接続線は、総長70mまでとしてください。室内外接続線は、3心ケーブルを使用してください。太さはφ1.6mm以上(2.0mm<sup>2</sup>以上)です。
- (3) 開閉器、電源線、室内外接続線、アース線、ヒータ用電源線(ヒータ付、ヒータ後付け時)などの仕様については、〈客先納入仕様書〉中の“配管配線”の項目をご覧ください。
- (4) 設定切替スイッチの使用法については、据付説明書か技術資料を参照してください。SW3-1, SW3-2, SW5-3, SW5-4, SW7-1, SW8-1, SW9以外の設定切替スイッチは操作しないでください。



記号	名称
C	電解コンデンサ
CH	クランクケースヒータ
CM	圧縮用電動機
CNA~Z	コネクタ
EEVC	電子膨張弁(冷房用)
EEVH	電子膨張弁(暖房用)
FMo	送風用電動機
F	ヒューズ(250V 20A)
F3	ヒューズ(250V 4A)
F6	ヒューズ(250V 5A)
IPM	インテリジェントパワーモジュール
L1,2	リアクタ
LED1	表示灯(緑=マイコン正常表示)
LED2	表示灯(赤=点検表示)
PSL	低圧センサ
SV2	電磁弁
SW3,5,7,8	現地設定スイッチ
TB	端子台
Tho-A	吸込空気センサ
Tho-D	吐出管センサ
Tho-R1,2	熱交センサ
Tho-S	吸入管センサ
20S	四方切換電磁弁
52X1	補助継電器(CH用)
52X3	補助継電器(20S用)
63H1	高圧圧力開閉器(保護)

記号	名称
SW3-1	ON 降雪地域デフロスト条件 強化 OFF 降雪地域デフロスト条件 通常
SW3-2	ON 防雪ファン制御 有 OFF 防雪ファン制御 無
SW5-3	ON 試運転 試運転 OFF 試運転 通常運転
SW5-4	ON 試運転 冷/暖 暖房 OFF 試運転 冷/暖 冷房
SW7-1	ON 既設配管制御 有効 OFF 既設配管制御 無効
SW8-1	ON 配管洗浄運転 有効 OFF 配管洗浄運転 無効
SW9	ポンプダウン制御 ON/OFF

漏電しゃ断器定格電流	手元開閉器		配線用しゃ断器 定格電流	電源配線		内外接続線 太さ×本数	アース線	
	開閉器容量	B種ヒューズ		太さ×本数	こう長		太さ	ネジ
30A, 30mA, 0.1sec以下	30A	30A	30A	3.5mm <sup>2</sup> ×2	20m	φ1.6×3	2.0mm <sup>2</sup>	M5

室内機がFDU, FDRの場合

漏電しゃ断器定格電流	手元開閉器		配線用しゃ断器 定格電流	電源配線		内外接続線 太さ×本数	アース線	
	開閉器容量	B種ヒューズ		太さ×本数	こう長		太さ	ネジ
30A, 30mA, 0.1sec以下	30A	30A	30A	3.5mm <sup>2</sup> ×2	19m	φ1.6×3	2.0mm <sup>2</sup>	M5

●上表はヒータレス機の場合を示します。ヒータ付の場合は室内ユニットの据付説明書、工事説明書をご覧ください。

適用機種 FDCZP805HK, FDCZSP805HK  
FDCVP805HK, FDCVSP805HK

形式 FDC

発行者 藤野 名称 室外機配線図(WIRING DIAGRAM)

210604 図番 PCA001Z795 訂符 葉別 1/1