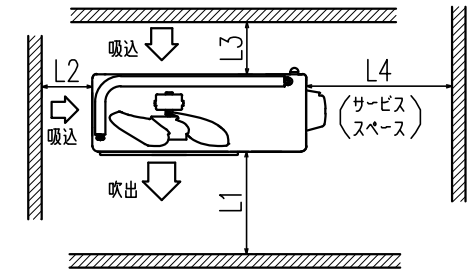
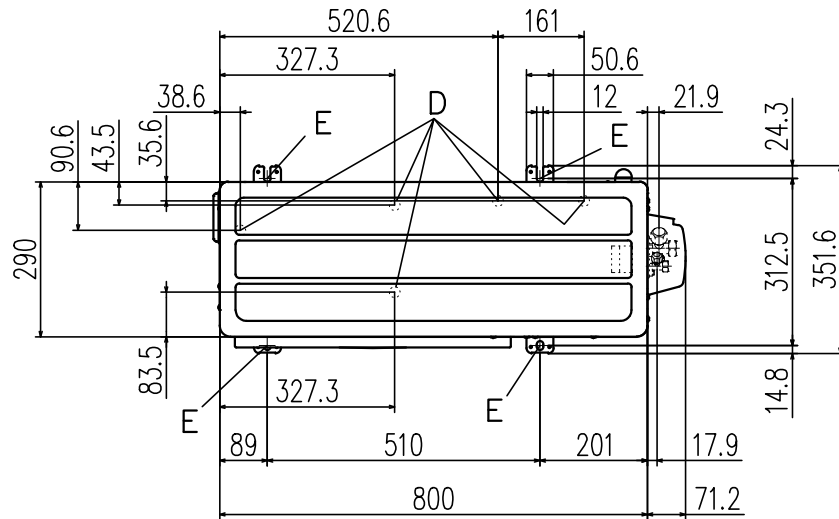
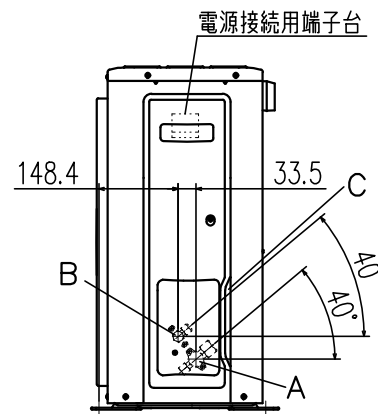
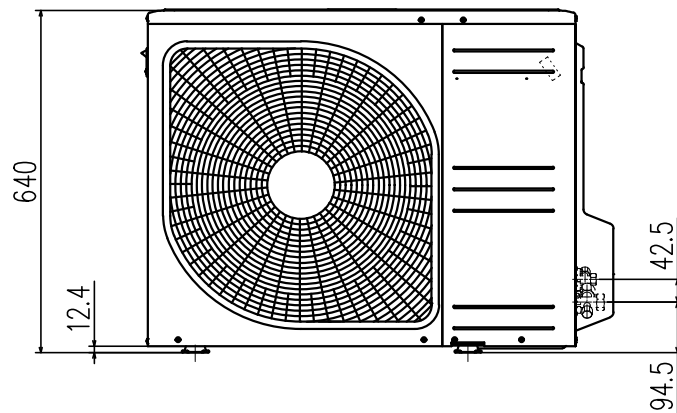


記号	内 容	
	機 種	40~63
A	冷媒ガス側配管接続口	φ12.7 (フレア)
B	冷媒液側配管接続口	φ6.35 (フレア)
C	配管配線取出口	
D	ドレン排水用穴	φ20 5ヶ所
E	アンカーボルト用穴	M10用4ヶ所

- 注 (1) 四面障壁は不可です。
 (2) ユニットの固定は必ずアンカーボルトで固定してください。
 アンカーボルト飛び出し長さは15mm以下としてください。
 (3) 強風が吹きつける場合は吹出口と風向を直角にしてください。
 (4) ユニットの上部には、1m以上のスペースをとってください。
 (5) 吹出口前面の障壁はユニット高さ以下としてください。
 (6) 装置銘板は正面右下についています。



据付最小スペース



寸法	据付例			
	I	II	III	IV
L1	開放	280	280	180
L2	100	75	開放	開放
L3	100	80	80	80
L4	250	開放	250	開放

適用機種
 FDCZP405HKA, 455HKA, 505HKA, 565HKA, 635HKA
 FDCZSP405HKA, 455HKA, 505HKA, 565HKA, 635HKA
 FDCZP405HA, 455HA, 505HA, 565HA, 635HA
 FDCZSP405HA, 455HA, 505HA, 565HA, 635HA
 FDCVP405HKA, 455HKA, 505HKA, 565HKA, 635HKA
 FDCVSP405HKA, 455HKA, 505HKA, 565HKA, 635HKA
 FDCVP405HA, 455HA, 505HA, 565HA, 635HA
 FDCVSP405HA, 455HA, 505HA, 565HA, 635HA

形式	FDC	
発行者	名称	室外機外形図 (OUTLINE)
藤野	図番	PCA001Z910
210414	訂符	1/1