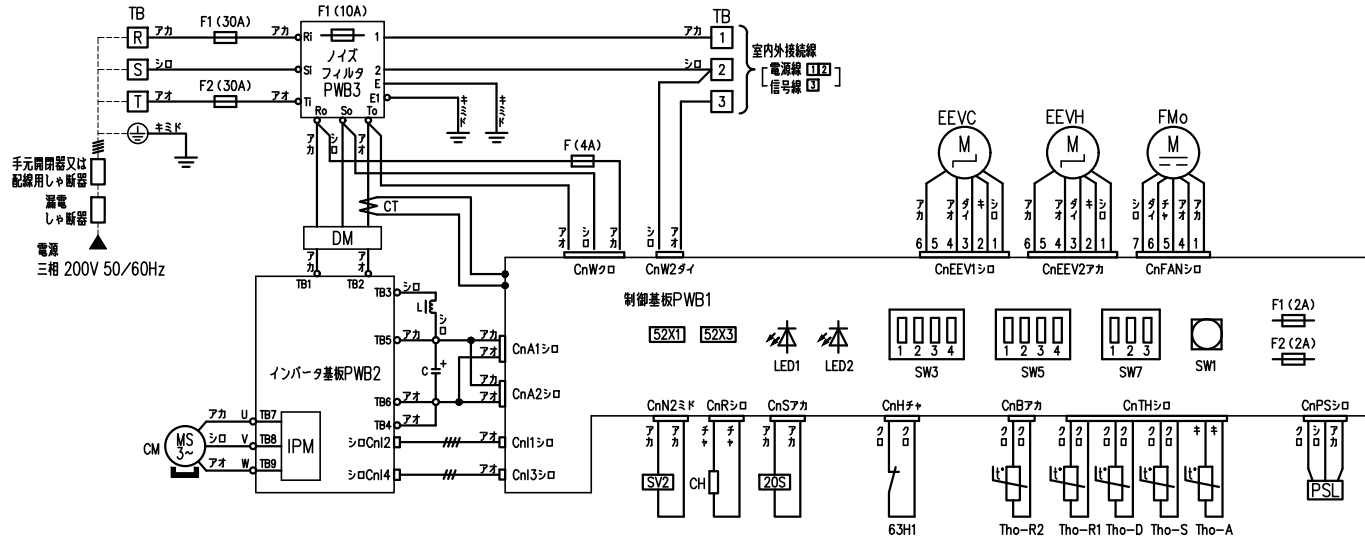


- 注(1) 配線仕様は、CV線を金属管又は合成樹脂管配線で、管内に3本以下で電圧降下2%とした場合を示します。  
 (2) 室内外接続線は、3心ケーブルを使用してください。太さはφ1.6mm以上(2.0mm<sup>2</sup>以上)です。  
 (3) 開閉器、電源線、室内外接続線、アース線、ヒータ用電源線(ヒータ付、ヒータ後付け時)などの仕様については、〈客先納入仕様書〉中の「配管配線」の項目をご覧ください。  
 (4) 設定切換スイッチの使用方法については、据付説明書か技術資料を参照してください。SW1, SW3-1, SW3-2, SW3-3, SW3-4, SW5-1, SW5-2, SW7-1, SW7-3以外の設定切換スイッチは操作しないでください。



記号	名称
C	電解コンデンサ
CH	クランクケースヒータ
CM	圧縮用電動機
CnA~Z	コネクタ
CT	電流センサ
DM	ダイオードモジュール
EEVC	電子膨張弁(冷房用)
EEVH	電子膨張弁(暖房用)
FMO	送風用電動機
F1,2	ヒューズ
IPM	インテリジェントパワーモジュール
L	直流リアクトル
LED1	表示灯(線-マイコン正常表示)
LED2	表示灯(赤-点検表示)
PSL	低圧センサ
SV2	電磁弁(配管洗浄用)
SW1	ポンプダウン(ON/OFF)
SW3-1	デフロスト開始温度(寒冷地/通常)
SW3-2	防雪ファン制御
SW3-3	試運転(ON/OFF)
SW3-4	試運転冷暖切換
SW5-1	既設配管対応
SW5-2	既設配管洗浄運転
SW7-1	短配管コンプ保護始動無効制御
SW7-3	サイレントモード
TB	端子台
Tho-A	吸込温度センサ(外温)
Tho-D	吐出管温度センサ
Tho-R1,2	熱交温度センサ
Tho-S	吸入管温度センサ
20S	四方切換電磁弁
52X1	補助電磁器(CH用)
52X3	補助電磁器(20S用)
63H1	高圧圧力開閉器(保護)

機種	漏電しゃ断器定格電流	手元開閉器		配線用しゃ断器 定格電流	電源配線		室内外接続線 太さ X 本数 こう長	アース線	
		開閉器容量	B種ヒューズ		太さ X 本数	こう長		太さ	ネジ
VP112	30A, 30mA, 0.1sec以下	30A	30A	30A	3.5mm <sup>2</sup> X3	19m	φ1.6X3 (70mまで) 3.5mm <sup>2</sup> X3 (105mまで)	2.0mm <sup>2</sup>	M5
VP140									
VP160									

室内機がFDU, FDRの場合

機種	漏電しゃ断器定格電流	手元開閉器		配線用しゃ断器 定格電流	電源配線		室内外接続線 太さ X 本数 こう長	アース線	
		開閉器容量	B種ヒューズ		太さ X 本数	こう長		太さ	ネジ
VP112	40A, 100mA, 0.1sec以下	60A	40A	40A	5.5mm <sup>2</sup> X3	26m	φ1.6X3 (70mまで) 3.5mm <sup>2</sup> X3 (105mまで)	3.5mm <sup>2</sup>	M5
VP140									
VP160									

※ 室外温度が43℃を超える場所にユニットを据え付ける場合、電源配線は太さ: 8.0mm<sup>2</sup> 長さ: 29mになります。

● 上表はヒータレス機の場合を示します。ヒータ付機の場合は室内ユニットの据付説明書、工事説明書をご覧ください。

記号	名称
SW1	ポンプダウン制御 ON/OFF
SW3-1	ON 降雪地域デフロスト条件 強化
	OFF 降雪地域デフロスト条件 通常
SW3-2	ON 防雪ファン制御 有
	OFF 防雪ファン制御 無
SW3-3	ON 試運転 試運転
	OFF 試運転 通常運転
SW3-4	ON 試運転 冷/暖 暖房
	OFF 試運転 冷/暖 冷房
SW5-1	ON 既設配管制御 有効
	OFF 既設配管制御 無効
SW5-2	ON 配管洗浄運転 有効
	OFF 配管洗浄運転 無効
SW7-1	ON 短配管コンプ保護始動無効制御 有効
	OFF 短配管コンプ保護始動無効制御 無効

適用機種	FDCVP1125HA, 1405HA, 1605HA FDCVSP1125HA, 1405HA, 1605HA
形式	FDC
発行者	藤野
名称	室外機配線図(WIRING)
図番	210604
訂符	PCA001Z835
葉別	1/1