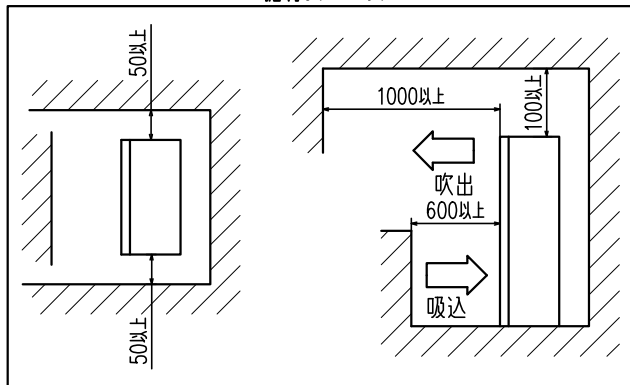


据付スペース



記号	内 容	
	機 種	P63 P80,160
A	冷媒ガス側配管	φ12.7(フレア) φ15.88(フレア)
B	冷媒液側配管	φ6.35(フレア) φ9.52(フレア)
C	ドレン配管接続口	VP20
D _{1,2}	下抜き用穴	φ100(樹脂キャップ有)
E	横抜き穴兼新鮮空気取入口(左右共)	φ100ノックアウト
F _{1,2}	後抜き用穴	φ100ノックアウト
G	床面固定用金具	M8用 2ヶ所
H	転倒防止金具	4-7×25(長穴)

適用機種	FDFZP635SA, 805SA, 1605SA FDFZP635SB, 805SB, 1605SB	
形 式	FDF	
発行者	名称 室内機外形図(OUTLINE)	
松本	図番	訂 符 葉 別
231208	PGA000Z833	A 1/1