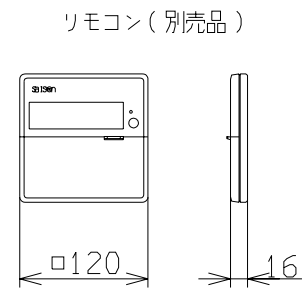
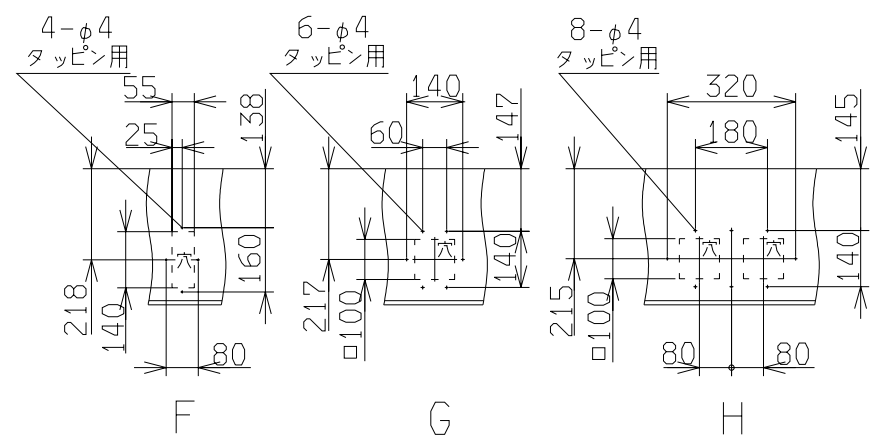
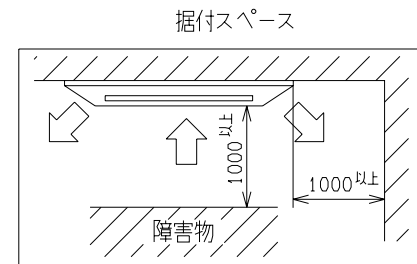
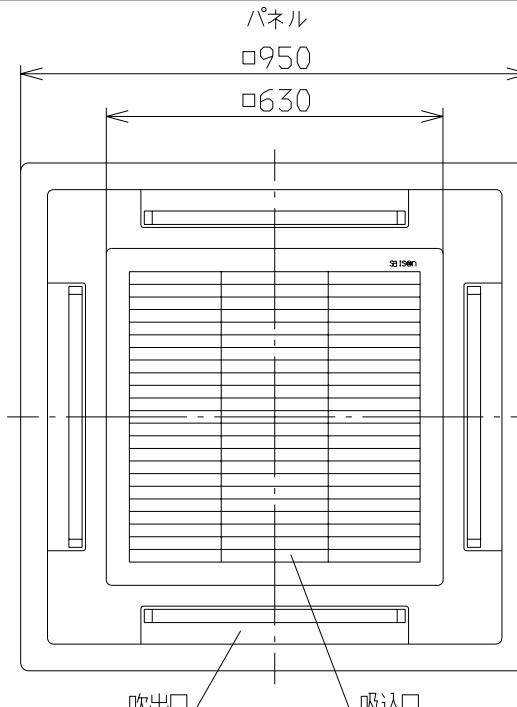
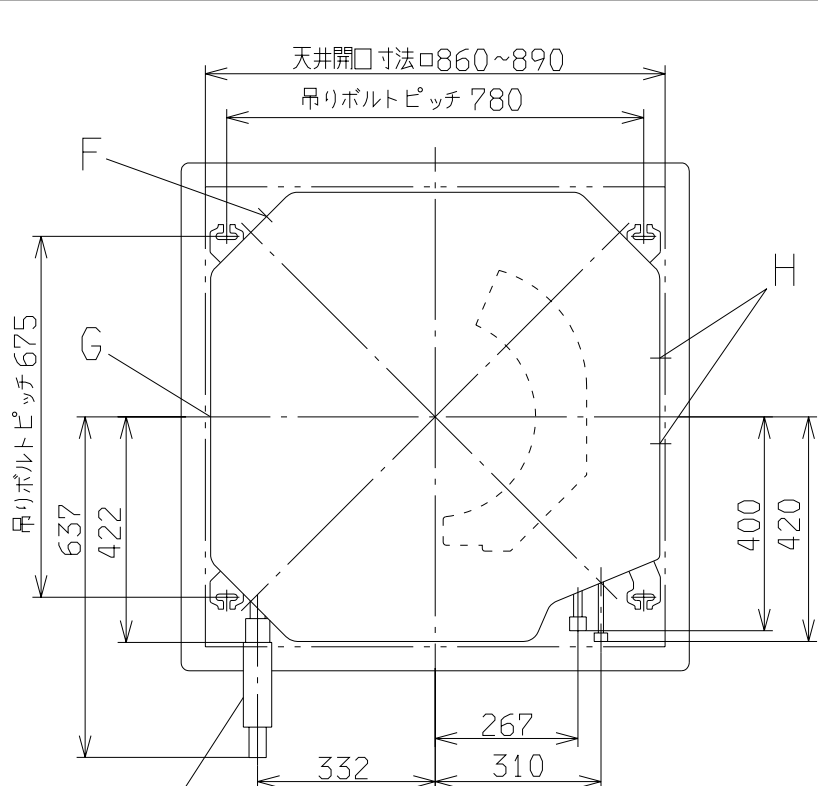


記号	内 容	
A	冷媒ガス側配管	φ19.05(フレア)
B	冷媒液側配管	φ9.52(フレア)
C	ドレン配管	VP25注(2)
D	電源取入口	
E	吊りボルト	(M10又はM8)
F	O A 取入口	
G	吹出分岐ダクト接続口	
H	加湿器接続口	

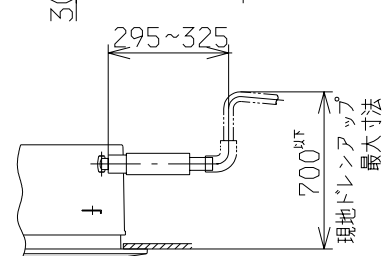
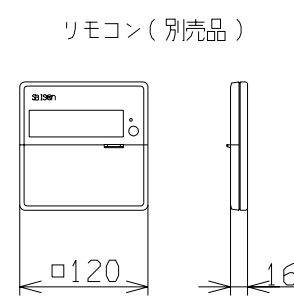
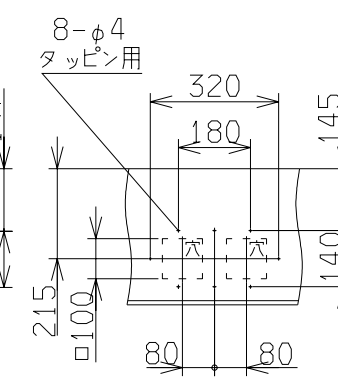
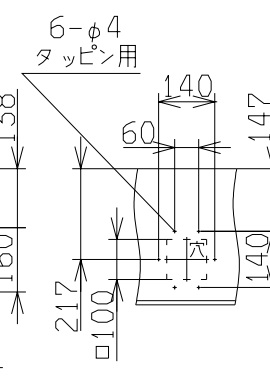
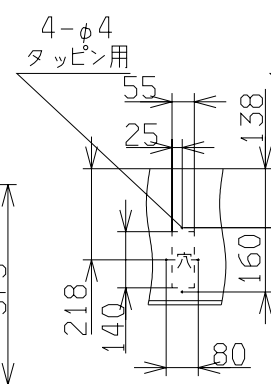
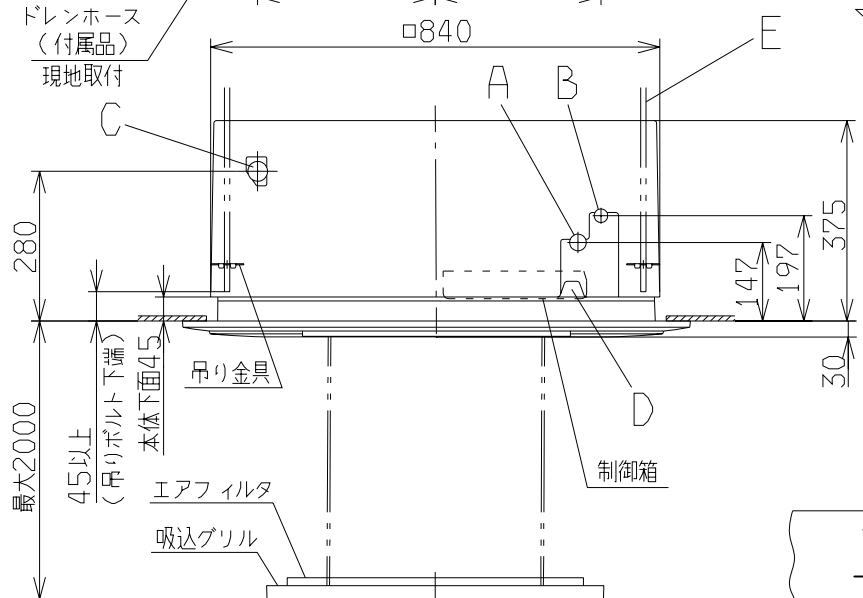
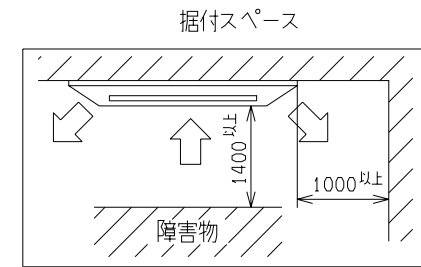


注(1) 装置銘板は吸込グリル内に付いてます。
 注(2) VP25用接続ソケットを現地手配してください。

適用機種 GHTVP140HMD5, P160HMD5		
形式 GHT	パネル T-PSA-33W T-PNA-33W	
発行者 北川 02_130	名称 室内機外形図(OUTLINE)	図番 PJA002Z600
		訂 符 業 別 A 1/1

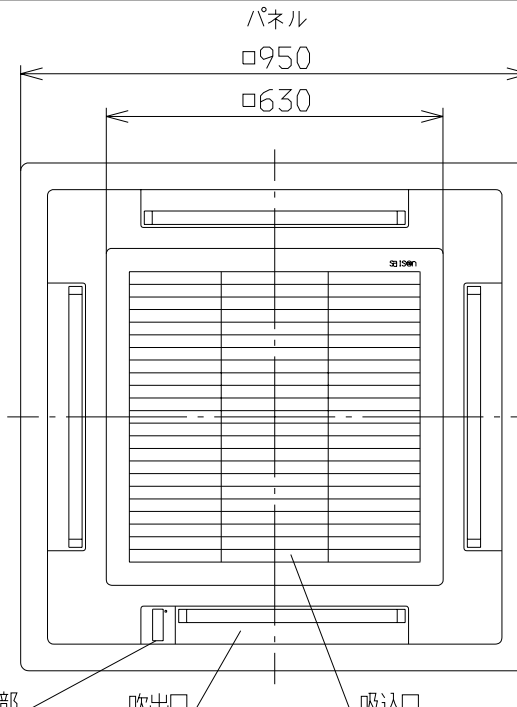
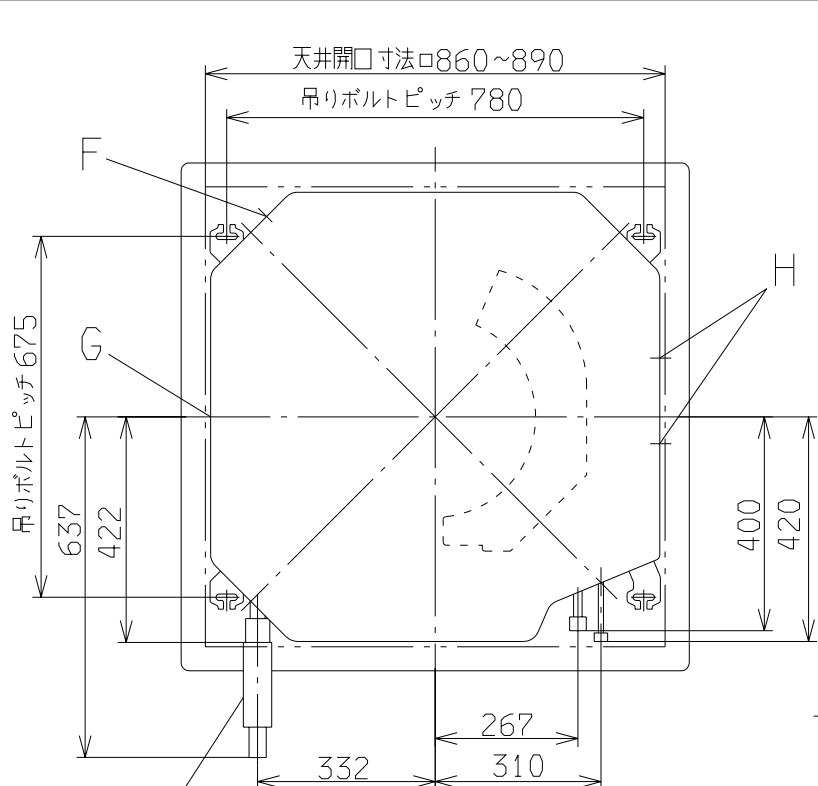


記号	内 容	
A	冷媒ガス側配管	$\phi 19.05$ (フレア)
B	冷媒液側配管	$\phi 9.52$ (フレア)
C	ドレン配管	VP25注(2)
D	電源取入口	
E	吊りボルト	(M10又はM8)
F	O A取入口	
G	吹出分岐ダクト接続口	
H	加湿器接続口	

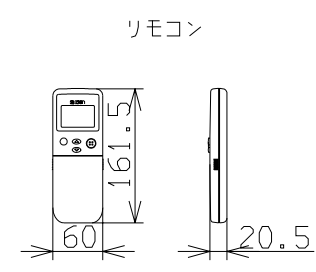
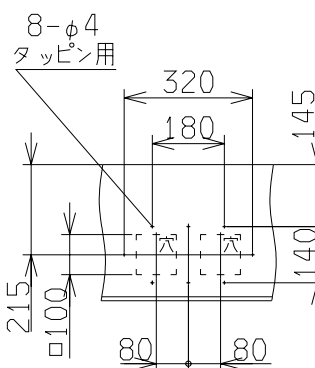
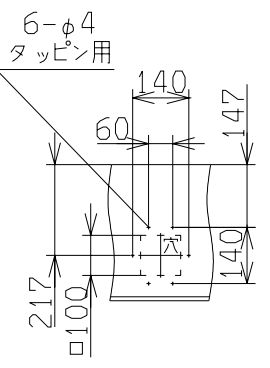
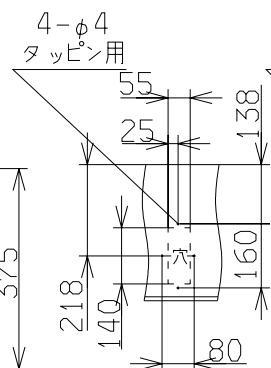
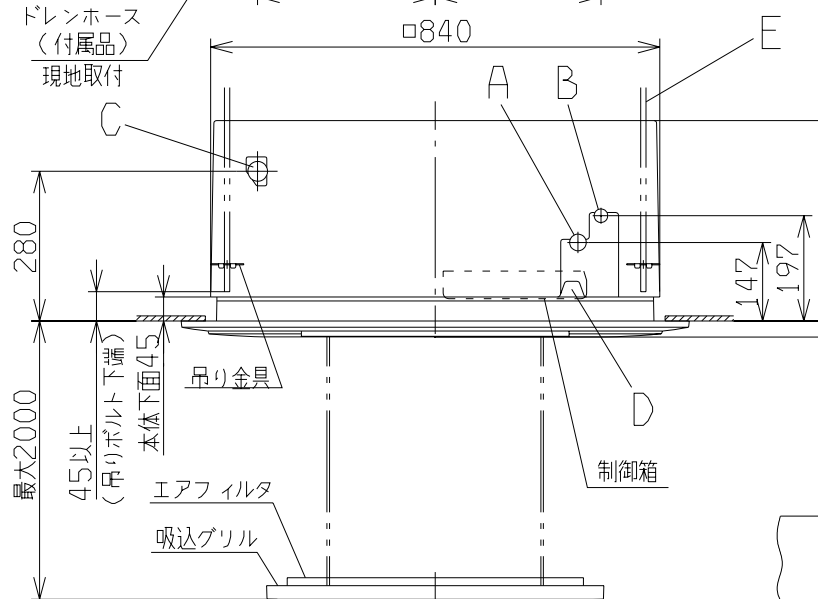
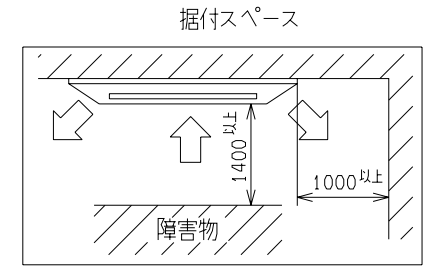


注(1) 装置銘板は吸込グリル内に付いてます。
 注(2) VP25用接続ソケットを現地手配してください。

適用機種	GHTVP140HMD5, P160HMD5	
形式	パネル T=PSL-33W T=PNL-33W	
発行者	名称	室内機外形図(OUTLINE)
北川	図番	PJA002Z596
02_130		訂 符 業 別 A 1/1



記号	内容	
A	冷媒ガス側配管	$\phi 19.05$ (フレア)
B	冷媒液側配管	$\phi 9.52$ (フレア)
C	ドレン配管	VP25注(2)
D	電源取入口	
E	吊りボルト	(M10又はM8)
F	O/A取入口	
G	吹出分岐ダクト接続口	
H	加湿器接続口	



注(1) 装置銘板は吸込グリル内に付いてます。
 注(2) VP25用接続ソケットを現地手配してください。

適用機種 GHTVP140HMD5, P160HMD5		
形式 GHTワイヤレス(ラクリーナ)	パネル TN-PSL-33W	
発行者 北川	名称 室内機外形図(OUTLINE)	
図番 02_130	PJA002Z604	評符業別 A 1/1