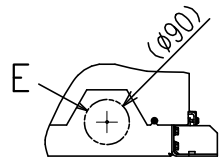


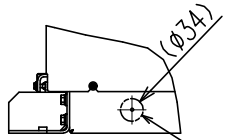
記号	名称		
A	ライン入口	JIS フランジ接続 65A	10K並形
B	ライン出口	JIS フランジ接続 65A	10K並形
C	ドレン排水口	R1 1/2 おねじ	
D	電源引込口 (底面)	∅90 注(5)	
E	電源引込口 (正面)	∅90 注(5)	
F	ユニット制御用信号線引込口 (底面)	∅34 注(5)	
G	ユニット制御用信号線引込口 (正面)	∅34 注(5)	
H	アンカーボルト用穴	∅20 4ヵ所 (アンカーボルト M16)	
I	ベースドレン排水穴	∅40 排水のため下部に十分なスペースを確保して下さい	
J	吊り上げ用穴	∅25 4ヵ所	

注 (1) ユニットは必ずアンカボルトで固定してください。
 (2) ユニット上部には2m以上のスペースを確保してください。
 (3) 図中※1~4の寸法は下記内容を示しています。

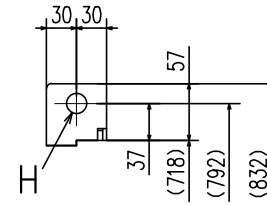
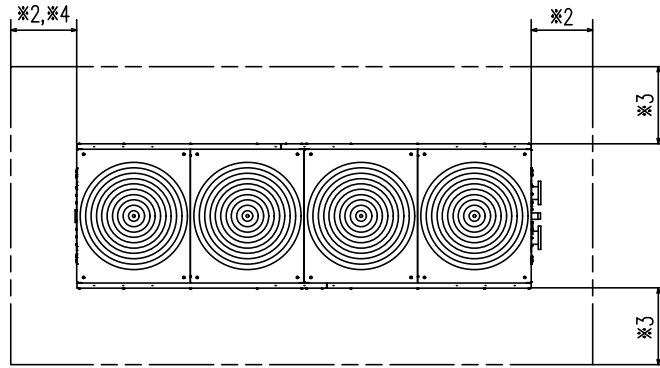
- ※1: 接地面の幅
- ※2: メンテナンス用スペースを確保してください。
(標準900mm、防雪フード取付時1500mm)
- ※3: メンテナンス用スペースを確保してください。
(標準720mm、防雪フード取付時1500mm、連続設置時のユニット間スペースは50mm)
- ※4: MSVB1182、MSVB1502、MSVB1802機種は「冷凍空調装置の施設基準KHK0302-5」が適用されます。「5.4 運転・保守のためのスペース等の基準」(b)項に「冷凍装置の主な操作を行う面の前には0.9m以上のスペースを設けること。」とありますので、その基準とメンテナンスを考慮して十分なスペースを確保されるようにお願いします。
MSVB2002機種も同様に、「冷凍空調装置の施設基準KHK0302-5」の「5.4 運転・保守のためのスペース等の基準」(b)項が適用されるため、冷凍装置の主な操作を行う面の前には1.2m以上のスペースを確保されるようにお願いします。
- (4) 空冷式ラインチラーの性能を十分に発揮させるためには上記メンテナンススペースの確保に加え、技術資料に基づきチラーへの吸込空気を十分確保するよう考慮してください。
- (5) 必要に応じて下穴を目安として現地に穴加工してください。



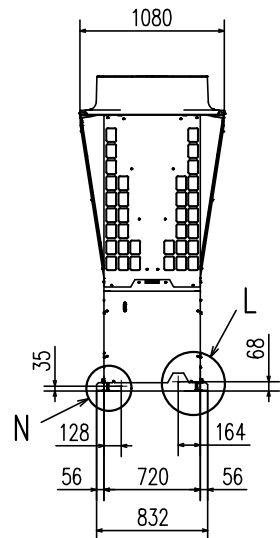
E部詳細 (1:8)



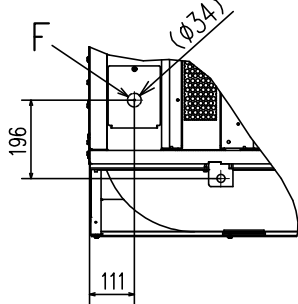
G部詳細 (1:6)



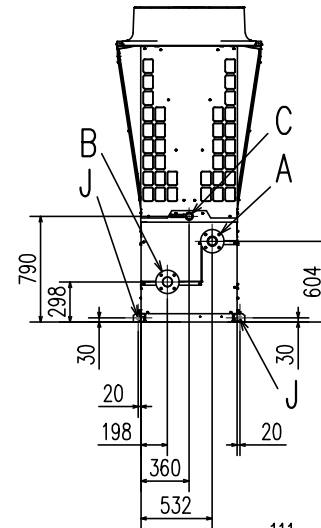
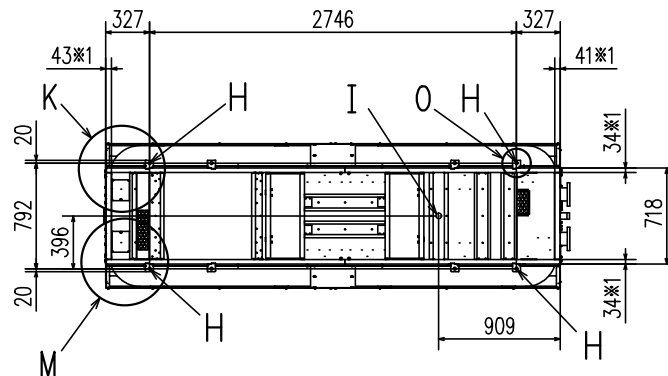
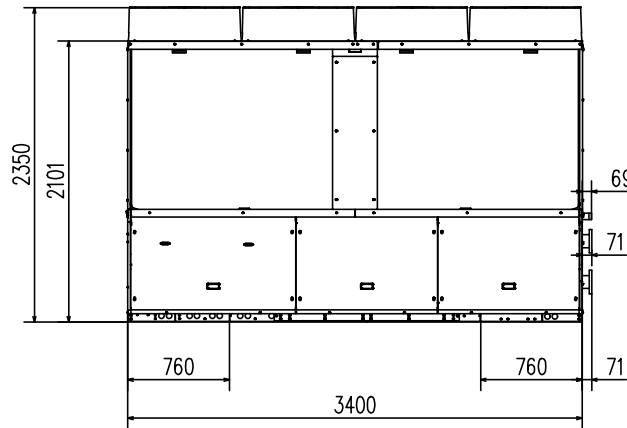
H部詳細 (1:4)



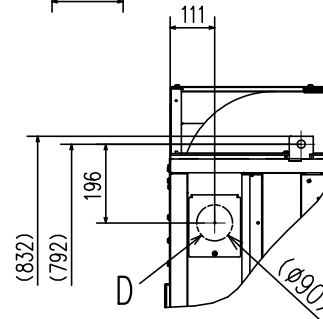
ユニット正面
主操作面



M部詳細 (1:10)



K部詳細 (1:10)



代表機種	MSVB1182F	MSVB1182FV	MSVB1502F	MSVB1502FV	MSVB1802F	MSVB1802FV	MSVB2002F	MSVB2002FV
形式	MSVBシリーズ							
発行者	名称 外形図							
岡田	図番							
241223	MBC000Z697							訂 符 業 別 1/1