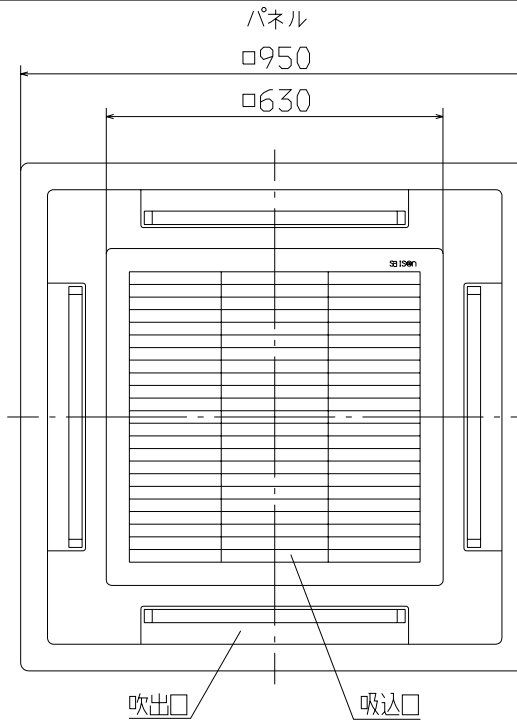
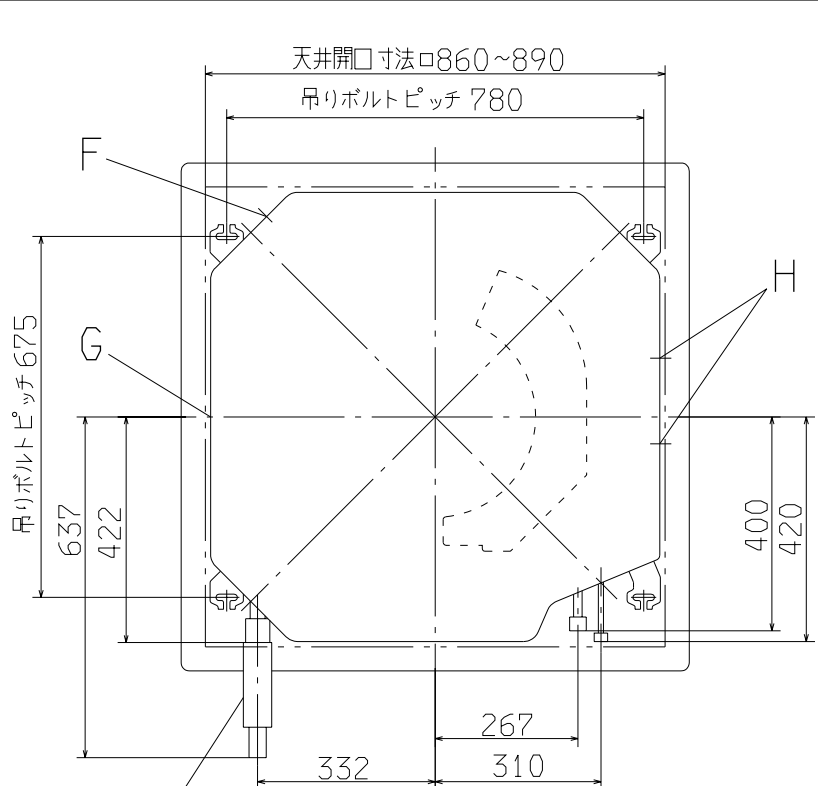
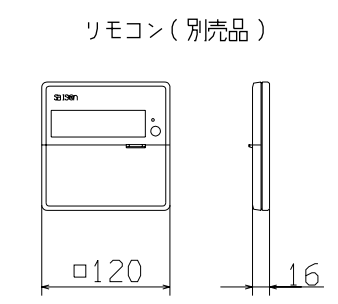
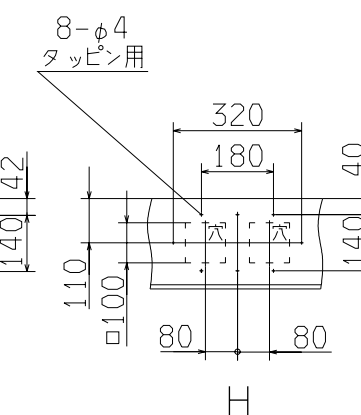
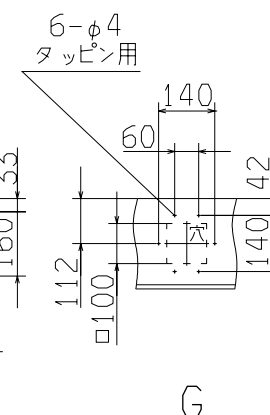
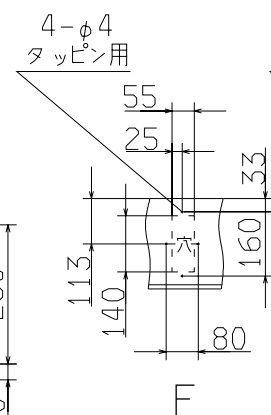
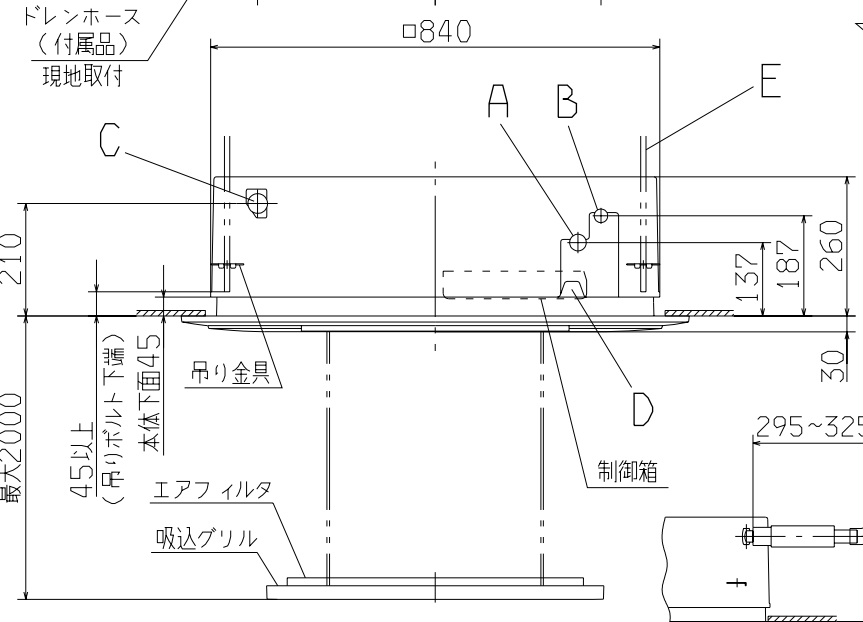
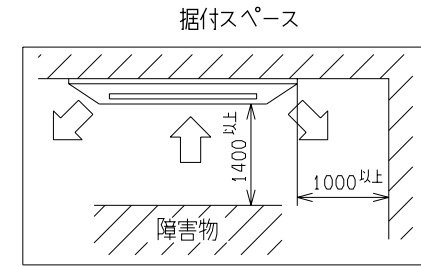


適用機種 GHTP28HMD3, P36HMD3, P45HMD3		
形式 GHT	パネル T-PSA-33W T-PNA-33W	
発行者 北川 00_731	名称 室内機外形図(OUTLINE)	図番 PJA002Z385
		訂 符 業 別 1/1

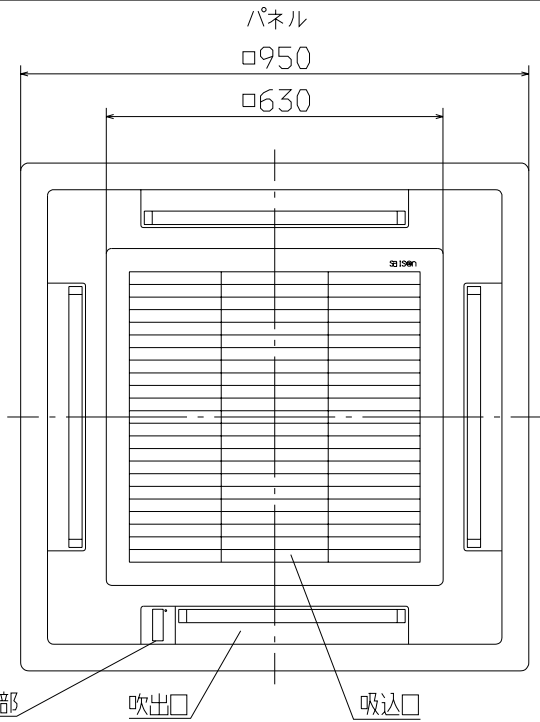
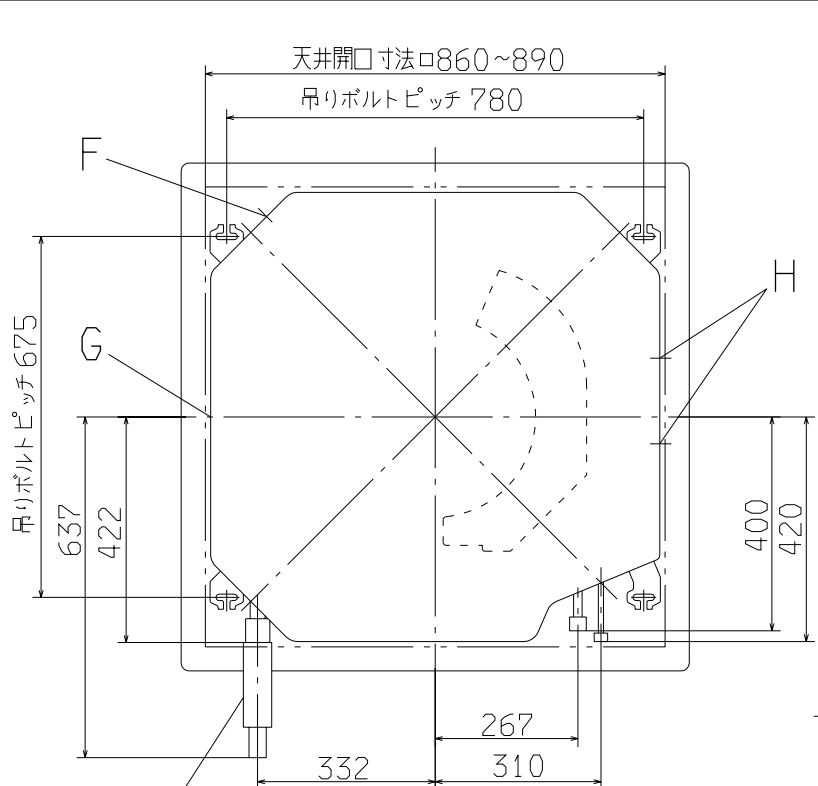


記号	内 容	
A	冷媒ガス側配管	$\phi 12.7$ (フレア)
B	冷媒液側配管	$\phi 6.35$ (フレア)
C	ドレン配管	VP25注(2)
D	電源取入口	
E	吊りボルト	(M10又はM8)
F	O A取入口	
G	吹出分岐ダクト接続口	
H	加湿器接続口	

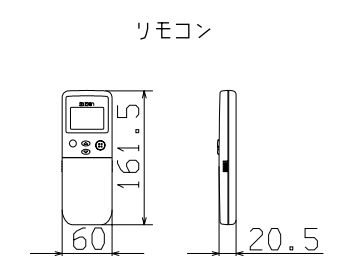
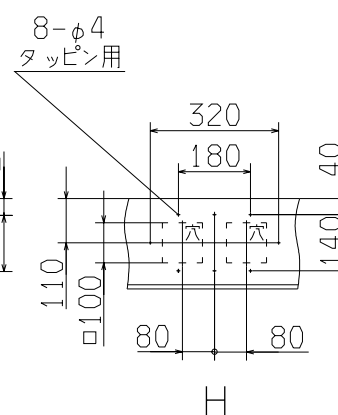
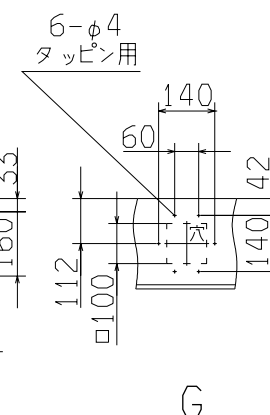
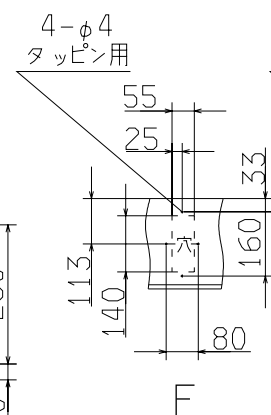
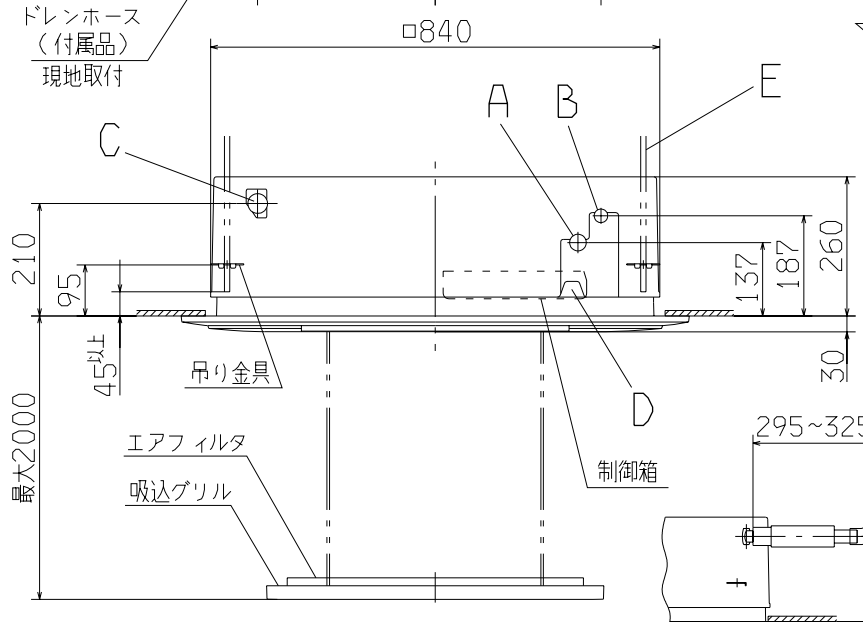
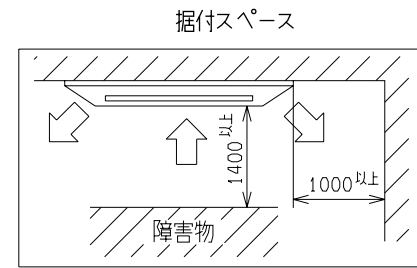


注(1) 装置銘板は吸込グリル内に付いてます。
 (2) VP25用接続ソケットを現地手配してください。

適用機種			
GHTP28HMD3, P36HMD3, P45HMD3			
形式	GHT	パネル T-PSL-33W T-PNL-33W	\oplus \ominus
発行者	北川	名称	室内機外形図(OUTLINE)
図番	00_731	図番	PJA002Z382
		訂 符	業 別
		1/1	1/1



記号	内容	
A	冷媒ガス側配管	$\phi 12.7$ (フレア)
B	冷媒液側配管	$\phi 6.35$ (フレア)
C	ドレン配管	VP25注(2)
D	電源取入口	
E	吊りボルト	(M10又はM8)
F	O/A取入口	
G	吹出分岐ダクト接続口	
H	加湿器接続口	



注(1) 装置銘板は吸込グリル内に付いてます。
 (2) VP25用接続ソケットを現地手配してください。

適用機種	GHTJ28HMD3, J36HMD3, J45HMD3 GHTP28HMD3, P36HMD3, P45HMD3		
形式	GHTファイヤレス(ラクリーナ)	パネル	TN-PSL-33W
発行者	名称 室内機外形図(OUTLINE)		
北川	図番	PJA002Z396	訂 符 業 別 1/1
00_725			