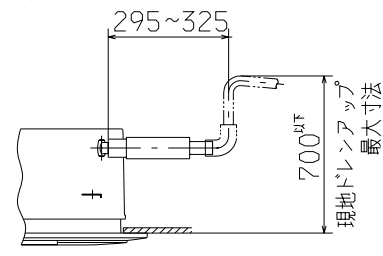
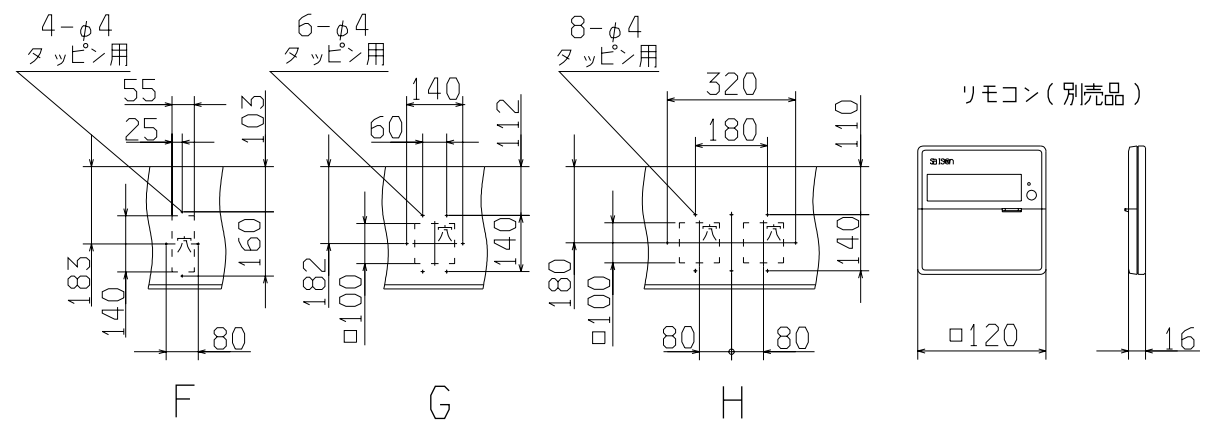
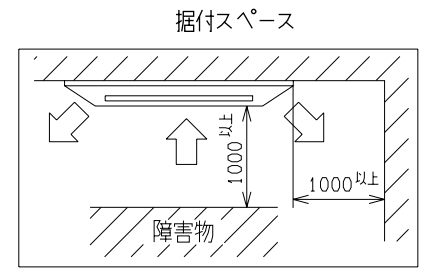
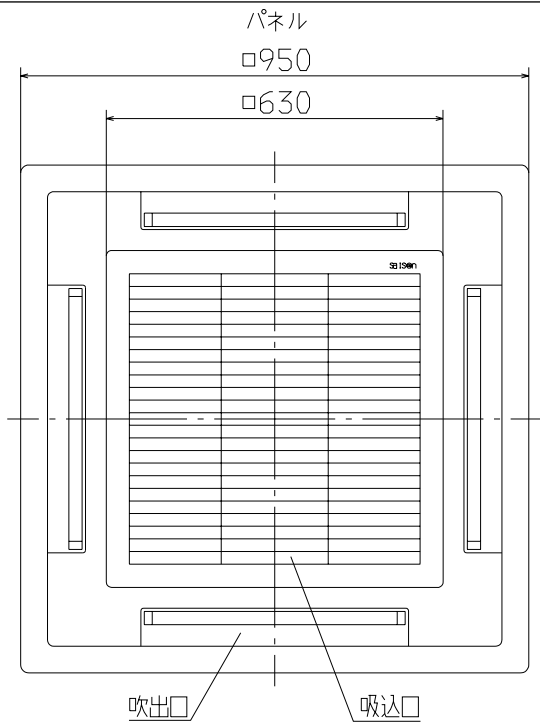
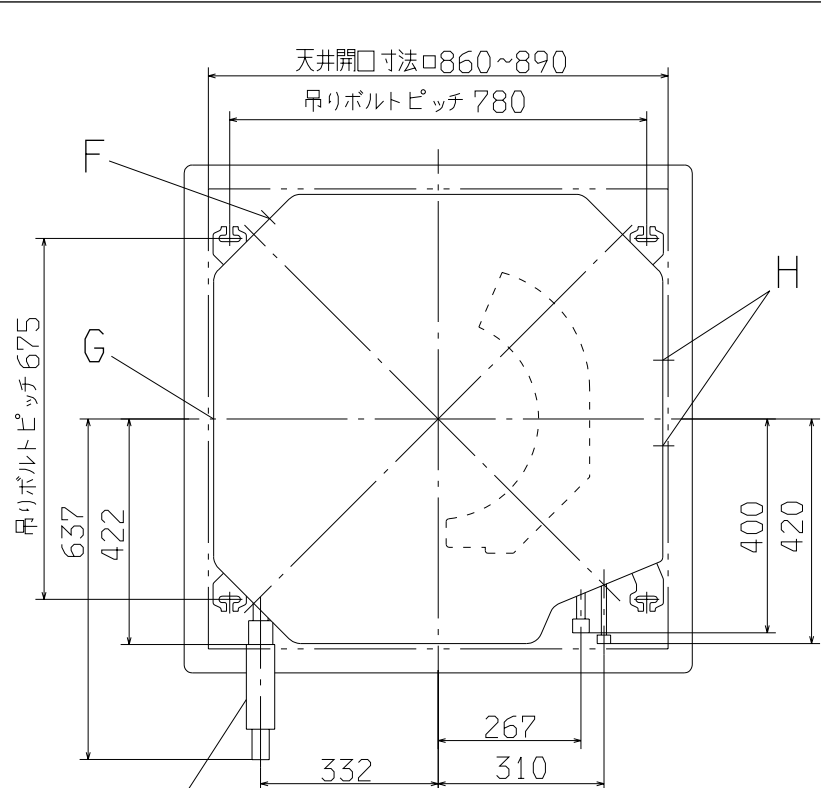


記号	内 容	
A	冷媒ガス 側配管	φ15.88(フレア)
B	冷媒液 側配管	φ9.52(フレア)
C	ドレン 配管	VP25注(2)
D	電 源 取 入 口	
E	吊 り ボ ル ト	(M10又はM8)
F	O A 取 入 口	
G	吹出分岐ダクト接続口	
H	加湿器 接 続 口	

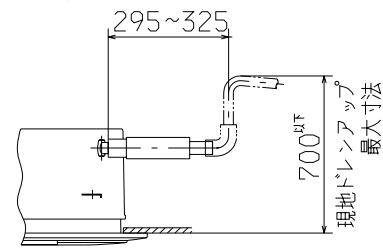
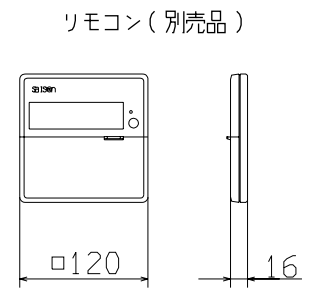
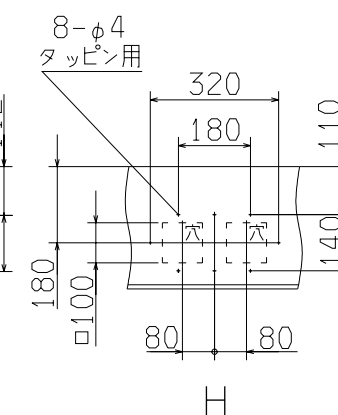
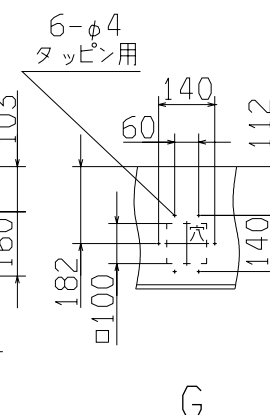
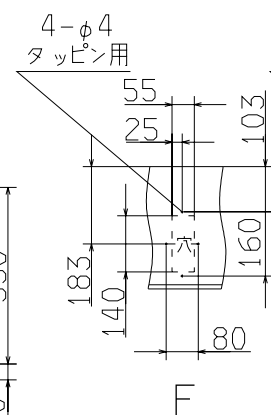
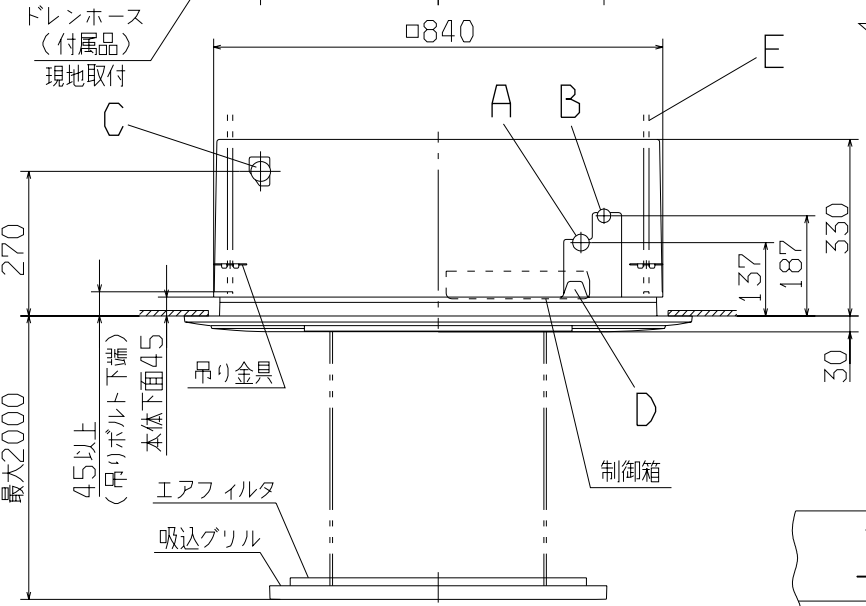
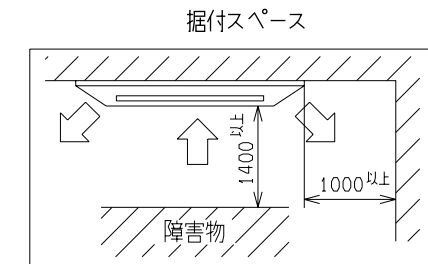


注(1) 装置銘板は吸込グリル内に付いてます。
 (2) VP25用接続ソケットを現地手配してください。

適用機種		GHTP90HMD3	
形 式	GHT	パネル	T-PSA-33W T-PNA-33W
発行者	北川	名 称	室内機外形図(OUTLINE)
図 番	00_930	訂 番	PJA002Z432
		評 定	1/1



記号	内 容	
A	冷媒ガス側配管	$\phi 15.88$ (フレア)
B	冷媒液側配管	$\phi 9.52$ (フレア)
C	ドレン配管	VP25注(2)
D	電源取入口	
E	吊りボルト	(M10又はM8)
F	O A取入口	
G	吹出分岐ダクト接続口	
H	加湿器接続口	



注(1) 装置銘板は吸込グリル内に付いてます。
 (2) VP25用接続ソケットを現地手配してください。

適用機種		GHTP90HMD3	
形式	GHT	パネル	T-PSL-33W T-PNL-33W
発行者	北川	名称	室内機外形図(OUTLINE)
図番	00_930	図番	PJA002Z436
		訂 符	業 別
		1	1/1