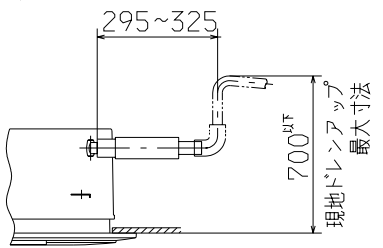
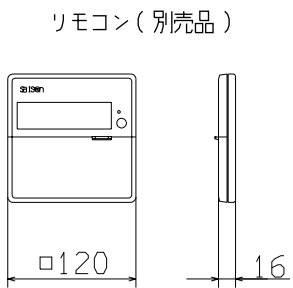
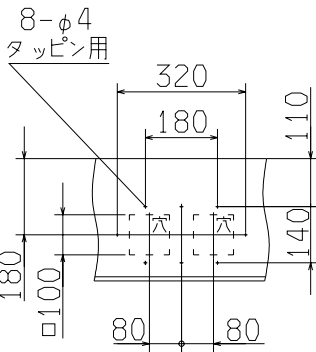
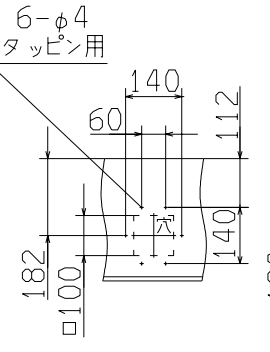
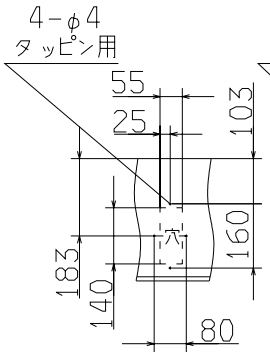
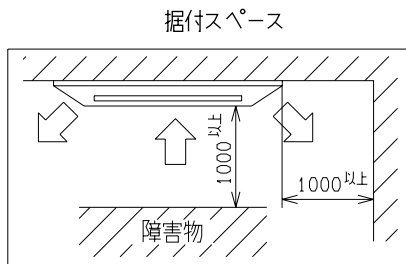
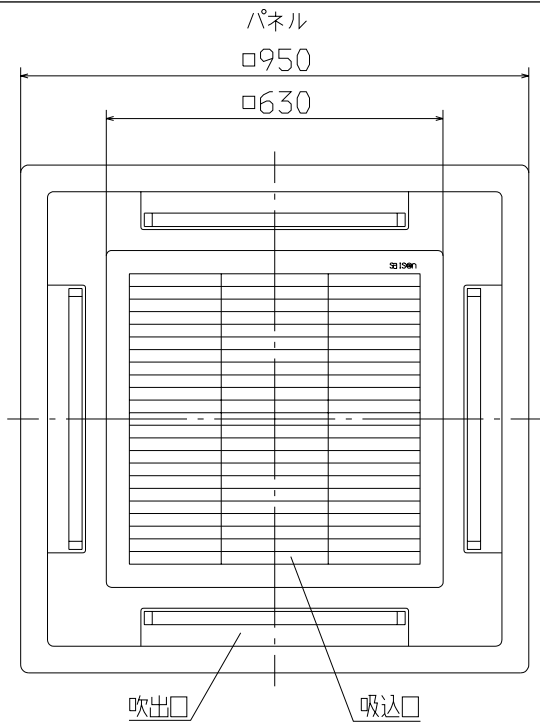
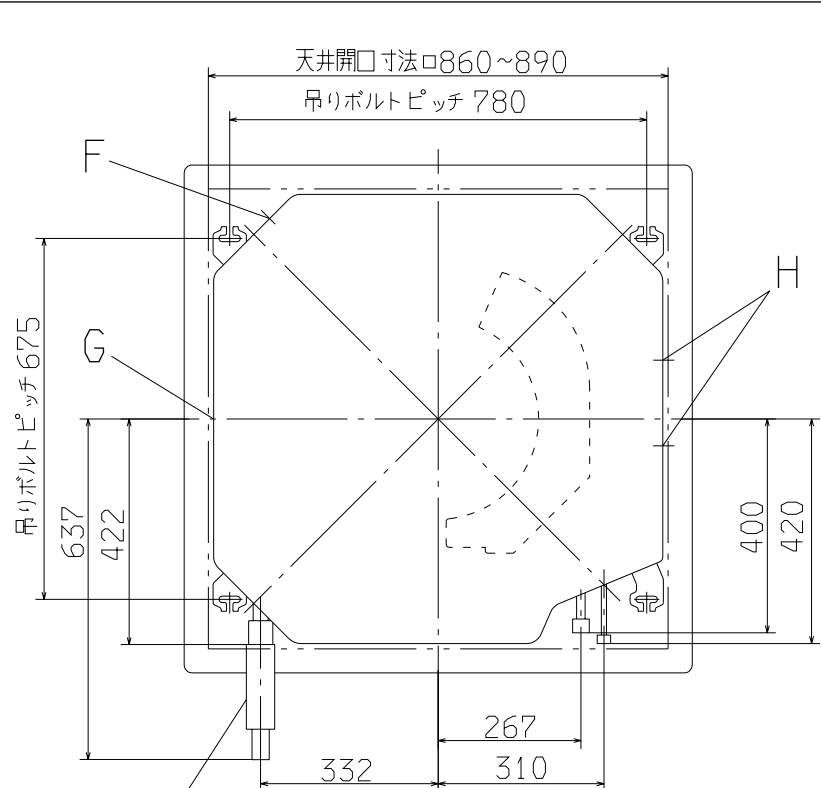


記号	内 容	
A	冷媒ガス 側配管	φ19.05(フレア)
B	冷媒液 側配管	φ9.52(フレア)
C	ドレ ン 配管	VP25注(2)
D	電 源 取 入 口	
E	吊 り ボ ル ト	(M10又はM8)
F	O A 取 入 口	
G	吹出分岐ダクト接続口	
H	加湿器接続口	

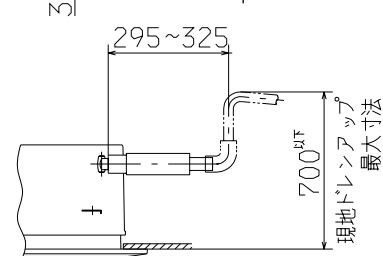
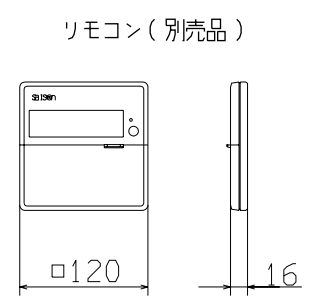
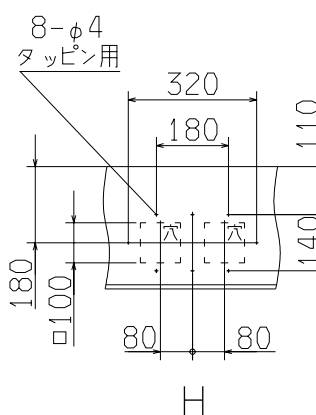
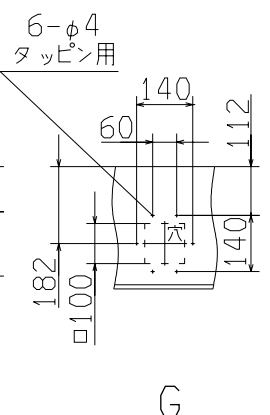
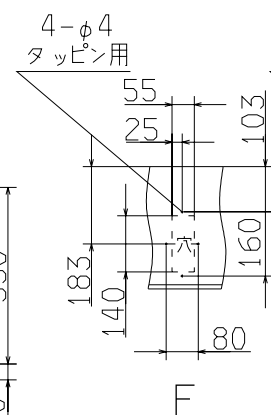
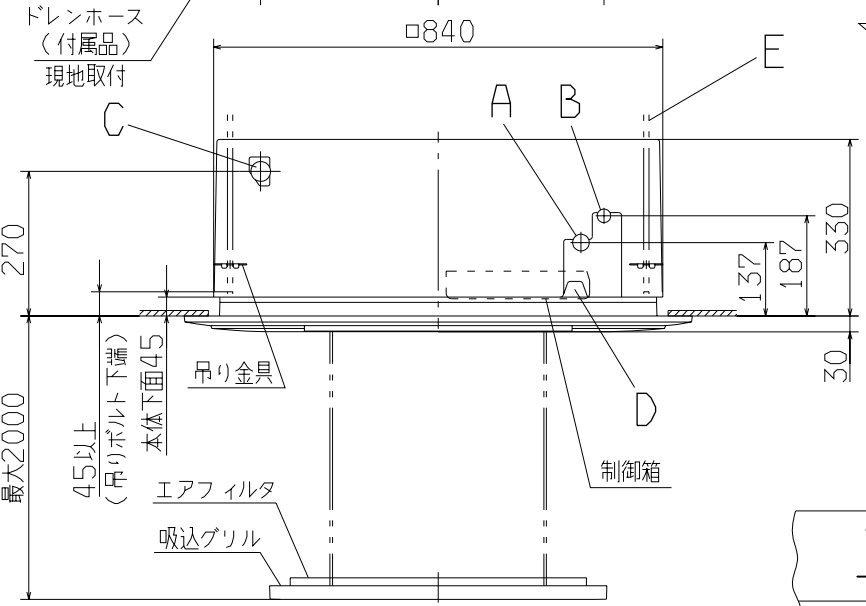
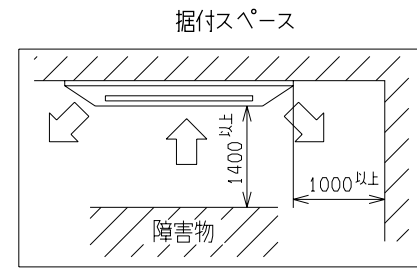


注(1) 装置銘板は吸込グリル内に付いてます。
 注(2) VP25用接続ソケットを現地手配してください。

適用機種	GHTP112HMD3, P140HMD3, P160HMD3		
形 式	GHT	パネル	T-PSA-33W T-PNA-33W
発行者	北川	名 称	室内機外形図(OUTLINE)
00_731	PJA002Z387	図 番	訂 符 業 別 A 1/1

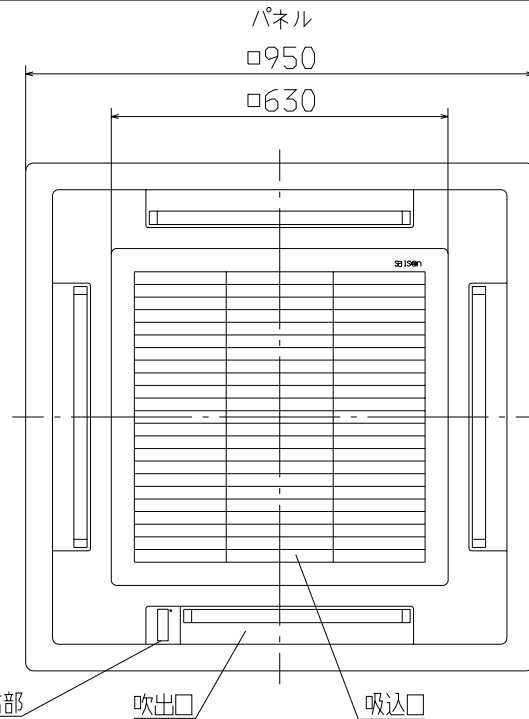
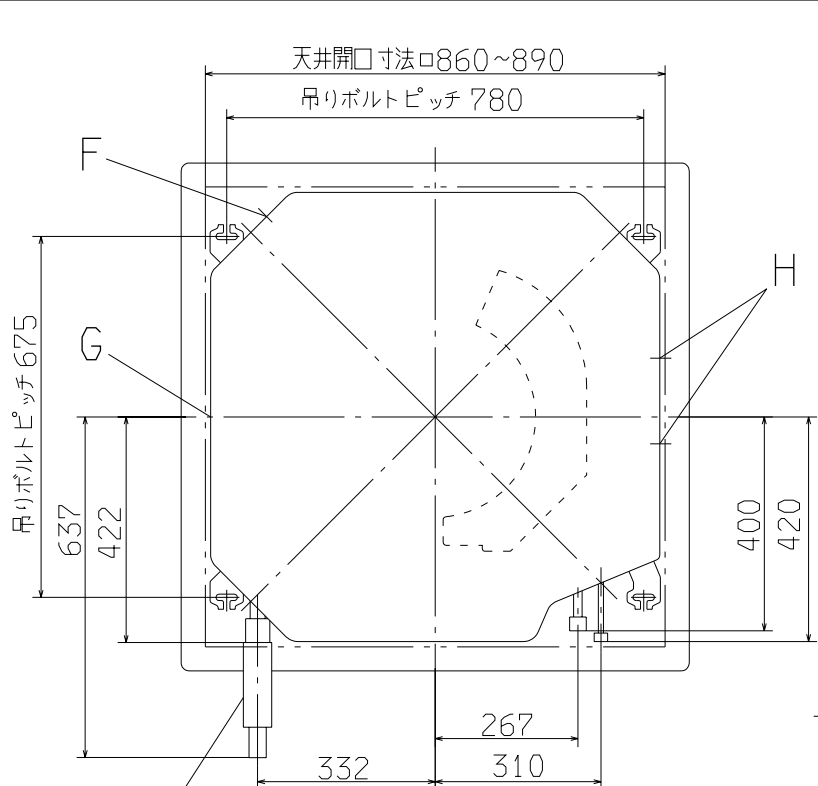


記号	内容	
A	冷媒ガス側配管	$\phi 19.05$ (フレア)
B	冷媒液側配管	$\phi 9.52$ (フレア)
C	ドレン配管	VP25注(2)
D	電源取入口	
E	吊りボルト	(M10又はM8)
F	O/A取入口	
G	吹出分岐ダクト接続口	
H	加湿器接続口	

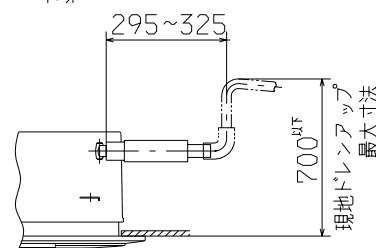
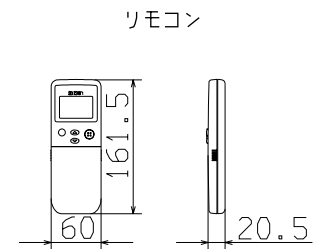
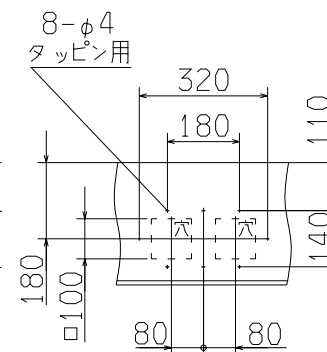
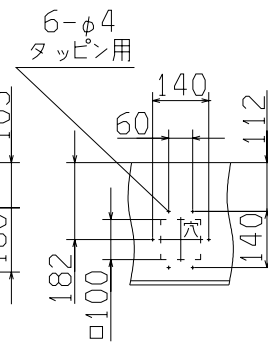
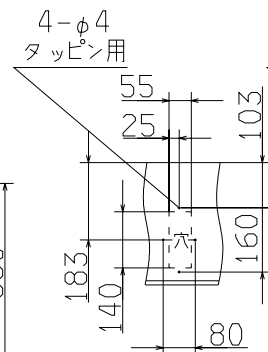
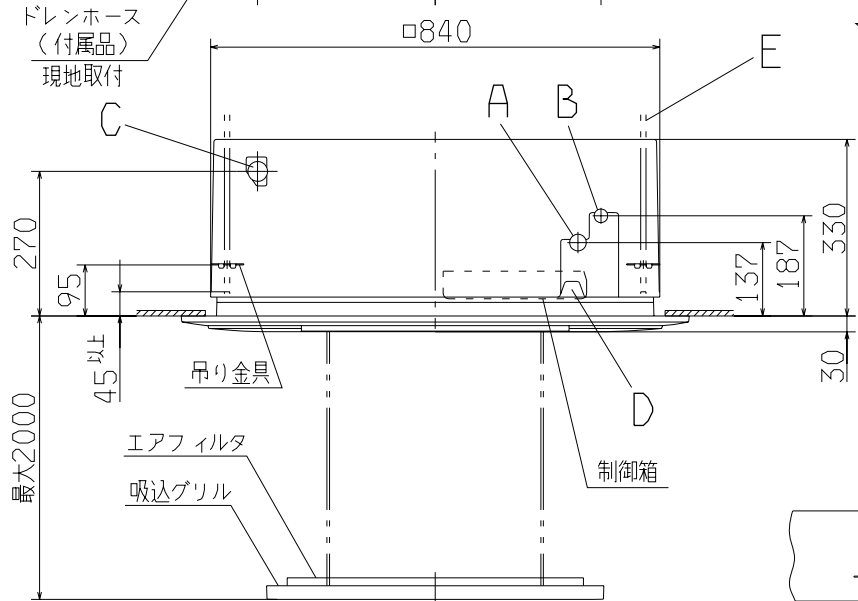
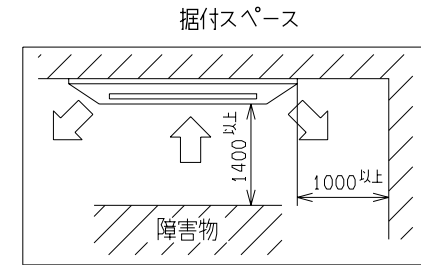


注(1) 装置銘板は吸込グリル内に付いてます。
 (2) VP25用接続ソケットを現地手配してください。

適用機種 GHTP112HMD3, P140HMD3, P160HMD3		
形式 GHT	パネル T-PSL-33W T-PNL-33W	⊕
発行者 北川 00_731	名称 室内機外形図(OUTLINE)	図番 PJA002Z384
		訂 符 業 別 A 1/1



記号	内 容	
A	冷媒ガス側配管	ϕ 19.05(フレア)
B	冷媒液側配管	ϕ 9.52(フレア)
C	ドレン配管	VP25注(2)
D	電源取入口	
E	吊りボルト	(M10又はM8)
F	O/A取入口	
G	吹出分岐ダクト接続口	
H	加湿器接続口	



注(1) 装置銘板は吸込グリル内に付いています。
注(2) VP25用接続ソケットを現地手配してください。

適用機種	GHTJ112HMD3, J140HMD3, J160HMD3 GHTP112HMD3, P140HMD3, P160HMD3		
形式	GHTワイヤレス(ラクリーナ)	パネル	TN-PSL-33W
発行者	名 称	室内機外形図(OUTLINE)	
北川	図 番	PJA002Z398	
00_725		訂 符	業 別
		1/1	