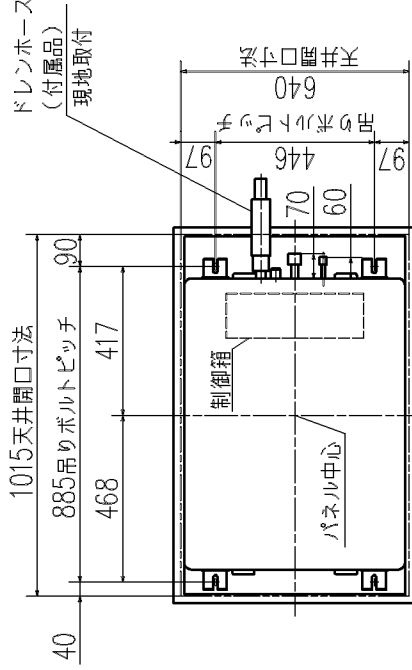
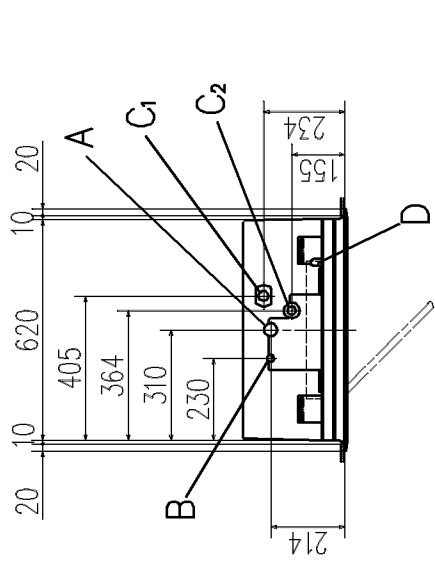
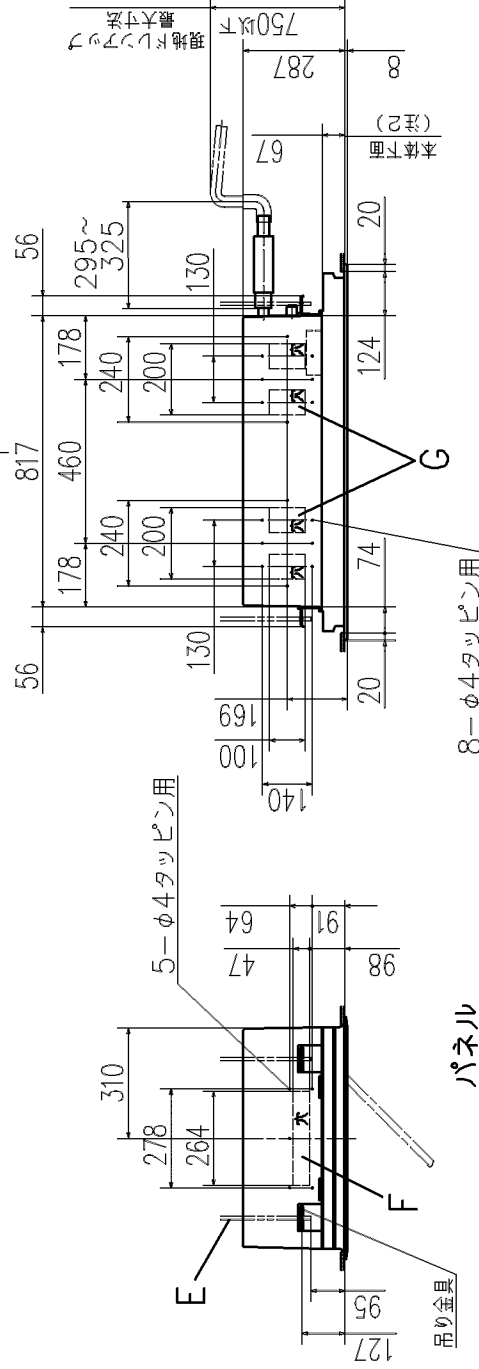
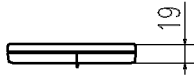
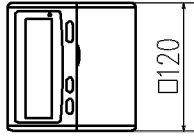


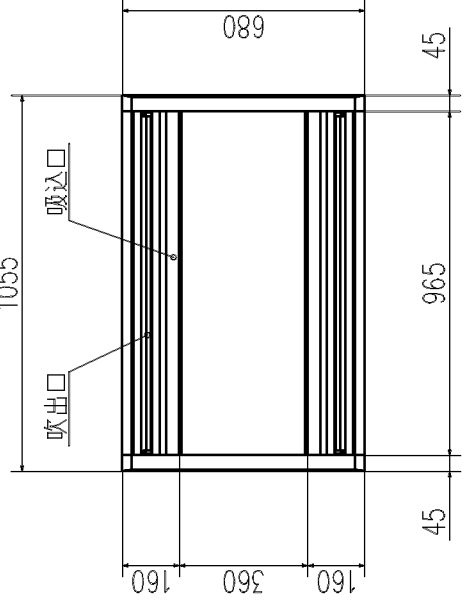
記号	内 容
	機種 P22,P28 P36,P45 P56
A	ガス配管接続口 φ9.52(フレア)φ12.7(フレア)
B	液配管接続口 φ6.35(フレア)
C1	ドレン配管接続口 VP25注(4)
C2	ドレン自然排水口 VP20
D	電源取入口 M10
E	吊りボルト
F	OA取入口
G	吹出分岐ダクト接続口 加湿器接続口



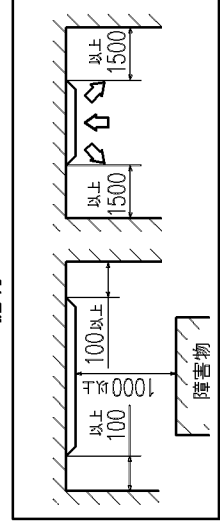
リモコン (別売品)



パネル



据付スペース



隣接設置の場合は、ユニット間を4000以上離してください。

- 注 (1) 装置銘板は制御箱の蓋に付いています。
 (2) ラクリナーパネル、天井材はめ込みパネルの場合は、本体下面高さは93mmになります。
 (高さ方向寸法は本図より30mm上方になります。)
 (3) 天井材はめ込みパネルには厚さ6~15mm、一辺300mm以上の天井材をご使用ください。
 (4) VP25用接続ソケットを現地手配してください。

適用機種	GTWP222M7B, 282M7B, 362M7B, 452M7B, GTWP562M7B,
形式	パネル TW-PSA-23M
発行者	笠原
名称	室内機外形図 (OUTLINE)
図番	060828 PJB001Z400
訂 符	A
業 別	1 / 1