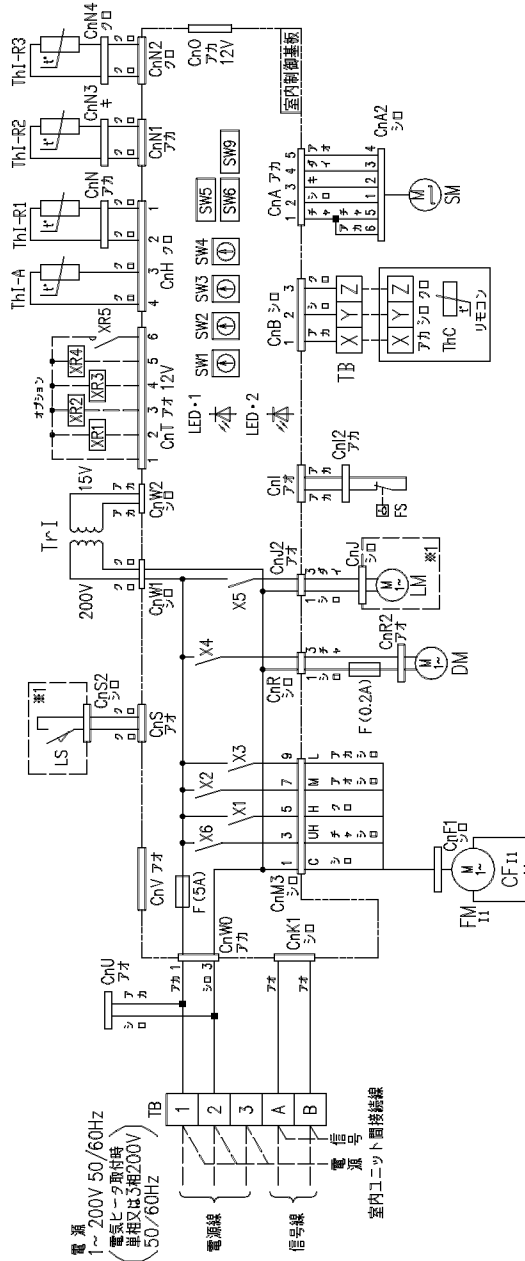


FM1	ファンモーター (サーモ付)
CF1	FM1用コンデンサ
DM	ドレンモーター
FS	フロートスイッチ
LM	ルーバモーター
LS	ルーバースイッチ
ThI-A	吸込空気センサー
ThI-R1	熱式センサー (赤・Uバンド)
ThI-R2	熱式センサー (黄・キャピラリ)
ThI-R3	熱式センサー (黒・ガスヘッド)
ThC	リモコン付属サーモスタ
TrI	トランス
SM	スッピンモーター (電子制御用)
SW1	ユニットNo.10の位
SW2	ユニットNo.1の位
SW3	室外No.10の位
SW4	室外No.1の位
SW5-1	ドレンポンプ試運転
SW5-2	加湿器ファン制御
SW6	機種容量切換
SW9-4	高天井 (ファン回転アップ)
J1	フィルターサイン
J2	運転許可・禁止
J8	加湿器ドレン運転切換
LED-1	表示灯 (赤・点検表示)
LED-2	表示灯 (緑・マイコン正常表示)
F	ヒューズ
TB	端子台 (口印)
X1~3,6	FM用リレー
X4	DM用リレー
X5	LM用リレー
XR1	運転出力 (DC12V出力)
XR2	暖房出力 (DC12V出力)
XR3	サーモON出力 (DC12V出力)
XR4	点検出力 (DC12V出力)
XR5	遠方操作 (無電圧接点)
CnA~Z	コネクタ (口印)
■印	閉鎖接続子



- 記事1. --- は現地配線を示します。
2. TBの **A** **B** は信号線用端子台(5V)です。
 3. 室内外接続線(信号線)及び室内ユニット間接続線(信号線)は0.75~2mm²x2芯(**A** , **B**)を使用してください。
 4. 信号線は電源線と分離してください。
 5. リモコン配線は0.3mm²x3芯とし、他の動力線と並行配列しないでください。やむを得ない場合シールド線を使用してください。又、延長距離が100mを超える場合は※1箇所の配線については、**※1**箇所の項目をご覧ください。
 6. オートスイング無しのパナールを使用する場合は※1箇所の配線はありません。

適用機種 GTW パナール TU-PSA-23N, TU-PSB-23N

型式 GTW

発行所 笠原

名称 室内機配線図 (WIRING)

図番 061013 PJB001Z470

訂 1/1

別 1/1

GTWP222M7B, 282M7B, 362M7B, 452M7B, 562M7B