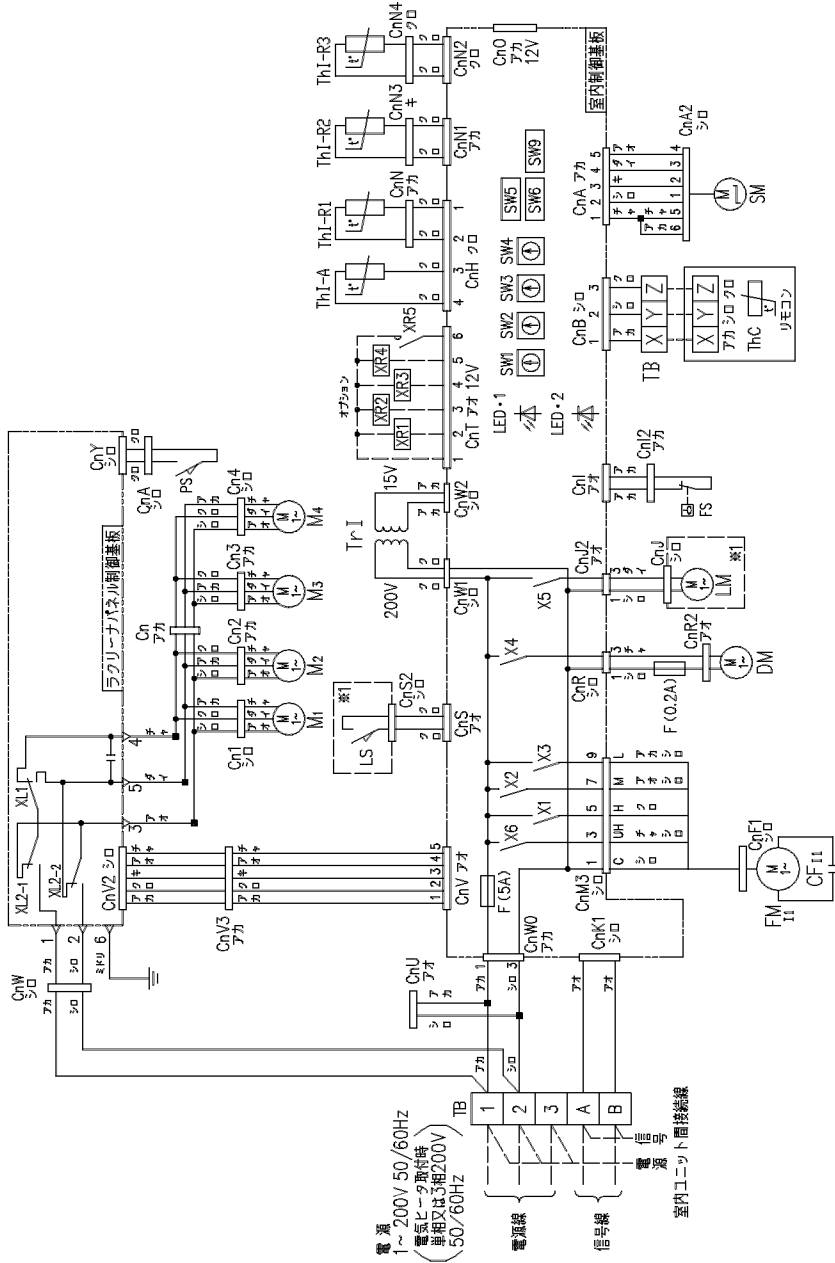


FM1	ファンモーター (サーモ付)
CF1	FM1用コンデンサ
DM	ドレンモーター
FS	フロートスイッチ
LM	ループバモーター
LS	ループバスイッチ
Th1-A	暖込空気センサー
Th1-R1	熱交センサー (赤・Uベンド)
Th1-R2	熱交センサー (黄・キヤビラリ)
Th1-R3	熱交センサー (黒・ガスヘッド)
ThC	リモコン付風サーモスタ
Tr1	トランス
SM	ステップモーター (電子除菌用)
SW1	ユニットNo.10の位
SW2	ユニットNo.1の位
SW3	室外No.10の位
SW4	室外No.1の位
SW5-1	ドレンポンプ試運転
SW5-2	加湿器ファン制御
SW6	機種容量切換
SW9-4	高天井 (ファン回転アップ)
U1	フィルターサイン
U2	運転許可・禁止
U8	加湿器ドレン運転切換
LED・1	表示灯 (赤・点検表示)
LED・2	表示灯 (緑・マイコン正常表示)
F	ヒューズ
TB	端子台 (O印)
X1~3,6	FM用リレー
X4	DM用リレー
X5	LM用リレー
XR1	運転出力 (DC12V出力)
XR2	暖房出力 (DC12V出力)
XR3	サーモON出力 (DC12V出力)
XR4	点検出力 (DC12V出力)
XR5	送風操作 (無電圧接点)
M1~4	ラクーナーパナールモーター
PS	パナールスイッチ
CnA~Z	コネクタ (O印)
△印	ファストン端子
■印	閉鎖接続
XL1	正逆転用リレー
XL2-1,2	M1~4用リレー

適用機種	GTVP222M7B, 262M7B, 362M7B, 452M7B, 562M7B
形式	GTW パナール TW-PSL-23V
名称	室内機配線図 (WIRING)
発行者	笠原
図番	061013 PJB001Z471
訂/符	1/1
業/別	1/1



7.暖込グリッド自動昇降長さの設定

SW9-1	OFF	OFF	ON
SW9-2	OFF	ON	OFF
昇降長(m)	1.3	1.6	2.0

注) SW9-1,2は共にON設定を行わないでください。

- 記事1. ----- は現地配線を示します。
- TBの [A] は信号線用端子台 (5V) です。
- 室内外接続線 (信号線) 及び室内ユニット間接続線 (信号線) は0.75~2mm<sup>2</sup>×2心 ( [A], [B] ) を使用してください。
- 信号線は電源線と分離してください。
- リモコン配線は0.3mm<sup>2</sup>×3心とし、他の動力線と並行配列しないでください。やむを得ない場合シールド線を使用してください。又、延長距離が100mを超える場合は仕様の仕様に従って、〈客先納入仕様書〉中の「リモコン」の項目をご覧ください。
- オートスイッチ無しのパナールを使用する場合は※1箇所の配線はありませぬ。