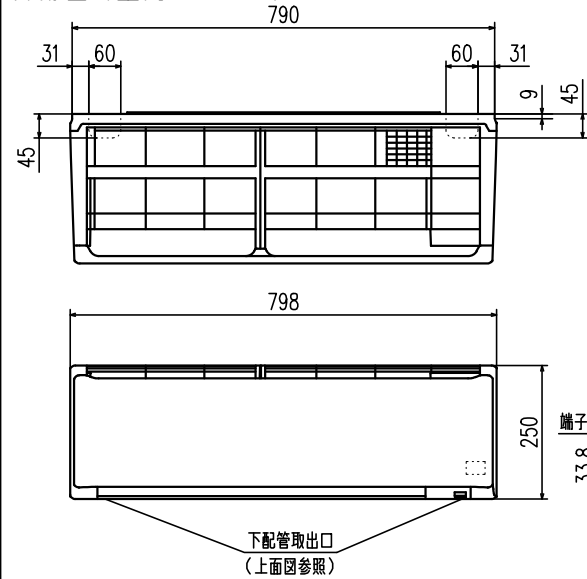
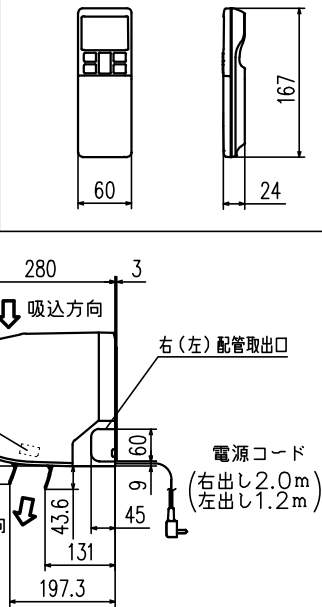


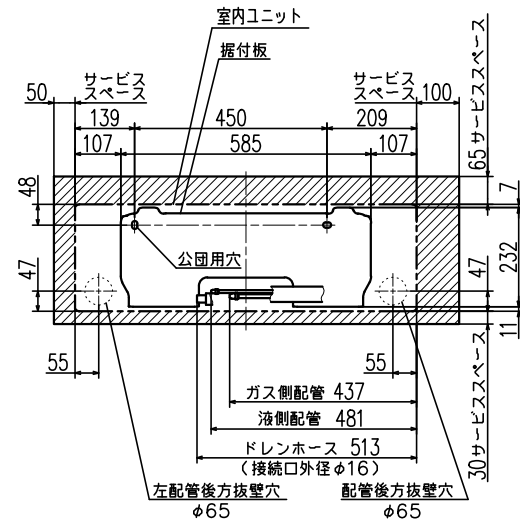
外形図 (室内ユニット)



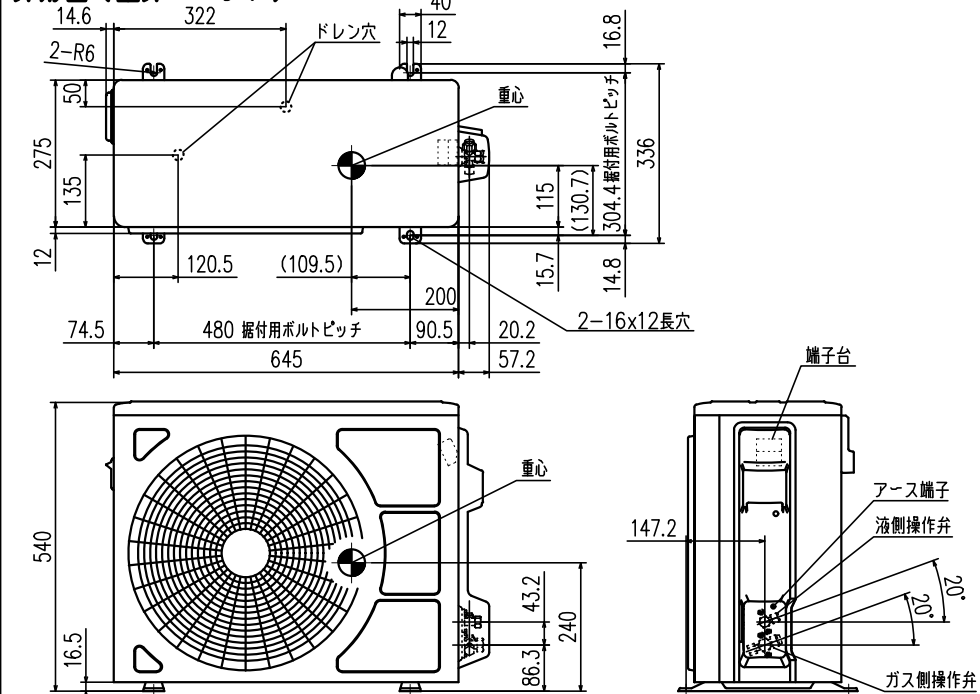
外形図 (リモコン)



据付スペース (室内ユニット) 正面図

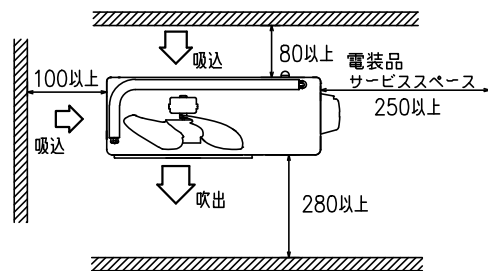


外形図 (室外ユニット)

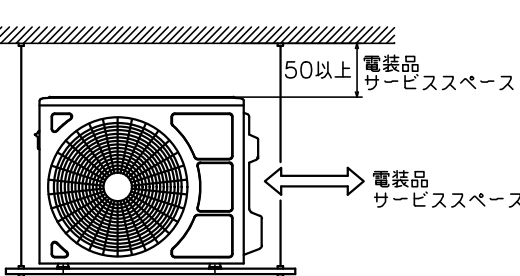


据付スペース (室外ユニット)

平地置の場合 (四面障壁不可)



ベランダ吊りの場合

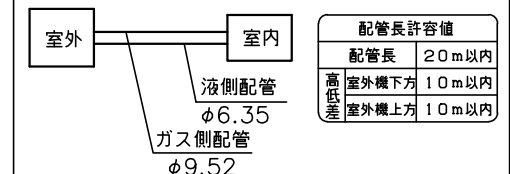


型名		SRK2225T-W		
形式	室内ユニット	室外ユニット	SRC2225T	
電源	単相100V・50/60Hz			
機能	冷房・ヒートポンプ暖房兼用・サーマルドライ			
能力 kW	冷房	2.2 (0.9~3.0)		
	暖房	2.5 (0.9~4.1)		
消費電力 W	冷房	565		
	暖房	515		
年間12ヶ月消費効率 (APF)	冷房	5.8		
力率 %	冷房	84		
始動電流 A	冷房	6.7		
外形寸法 (高×幅×奥) mm	室内	250×798×280	室外	540×645×275
製品質量 kg	室内	9.5	室外	26.5
冷圧縮機出力 W	室内	—	室外	600
凍熱交換器	室内	クロスフィン形	室外	クロスフィン形
装冷媒制御器	室内	—	室外	電子膨張弁
置冷媒・封入量 kg	R32・0.55			
送風機出力 W	冷房	23	暖房	24
風量 m³/min	冷房	11.5	暖房	23
	暖房	12.5	冷房	19
運転音 dB (A)	冷房	61	暖房	56
	暖房	62	冷房	54

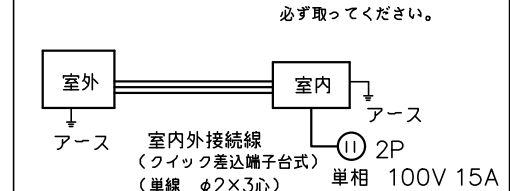
備考
 1 性能はJIS C 9612に基く。
 2 運転電流の()内数値は最大電流を示す。
 3 カラーは右表に示す。
 4 能力の()内数値は最小~最大の能力を示す。

カラー	
W	ホワイト

配管接続図 (フレア接続)



配線接続図



形式	SRK2225T-W	
発行者	名称 仕様書	
岡村	図番	訂符 業別
241122	RLG000Z175	1/1