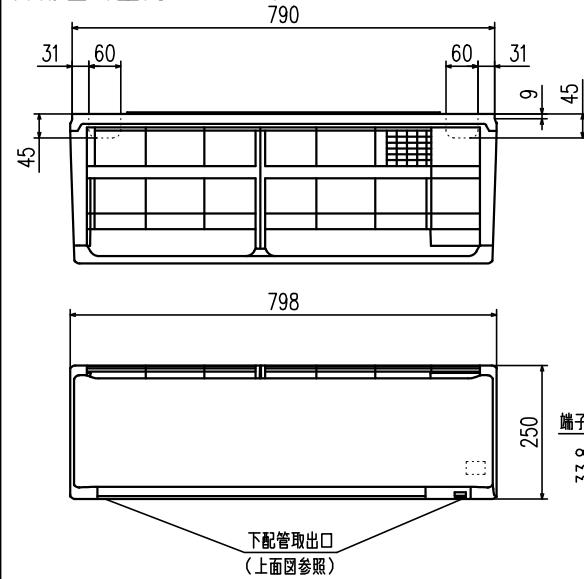
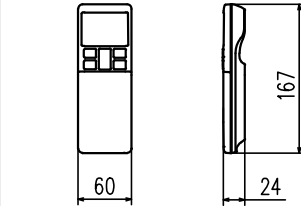


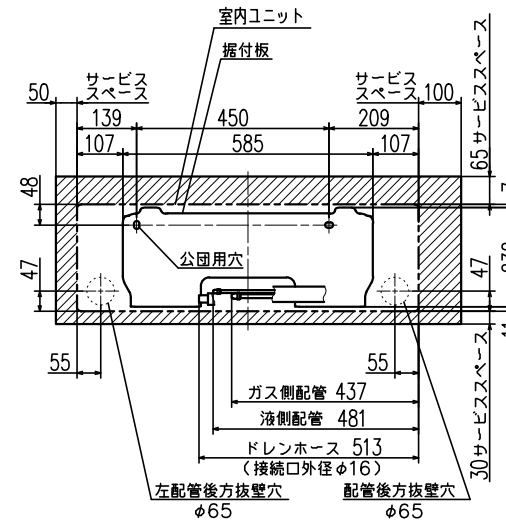
外形図 (室内ユニット)



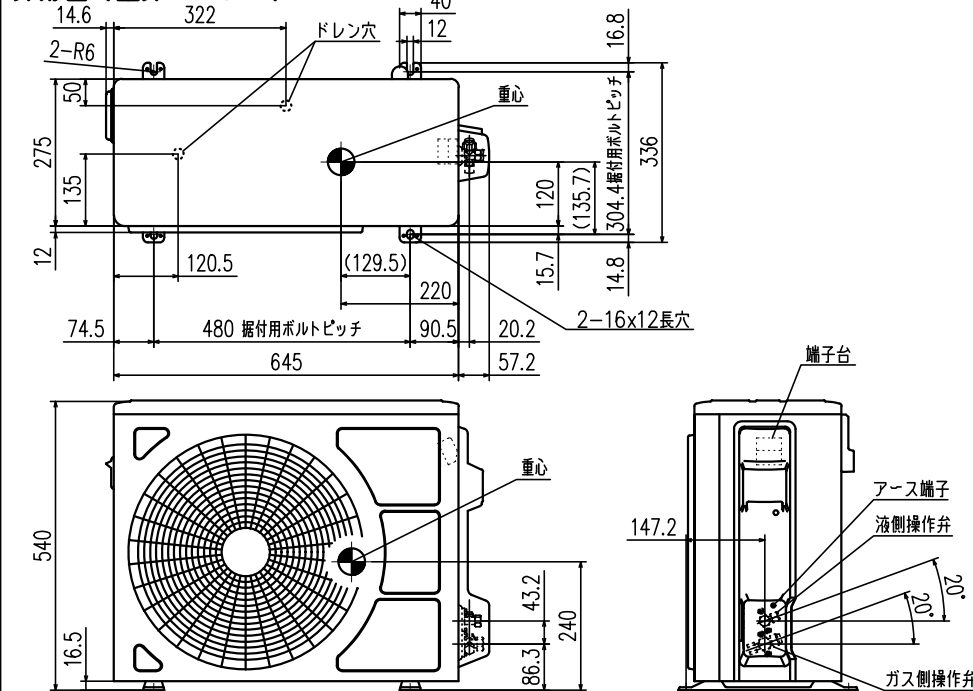
外形図 (リモコン)



据付スペース (室内ユニット) 正面図

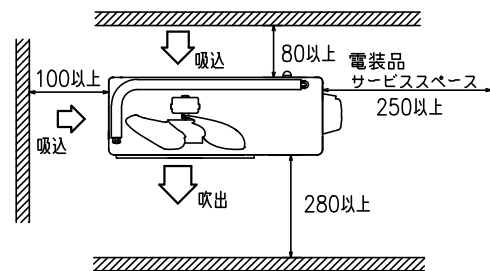


外形図 (室外ユニット)

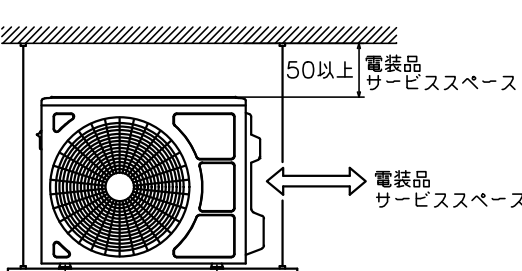


据付スペース (室外ユニット)

平地置の場合 (四面障壁不可)



ベランダ吊りの場合

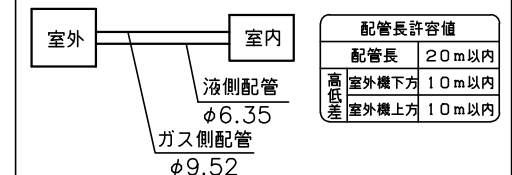


要目表		三菱重工ルームエアコン	
名称	室内ユニット	室外ユニット	
形式	SRK3625T-W	SRC3625T	
電源	単相100V・50/60Hz		
機能	冷房・ヒートポンプ暖房兼用・サードドライ		
能力 kW	冷房	3.6 (0.9~3.9)	
	暖房	4.2 (0.9~5.2)	
消費電力 W	標準	3.8	
	低温	3.8	
運転電流 A	冷 13.8	暖(標)12.5 (20.0)	
消費電力 W	冷	1170	
	暖(標)	1060	
通年12ヶ月消費効率 (APF)	冷	5.1	
	暖(標)	85	
始動電流 A	13.8		
外形寸法 (高×幅×奥) mm	250×798×280		540×645×275
製品質量 kg	10.0		30.0
冷圧縮機出力 W	900		
凍熱交換器	クロスフィン形		クロスフィン形
装冷媒制御器	電子膨張弁		
置冷媒・封入量 kg	R32・0.68		
送風機出力 W	冷房	23	24
風量 m ³ /min	暖房	13.5	24
	暖房	13.5	24
運転音 dB (A)	冷房	64	60
音響パワーレベル	暖房	66	61

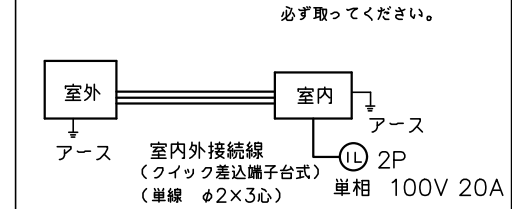
備考
 1 性能はJIS C 9612に基く。
 2 運転電流の()内数値は最大電流を示す。
 3 カラーは右表に示す。
 4 能力の()内数値は最小~最大の能力を示す。

カラー	W	ホワイト
-----	---	------

配管接続図 (フレア接続)



配線接続図



形式	SRK3625T-W		
発行者	名称 仕様書		
岡村	図番	訂符	葉別
241122	RLG000Z179	1/1	1/1