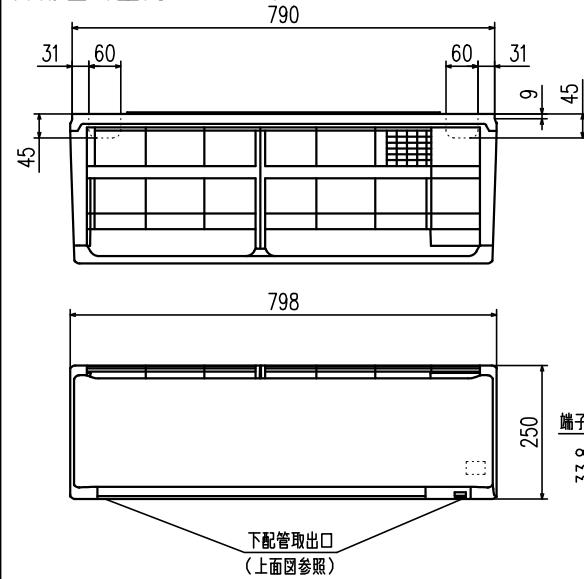
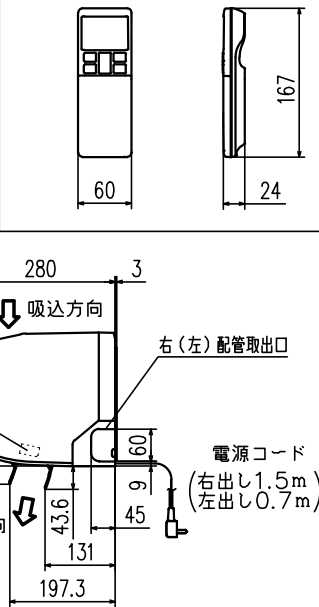


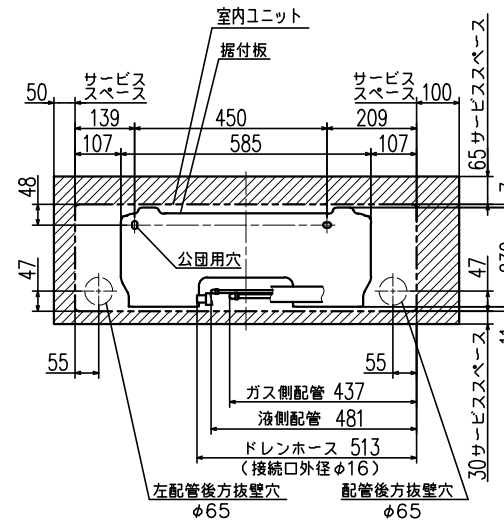
外形図（室内ユニット）



外形図（リモコン）



据付スペース（室内ユニット）正面図

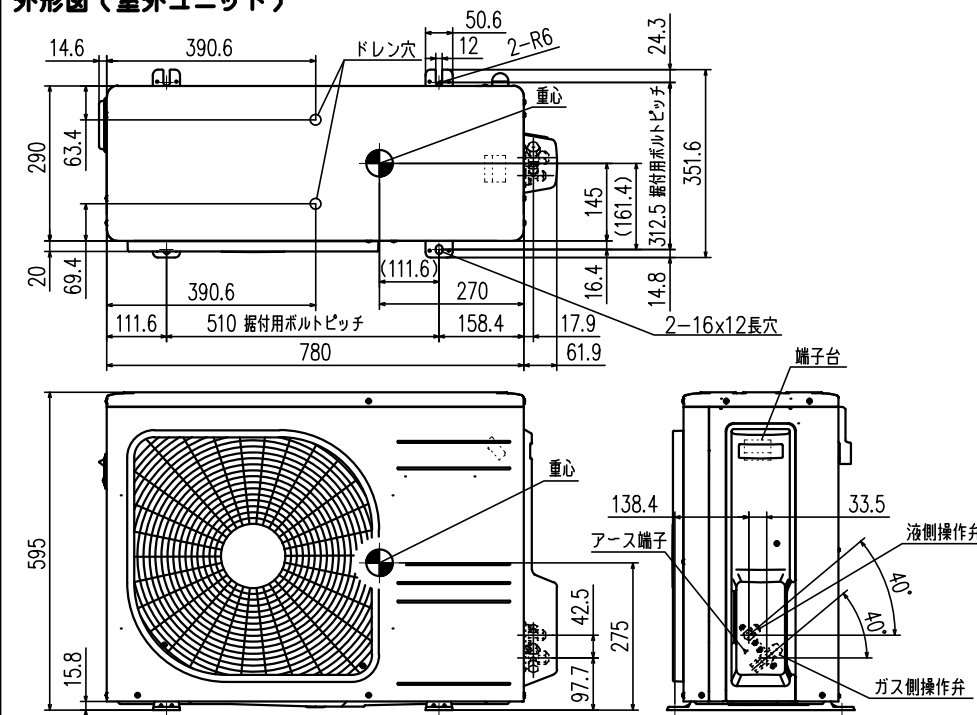


型 名		SRK4025T2-W	
形 式	室内ユニット	室外ユニット	SRC4025T2
電 源	単相 200V・50/60Hz		
機 能	冷房・ヒートポンプ暖房兼用・サマードライ		
能力 kW	冷房	4.0 (1.1~4.4)	
	暖房	5.0 (1.1~7.3)	
運転電流 A	冷房	6.1 (暖(標) 6.7 (15.0))	
	暖房	11.50 (暖(標) 13.00)	
消費電力 W	冷房	1150	
	暖房	2120	
通年12月消費効率 (APF)	5.1		
力 率 %	冷房	94	暖(標) 97
始 動 電 流 A	6.7		
外形寸法 (高×幅×奥) mm	250×798×280	595×780×290	
製 品 質 量 kg	10.5	35.0	
冷 圧 縮 機 出 力 W	1100		
凍 熱 交 換 器	クロスフィン形	クロスフィン形	
装 置 冷 媒 封 入 量 kg	R32・0.90		
送 風 機 出 力 W	冷房	42	24
風 量 m <sup>3</sup> /min	冷房	13.5	36
	暖房	14	32
運転音 dB (A)	冷房	64	61
	暖房	66	62
音響パワーレベル	冷房		
音響パワーレベル	暖房		

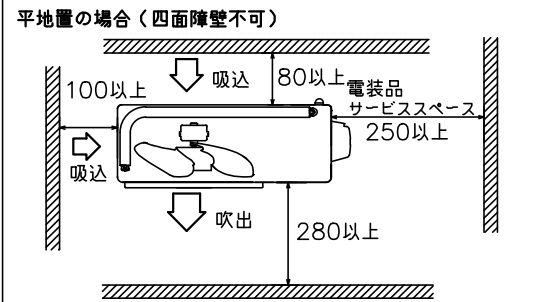
備考  
 1 性能はJIS C 9612に基く。  
 2 運転電流の( )内数値は最大電流を示す。  
 3 カラーは右表に示す。  
 4 能力の( )内数値は最小~最大の能力を示す。

カラー	W
ホワイト	

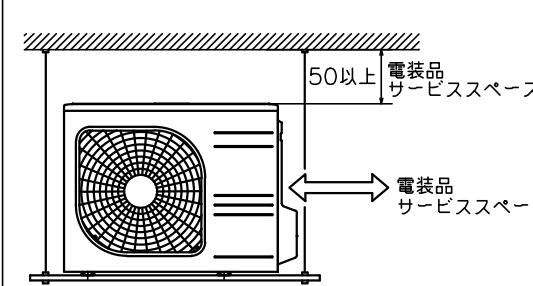
外形図（室外ユニット）



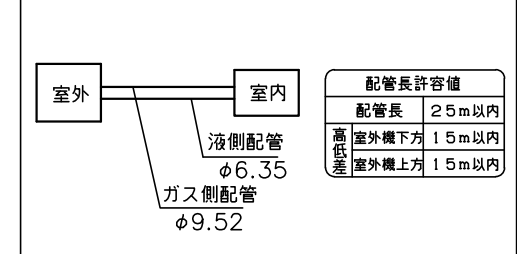
据付スペース（室外ユニット）



ベランダ吊りの場合

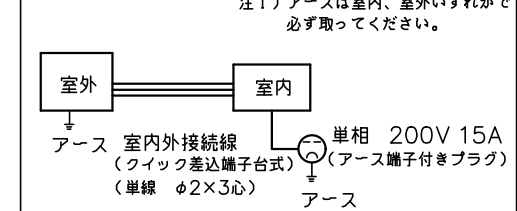


配管接続図（フレア接続）



配管長許容値	
配管長	25m以内
高低差	室外機下方 15m以内
	室外機上方 15m以内

配線接続図



形 式	SRK4025T2-W		
発行者	名称		仕様書
岡村	図 番	訂 符	葉 別
241122	RLG000Z180		1/1