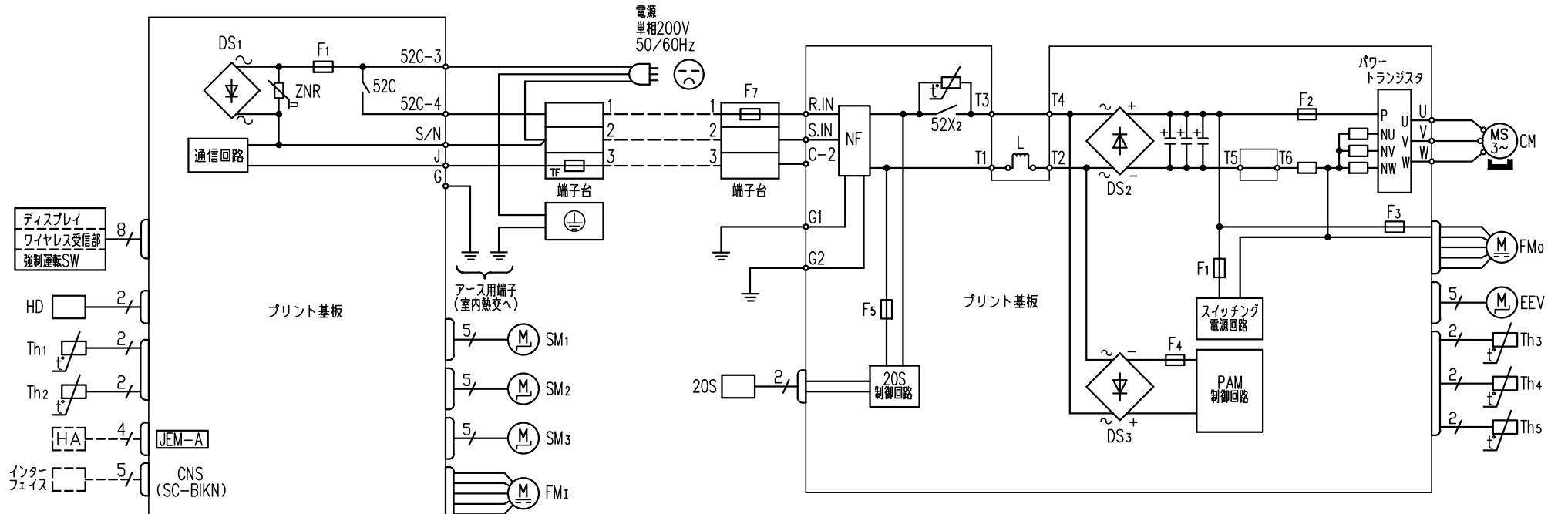


室内ユニット

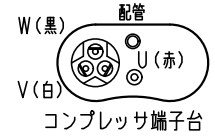
室外ユニット



記号	名称	記号	名称
CM	圧縮用電動機	NF	ノイズフィルタ
CNS	インターフェイス端子	L	リアクタ
DS1~3	ダイオードスタック	SM1~3	フラップ, ルーバ駆動用電動機
EEV	電子膨張弁用電磁石	Th1-5	サーミスタ
TF	温度ヒューズ	20S	四方弁切換用電磁石
F1~5,7	ヒューズ	ZNR	バリスタ
FM1	室内送風用電動機	52C	CM用電磁接触器
FM0	室外送風用電動機	52X2	補助継電器
HD	湿度センサ		

記号	仕様
F1	250V 3.15A
TF	102℃切

記号	仕様
F1	250V 2A
F2	250V 20A
F3	250V 1A
F4	250V 10A
F5	250V 0.5A
F7	250V 20A



形式	SRK5625T2	
発行者	名称	
岡村	配線図	
図番	訂符	葉別
241122	RLG000Z193	1/1