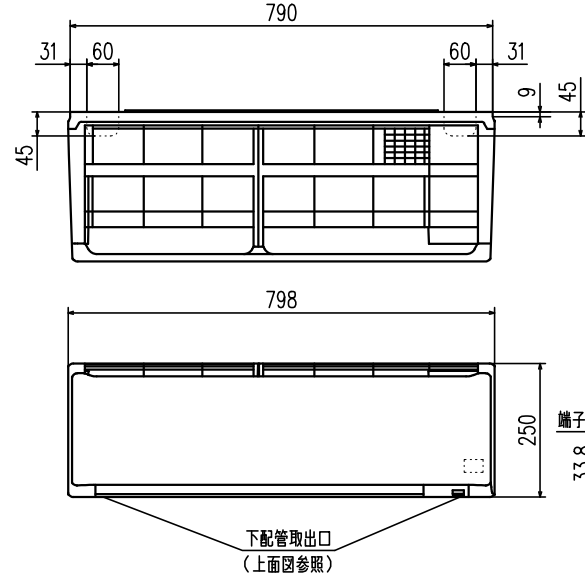
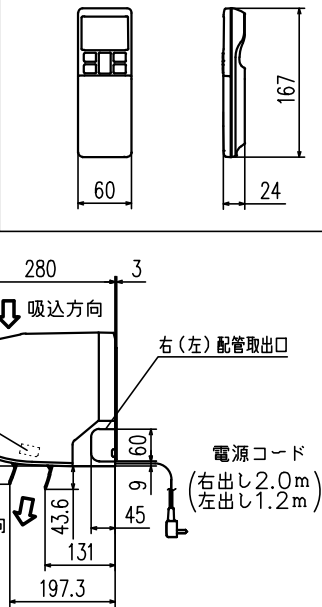


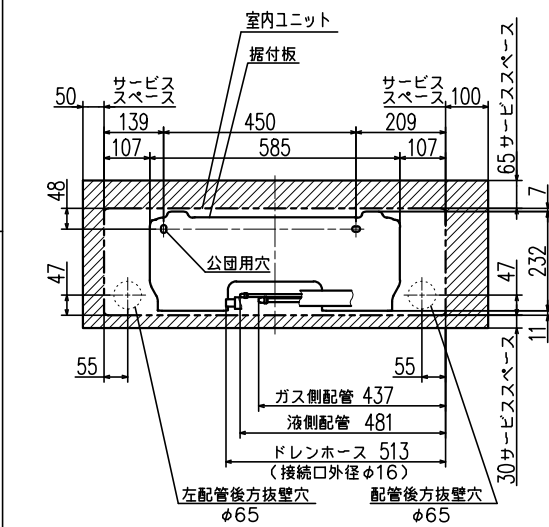
外形図（室内ユニット）



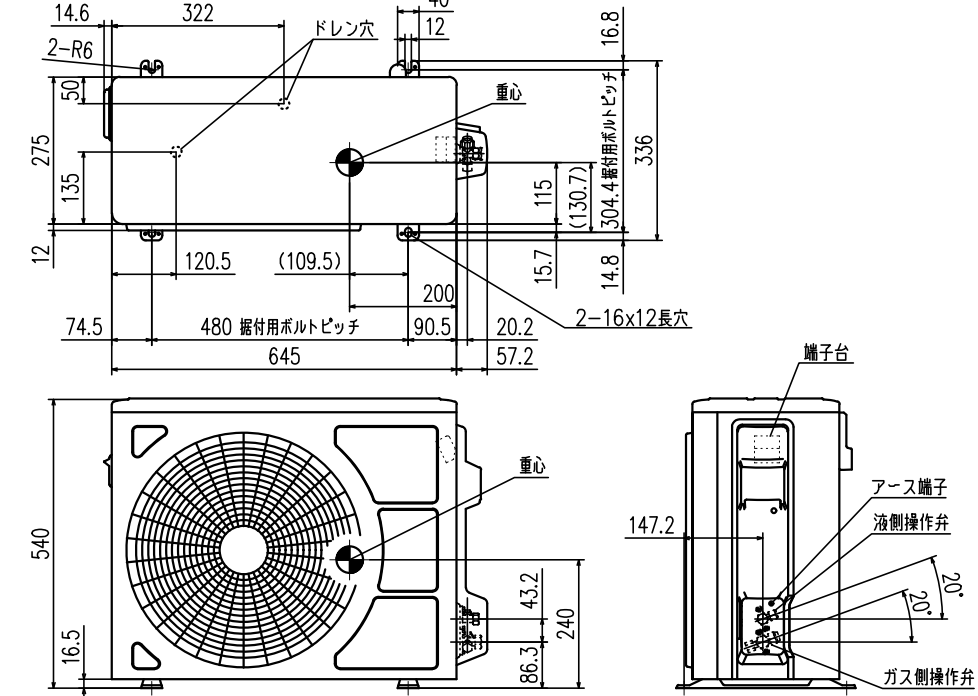
外形図（リモコン）



据付スペース（室内ユニット）正面図

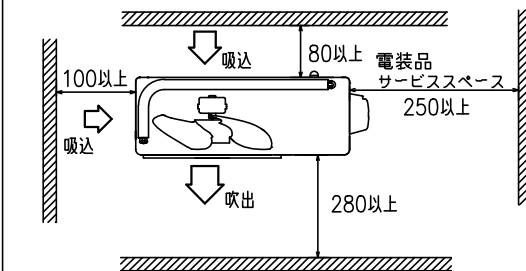


外形図（室外ユニット）

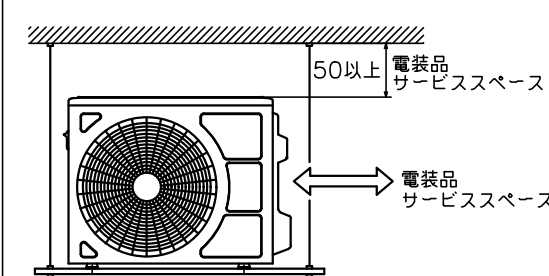


据付スペース（室外ユニット）

平地置の場合（四面障壁不可）



ベランダ吊りの場合

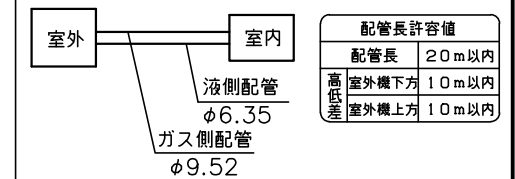


| 要目表 | | |
|------------------------|-----------------------|-----------------|
| 名称 | 三菱重工ルームエアコン | |
| 形式 | 室内ユニット | 室外ユニット |
| | SRK2225TWF-W | SRC2225T |
| 電源 | 単相100V・50/60Hz | |
| 機能 | 冷房・ヒートポンプ暖房兼用・サーマルドライ | |
| 能力 kW | 冷房 | 2.2 (0.9~3.0) |
| | 暖房 | 2.5 (0.9~4.1) |
| 消費電力 W | 標準 | 3.0 |
| | 低温 | 3.0 |
| 運転電流 A | 冷 6.7 | 暖(標) 6.2 (15.0) |
| 消費電力 W | 冷 | 565 |
| | 暖(標) | 515 |
| 通年12ヶ月消費効率 (APF) | 冷 | 5.8 |
| | 暖(標) | 8.3 |
| 始動電流 A | 6.7 | |
| 外形寸法 (高×幅×奥) mm | 250x798x280 | 540x645x275 |
| 製品質量 kg | 9.5 | 26.5 |
| 冷圧縮機出力 W | 600 | |
| 凍熱交換器 | クロスフィン形 | クロスフィン形 |
| 装冷媒制御器 | 電子膨張弁 | |
| 置冷媒・封入量 kg | R32・0.55 | |
| 送風機出力 W | 23 | 24 |
| 風量 m ³ /min | 冷房 | 11.5 |
| | 暖房 | 12.5 |
| 運転音 dB (A) | 冷房 | 61 |
| | 暖房 | 62 |
| 音響パワーレベル | 冷房 | 54 |
| | 暖房 | 54 |

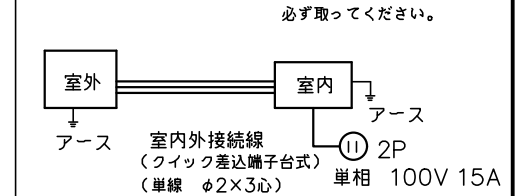
備考
 1 性能はJIS C 9612に基く。
 2 運転電流の()内数値は最大電流を示す。
 3 カラーは右表に示す。
 4 能力の()内数値は最小~最大の能力を示す。

| | | |
|-----|---|------|
| カラー | W | ホワイト |
|-----|---|------|

配管接続図（フレア接続）



配線接続図



| | | |
|--------|--------------|-------|
| 形式 | SRK2225TWF-W | |
| 発行者 | 名称 仕様書 | |
| 岡村 | 図番 | 訂符 業別 |
| 241122 | RLG000Z167 | 1/1 |