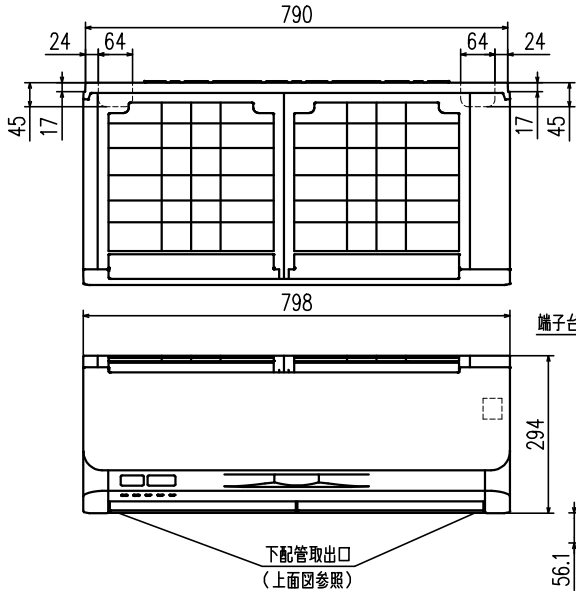
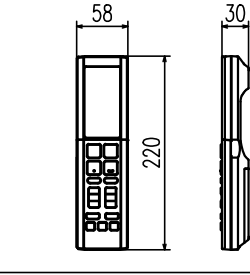


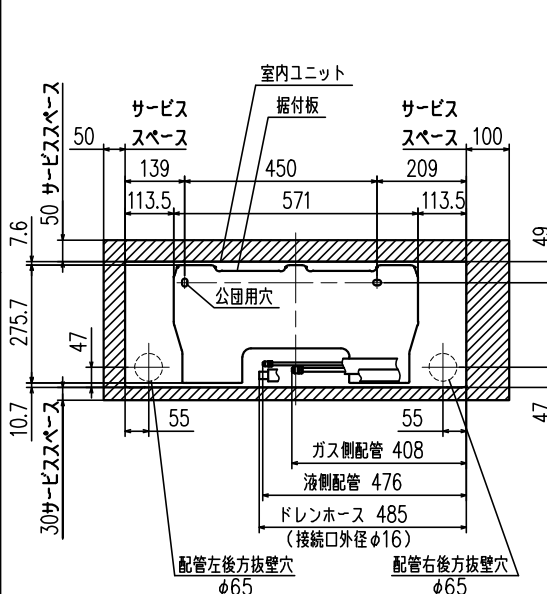
外形図（室内ユニット）



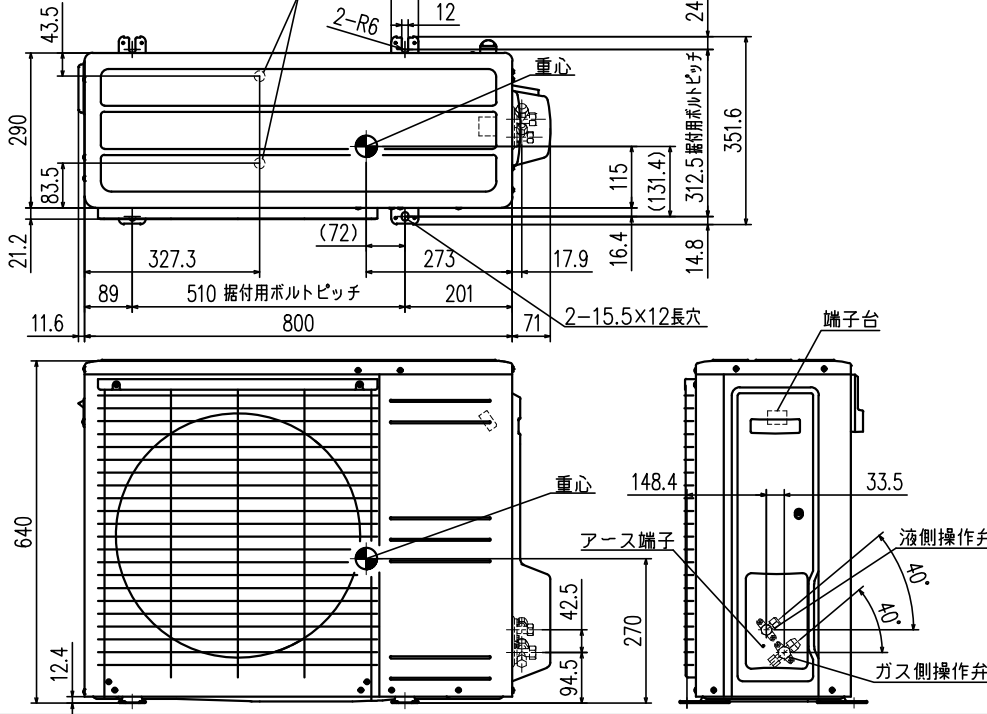
外形図（リモコン）



据付スペース（室内ユニット）正面図

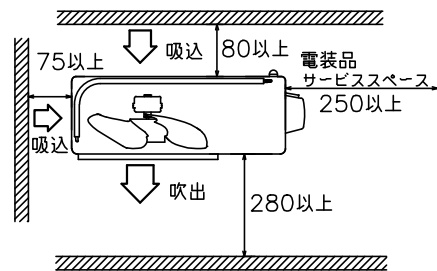


外形図（室外ユニット）

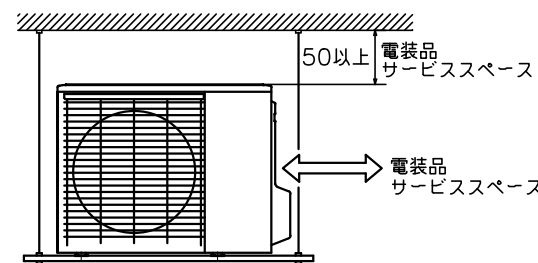


据付スペース（室外ユニット）

平地置の場合（四面障壁不可）



ベランダ吊りの場合

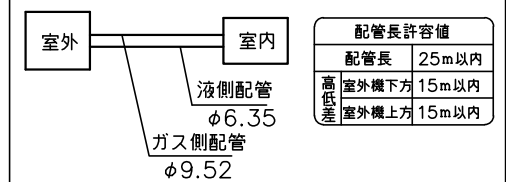


要目表	
名称	三菱重工ルームエアコン
形式	室内ユニット SRK2225S-W / 室外ユニット SRC2225S
電源	単相100V・50/60Hz
機能	冷房・ヒートポンプ暖房兼用・サーマルドライ
能力 kW	冷房 2.2 (0.9~3.6) / 暖房 標準 2.5 (0.7~6.0) / 低 4.4
運転電流 A	冷 4.3 / 暖 (標) 4.6 (15.0)
消費電力 W	冷 385 / 暖 (標) 415 / 暖 (低) 1275
通年12月消費効率 (APF)	7.2
力率 %	冷 90 / 暖 (標) 90
始動電流 A	4.6
外形寸法 (高×幅×奥) mm	294×798×385 / 640×800×290
製品質量 kg	18.5 / 41.0
冷圧縮機出力 W	600
冷凍熱交換器	クロスフィン形 / クロスフィン形
装冷媒制御器	電子膨張弁
置冷媒・封入量 kg	R32・0.89
送風機出力 W	53 / 50
風量 m <sup>3</sup> /min	冷房 15.5 / 25 / 暖房 17 / 25
運転音 dB (A)	冷房 59 / 50 / 暖房 61 / 51
音響パワーレベル	

備考  
 1 性能はJIS C 9612に基く。  
 2 運転電流の( )内数値は最大電流を示す。  
 3 カラーは右表に示す。  
 4 能力の( )内数値は最小~最大の能力を示す。

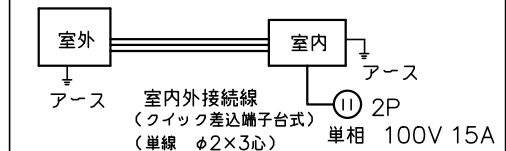
カラー	W
	ホワイト

配管接続図（フレア接続）



配線接続図

注1) アースは室内、室外いずれかで必ず取ってください。



形式	SRK2225S-W	
発行者	名称	仕様書
岡村	図番	241122 RLJ000Z052
	訂符	1/1