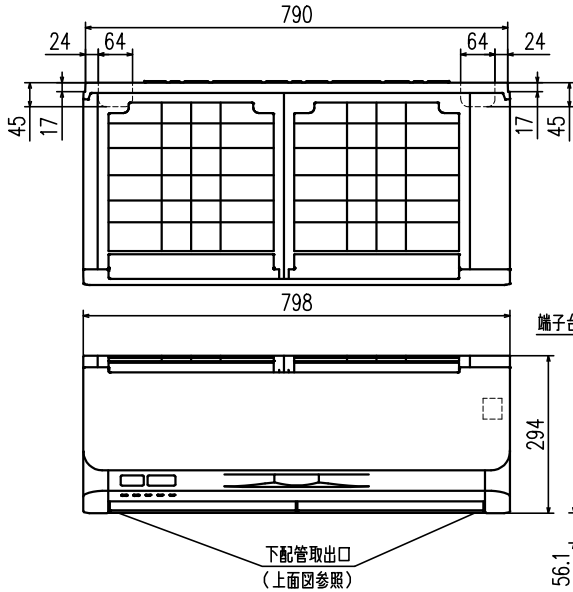
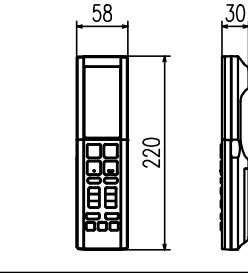


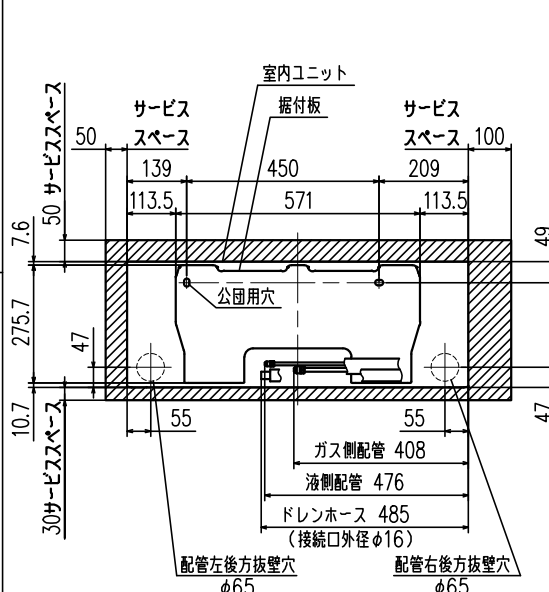
外形図（室内ユニット）



外形図（リモコン）



据付スペース（室内ユニット）正面図

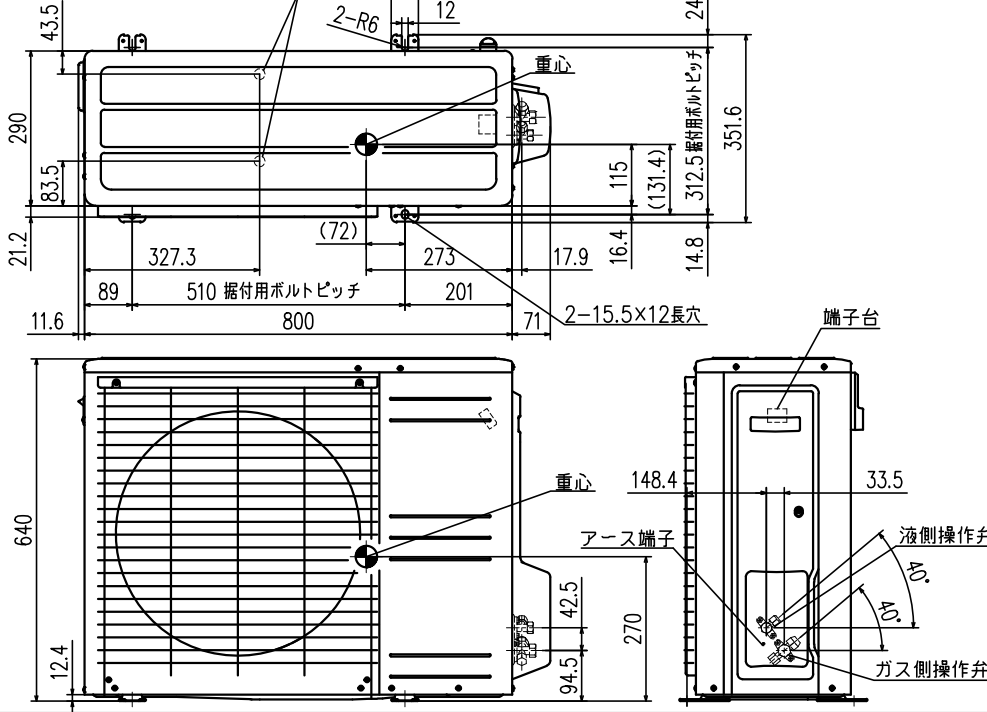


要目表		三菱重工ルームエアコン		
名称	室内ユニット	室外ユニット	SRK2525S-W	
形式	SRK2525S-W	SRK2525S		
電源	単相100V・50/60Hz			
機能	冷房・ヒートポンプ暖房兼用・サーマルドライ			
能力 kW	冷房	2.5 (0.9~3.8)		
	暖房	2.8 (0.7~6.0)		
消費電力 W	冷房	460		
	暖房	470		
運転電流 A	冷房	5.0	暖房(標) 5.1 (15.0)	
消費電力 W	冷房	460	暖房(標) 470	
運転電流 A	冷房	5.0	暖房(標) 5.1 (15.0)	
消費電力 W	冷房	460	暖房(標) 470	
消費電力 W	暖房(低)	1275		
通年12ヶ月消費効率 (APF)	冷房	9.2	暖房(標) 9.2	
力率 %	冷房	92	暖房(標) 92	
始動電流 A	冷房	5.1		
外形寸法 (高×幅×奥) mm	室内	294×798×385	室外	640×800×290
製品質量 kg	室内	18.5	室外	41.0
冷圧縮機出力 W	室内	750		
冷凍熱交換器	室内	クロスフィン形	室外	クロスフィン形
装置冷凍制御器	室内	電子膨張弁		
置冷媒・封入量 kg	R32・0.89			
送風機出力 W	冷房	53	暖房	50
風量 m ³ /min	冷房	15.5	暖房	30
運転音 dB (A)	冷房	17	暖房	25
音響パワーレベル	冷房	59	暖房	53
	暖房	62	暖房	51

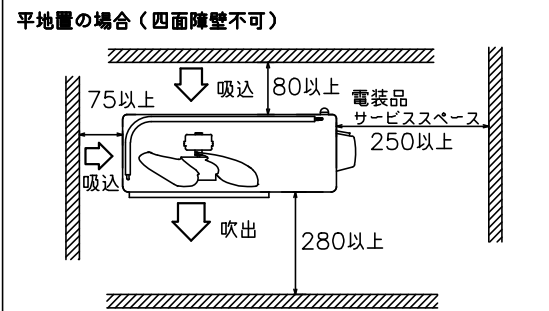
備考
 1 性能はJIS C 9612に基く。
 2 運転電流の()内数値は最大電流を示す。
 3 カラーは右表に示す。
 4 能力の()内数値は最小~最大の能力を示す。

カラー	W	ホワイト
-----	---	------

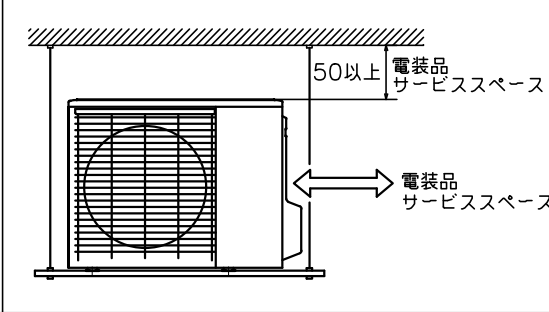
外形図（室外ユニット）



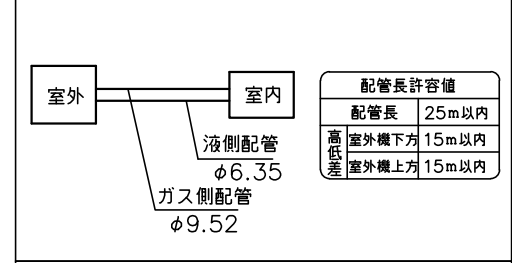
据付スペース（室外ユニット）



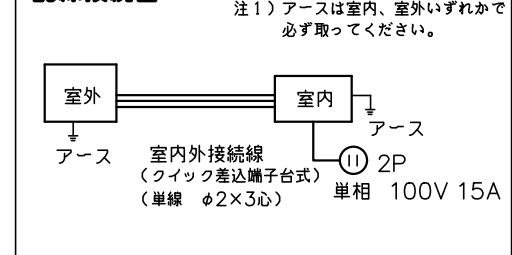
ベランダ吊りの場合



配管接続図（フレア接続）



配線接続図



形式	SRK2525S-W	
発行者	名称	仕様書
岡村	図番	241122 RLJ000Z053
	訂符	1/1