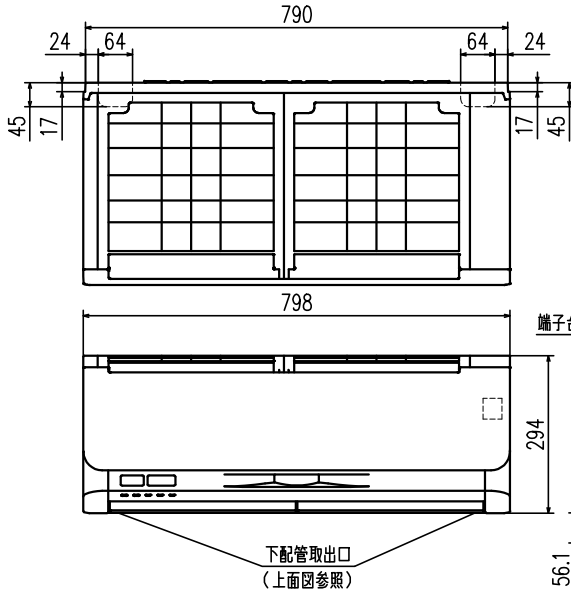
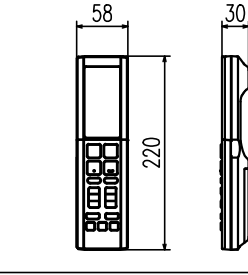


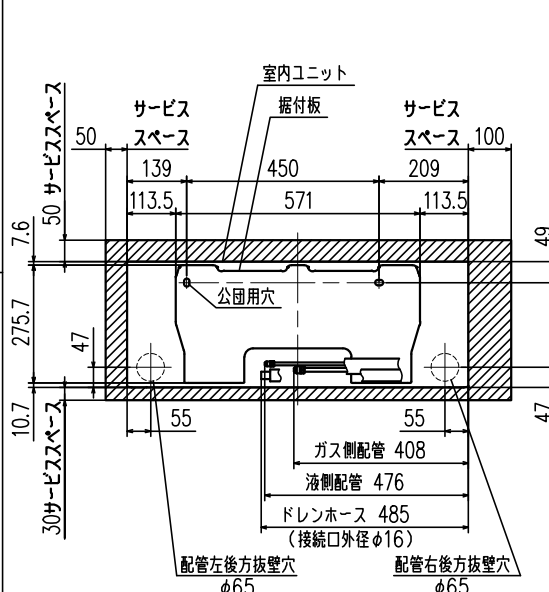
外形図（室内ユニット）



外形図（リモコン）



据付スペース（室内ユニット）正面図

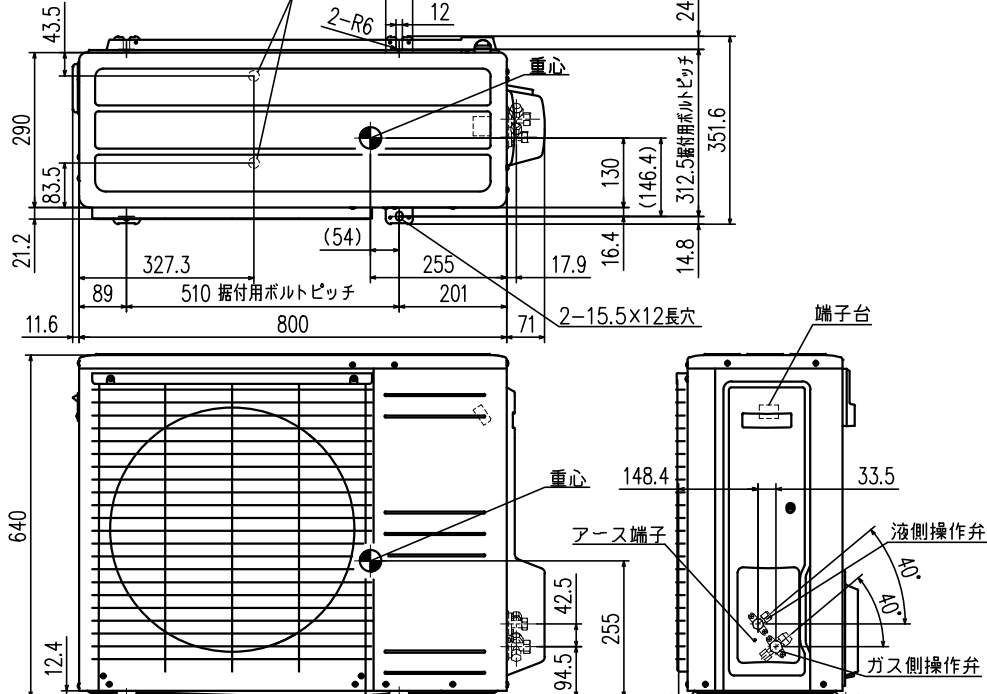


要目表		三菱重工ルームエアコン	
名称	室内ユニット	室外ユニット	SRK3625S-W
形式	SRK3625S-W	SRK3625S	
電源	単相100V・50/60Hz		
機能	冷房・ヒートポンプ暖房兼用・サーマルドライ		
能力 kW	冷房	3.6 (0.9~4.7)	
	暖房	4.2 (0.8~7.7)	
運転電流 A	冷房	8.2 (暖(標) 8.2 (20.0))	
	暖房	805 (暖(低) 1740)	
消費電力 W	冷房	800	
年間12ヶ月消費効率 (APF)	冷房	6.6	
力率 %	冷房	98	
始動電流 A	冷房	8.2	
外形寸法 (高×幅×奥) mm	室内	294×798×385	室外
製品質量 kg	室内	18.5	室外
冷圧縮機出力 W	室内	900	
冷凍熱交換器	室内	クロスフィン形	室外
装冷媒制御器	室内	電子膨張弁	
置冷媒・封入量 kg	R32・1.40		
送風機出力 W	冷房	53	50
風量 m ³ /min	冷房	17	32
	暖房	20	32
運転音 dB (A)	冷房	61	55
	暖房	65	60
音響パワーレベル	冷房		
音響パワーレベル	暖房		

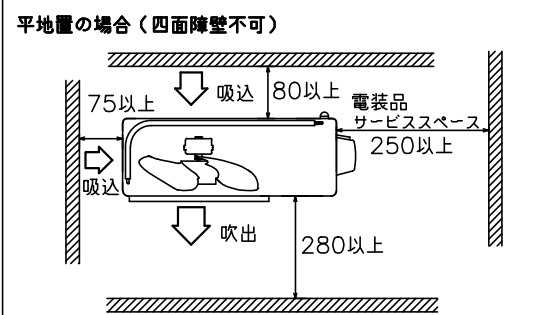
備考
 1 性能はJIS C 9612に基く。
 2 運転電流の()内数値は最大電流を示す。
 3 カラーは右表に示す。
 4 能力の()内数値は最小~最大の能力を示す。

カラー	W	ホワイト
-----	---	------

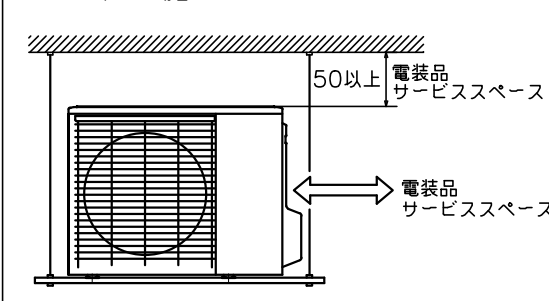
外形図（室外ユニット）



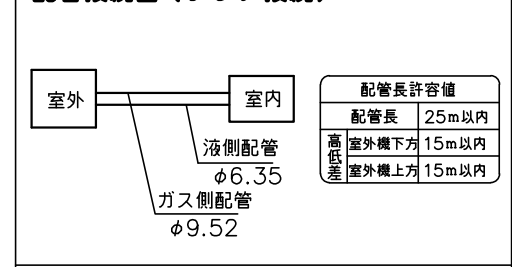
据付スペース（室外ユニット）



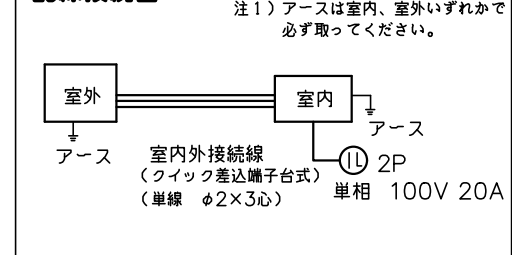
ベランダ吊りの場合



配管接続図（フレア接続）



配線接続図



形式	SRK3625S-W		
発行者	名称 仕様書		
岡村	岡村	図番	訂符
241122	RLJ000Z056	訂符	葉別 1/1