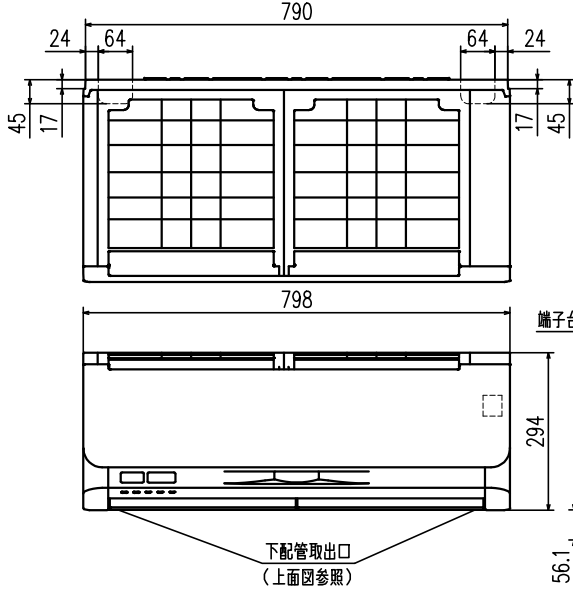
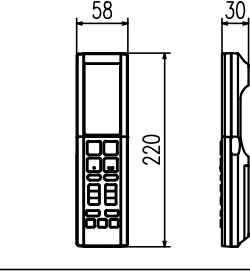


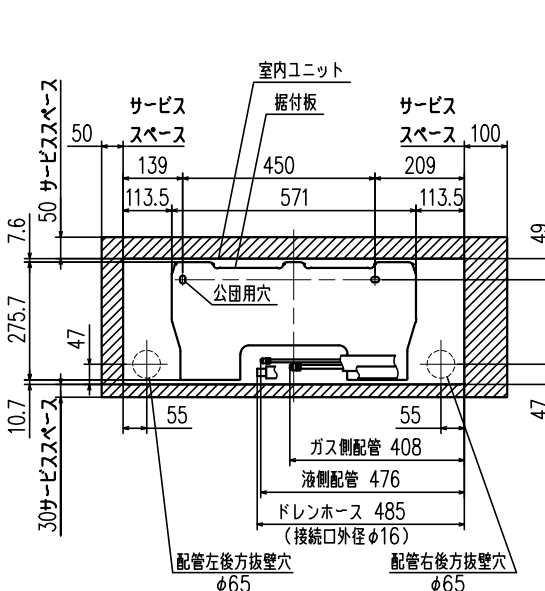
外形図（室内ユニット）



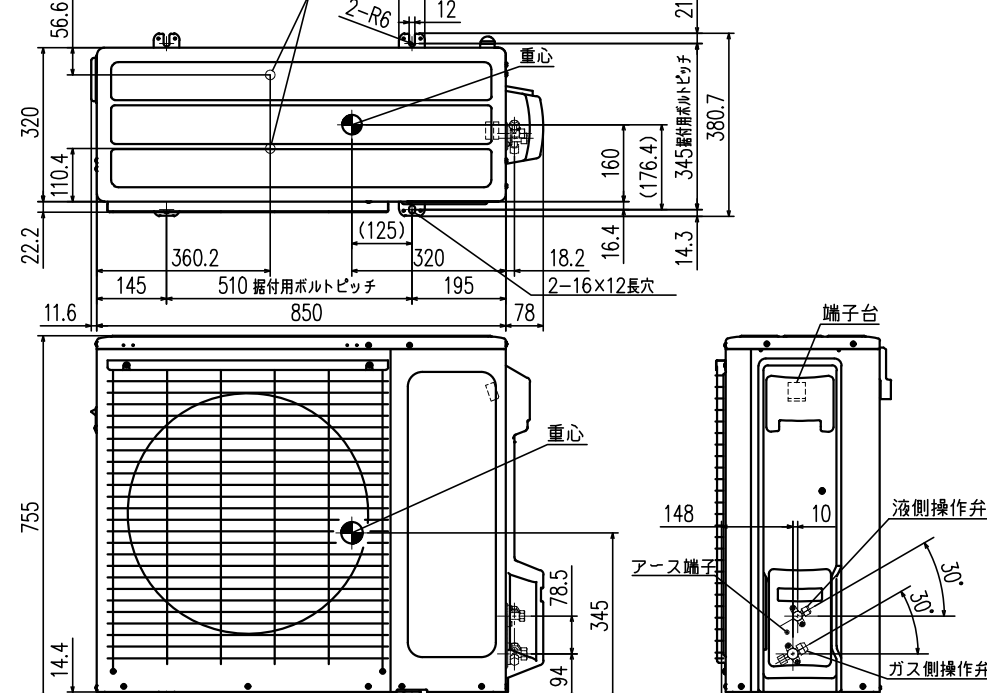
外形図（リモコン）



据付スペース（室内ユニット）正面図

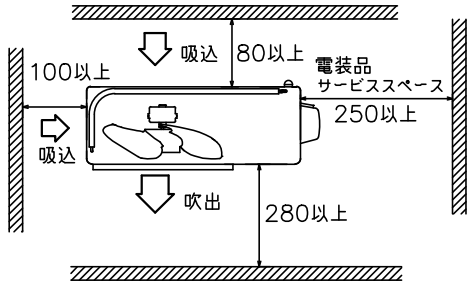


外形図（室外ユニット）



据付スペース（室外ユニット）

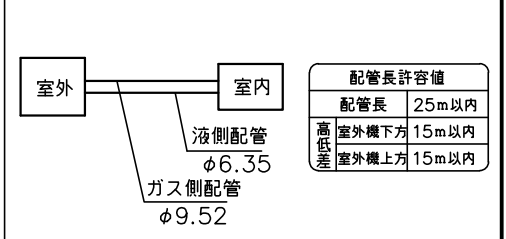
平地置の場合（四面障壁不可）



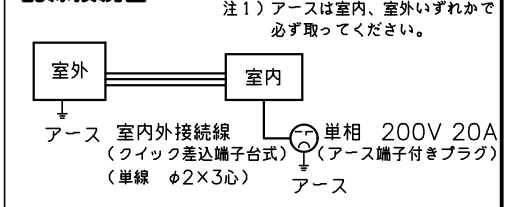
要目表		三菱重工ルームエアコン	
名称	室内ユニット		室外ユニット
形式	SRK4025S2-W		SRC4025S2
電源	単相200V・50/60Hz		
機能	冷房・ヒートポンプ暖房兼用・サマードライ		
能力 kW	冷房	4.0 (1.1~5.7)	
	暖房	5.0 (1.1~12.1)	
消費電力 W	冷房	785	
	暖房	3120	
通年12ヶ月消費効率 (APF)	7.0		
力率 %	冷房	93	
始動電流 A	4.7		
外形寸法 (高×幅×奥) mm	294×798×385	755×850×320	
製品質量 kg	18.5		47.0
冷圧縮機出力 W	1100		
冷凍熱交換器	クロスフィン形		クロスフィン形
装置冷凍制御器	電子膨張弁		
置換冷媒・封入量 kg	R32・1.20		
送風機出力 W	冷房	63	
風量 m ³ /min	暖房	19	
	暖房	23	
運転音 dB (A)	冷房	63	
	暖房	68	
音響パワーレベル	冷房	58	
	暖房	58	

- 備考
- 1 性能はJIS C 9612に基く。
 - 2 運転電流の()内数値は最大電流を示す。
 - 3 カラーは右表に示す。
 - 4 能力の()内数値は最小~最大の能力を示す。
- | | |
|-----|------|
| カラー | ホワイト |
| W | |

配管接続図（フレア接続）



配線接続図



形式	SRK4025S2-W		
発行者	名称		
岡村	仕様書		
241122	図番	訂符	葉別
	RLJ000Z058		1/1