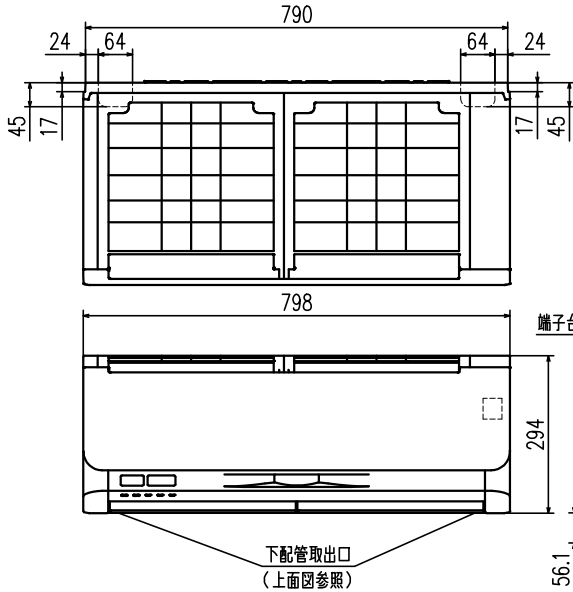
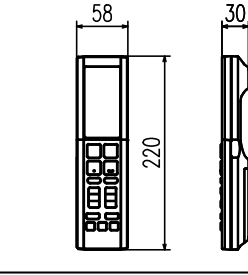


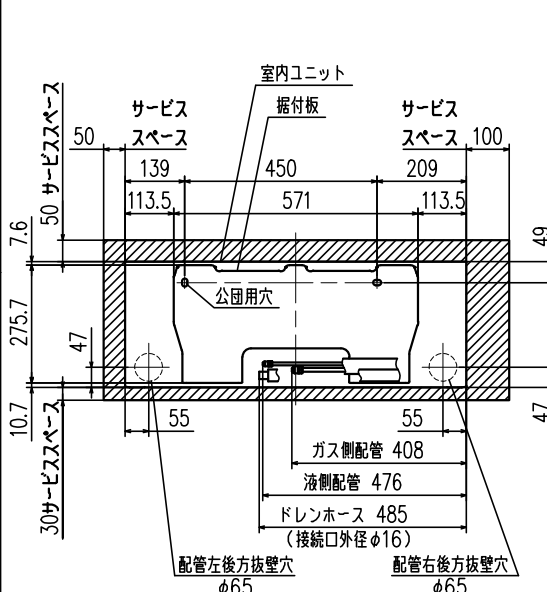
外形図（室内ユニット）



外形図（リモコン）



据付スペース（室内ユニット）正面図

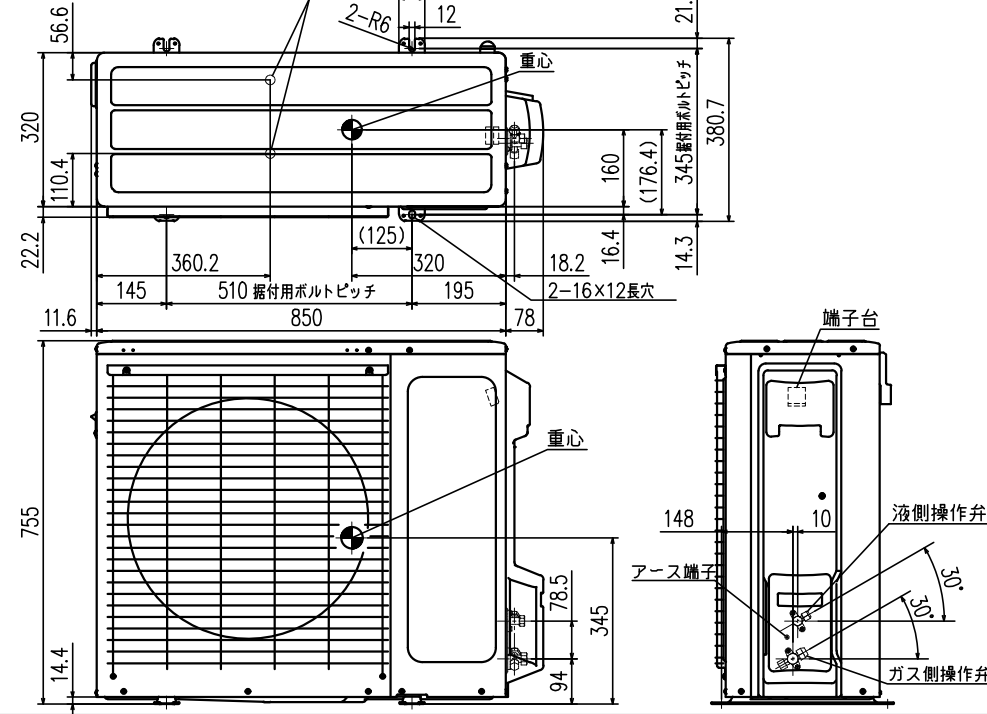


要目表		三菱重工ルームエアコン	
名称	室内ユニット	室外ユニット	
形式	SRK5625S2-W	SRC5625S2	
電源	単相 200V・50/60Hz		
機能	冷房・ヒートポンプ暖房兼用・サマードライ		
能力 kW	冷房	5.6 (1.1~6.3)	
	暖房	6.7 (1.1~12.1)	
消費電力 W	冷房	1430	
	暖房	3120	
運転電流 A	冷房	7.2	
消費電力 W	冷房	1430	
	暖房	3120	
年間12ヶ月消費効率 (APF)	6.3		
力率 %	冷房	99	
始動電流 A	7.2		
外形寸法 (高×幅×奥) mm	294×798×385	755×850×320	
製品質量 kg	18.5	47.0	
冷圧縮機出力 W	1500		
凍熱交換器	クロスフィン形	クロスフィン形	
冷凍制御器	電子膨張弁		
置換冷媒・封入量 kg	R32・1.20		
送風機出力 W	冷房	63	86
風量 m ³ /min	冷房	20.5	55
	暖房	23	55
運転音 dB (A)	冷房	68	63
	暖房	68	65

備考
 1 性能はJIS C 9612に基く。
 2 運転電流の()内数値は最大電流を示す。
 3 カラーは右表に示す。
 4 能力の()内数値は最小~最大の能力を示す。

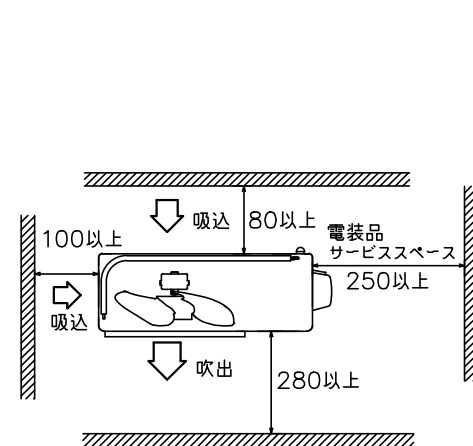
カラー	W	ホワイト
-----	---	------

外形図（室外ユニット）

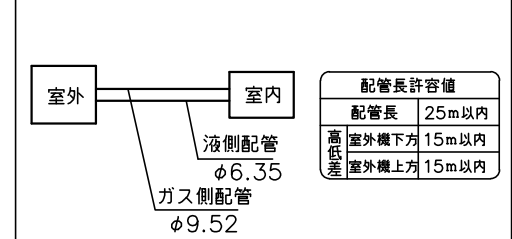


据付スペース（室外ユニット）

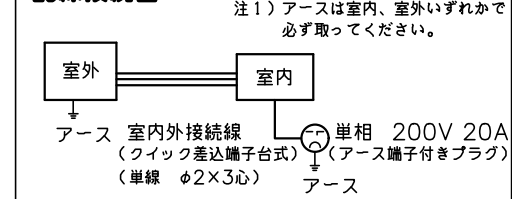
平地置の場合（四面障壁不可）



配管接続図（フレア接続）



配線接続図



形式	SRK5625S2-W	
発行者	名称	仕様書
岡村	図番	241122 RLJ000Z059
	訂符	1/1