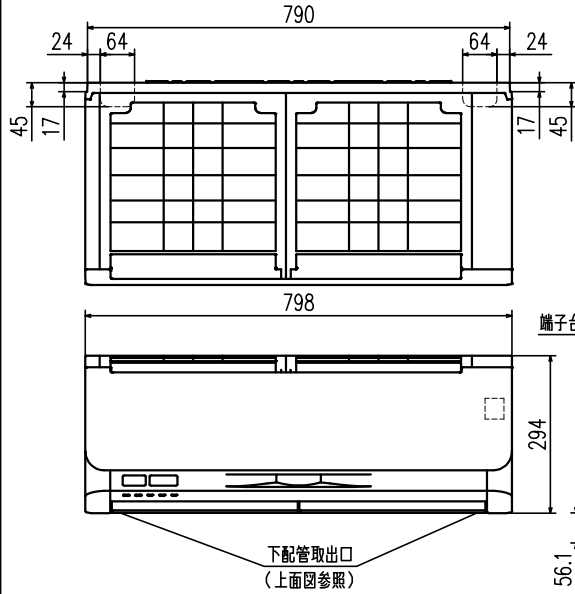
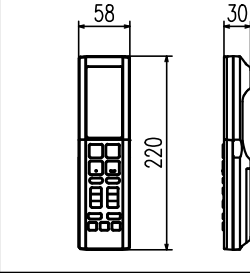


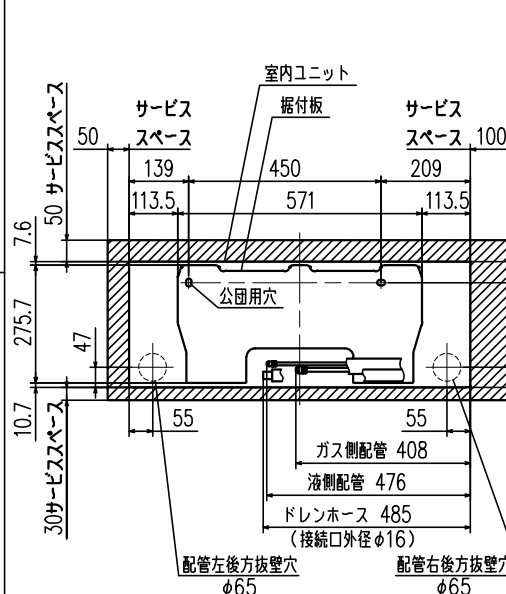
外形図（室内ユニット）



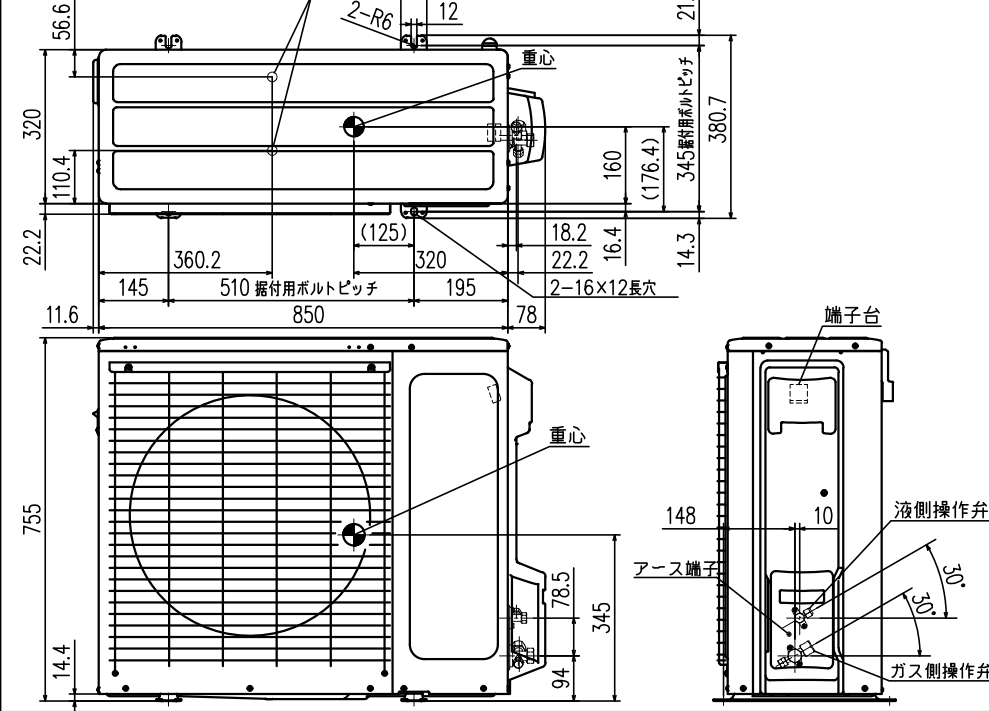
外形図（リモコン）



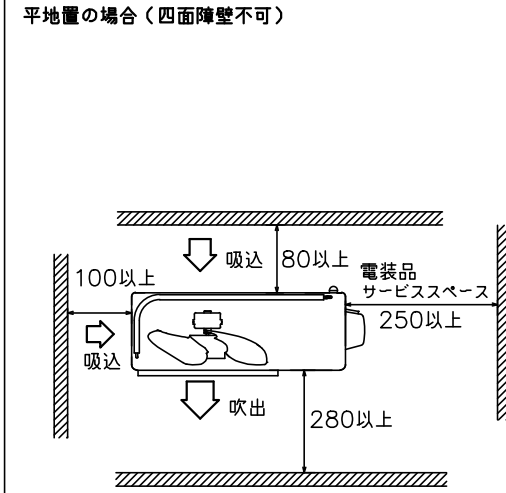
据付スペース（室内ユニット）正面図



外形図（室外ユニット）



据付スペース（室外ユニット）

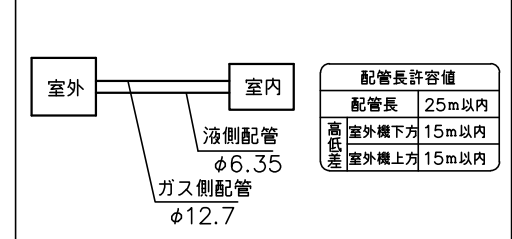


要 目 表		三菱重工 ルームエアコン	
名 称	室内ユニット	室外ユニット	
形 式	SRK7125S2-W	SRC7125S2	
電 源	単相 200V・50/60Hz		
機 能	冷房・ヒートポンプ暖房兼用・サーマルドライ		
能力 kW	冷房	7.1 (1.1~7.4)	
	暖房	8.5 (1.1~12.1)	
運 転 電 流 A	冷房	10.6	暖(標)10.9 (20.0)
	暖房	8.8	暖(標)21.50
消 費 電 力 W	冷房	2100	暖(標)2150
	暖房	3150	暖(低)
通年12ヶ月消費効率 (APF)	冷房	9.9	暖(標)9.9
力 率 %	冷房	99	暖(標)99
始 動 電 流 A	冷房	10.9	
外形寸法 (高×幅×奥) mm	室内	294×798×385	室外
製 品 質 量 kg	室内	18.5	48.0
冷 圧 縮 機 出 力 W	室内	2000	
凍 熱 交 換 器	室内	クロスフィン形	クロスフィン形
装 置 冷 媒 制 御 器	室内		電子膨張弁
置 冷 媒・封 入 量 kg	室内	R32・1.38	
送 風 機 出 力 W	冷房	63	86
	暖房	21.5	60
風 量 m ³ /min	冷房	24	60
	暖房	70	66
運 転 音 dB (A)	冷房	70	68
	暖房	70	68

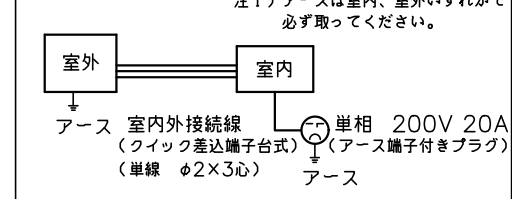
備考
 1 性能はJIS C 9612に基く。
 2 運転電流の()内数値は最大電流を示す。
 3 カラーは右表に示す。
 4 能力の()内数値は最小~最大の能力を示す。

カラー	W	ホワイト
-----	---	------

配管接続図（フレア接続）



配線接続図



形 式	SRK7125S2-W	
発行者	名 称	仕様書
岡村	図 番	241122 RLJ000Z061
	訂 符	1/1
	葉 別	