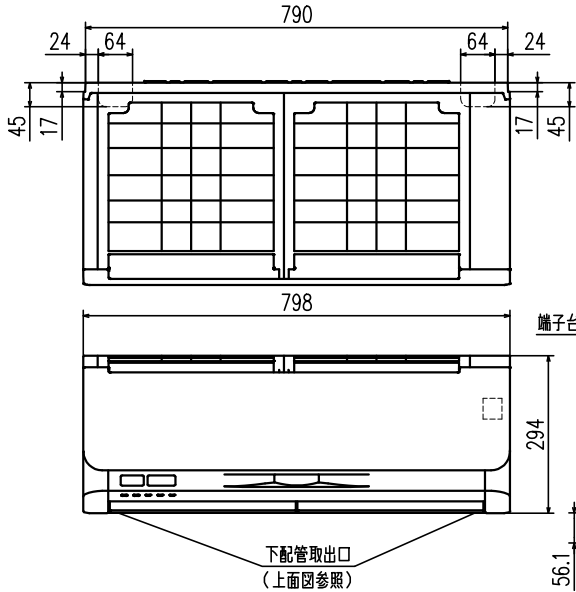
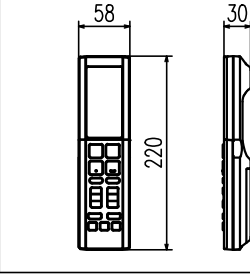


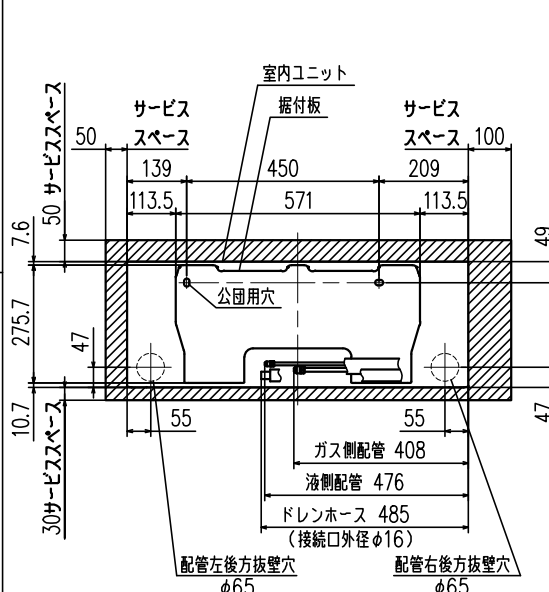
### 外形図（室内ユニット）



### 外形図（リモコン）



### 据付スペース（室内ユニット）正面図

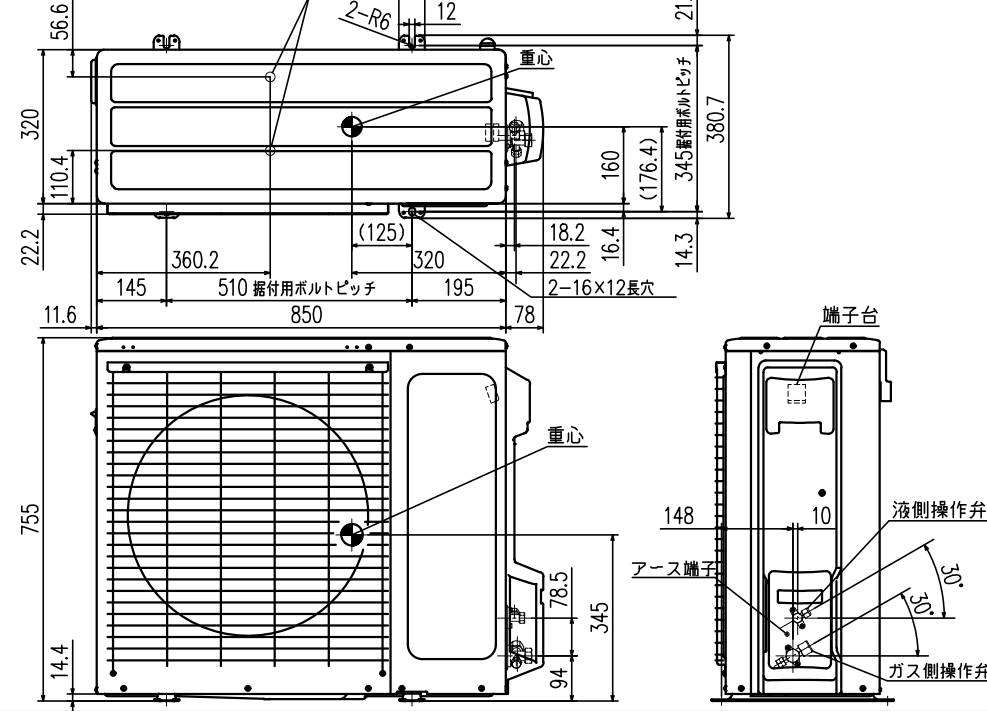


要 目 表		三菱重工ルームエアコン	
名称	室内ユニット	室外ユニット	
形式	SRK8025S2-W	SRC8025S2	
電源	単相200V・50/60Hz		
機能	冷房・ヒートポンプ暖房兼用・サーマルドライ		
能力 kW	冷房	8.0 (1.1~8.1)	
	暖房	9.5 (1.1~12.1)	
消費電力 W	標準	8.8	
	低電	9.5 (1.1~12.1)	
運転電流 A	冷房	13.5 (暖(標)13.5 (20.0))	
消費電力 W	冷房	2680	
	暖(標)	2670	
	暖(低)	3150	
通年12か月消費効率 (APF)	5.4		
力率 %	冷房	99	
暖(標)	99		
始動電流 A	13.5		
外形寸法 (高×幅×奥) mm	294×798×385	755×850×320	
製品質量 kg	18.5	48.0	
冷圧縮機出力 W	2200		
凍熱交換器	クロスフィン形		クロスフィン形
装冷媒制御器	電子膨張弁		
置冷媒・封入量 kg	R32・1.38		
送風機出力 W	冷房	63	
暖房	22		86
風量 m <sup>3</sup> /min	冷房	22	
暖房	24.5		69
運転音 dB (A)	冷房	71	
音響パワーレベル	暖房	71	

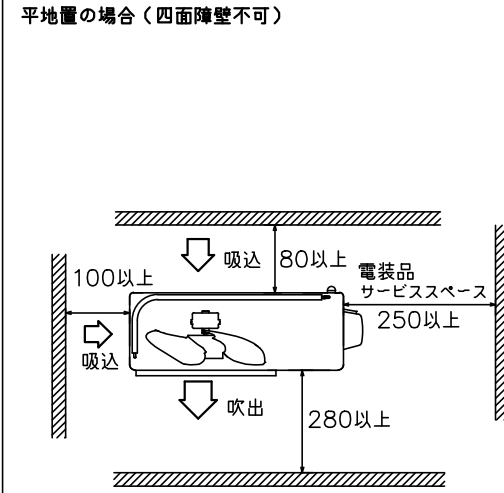
備考  
 1 性能はJIS C 9612に基く。  
 2 運転電流の( )内数値は最大電流を示す。  
 3 カラーは右表に示す。  
 4 能力の( )内数値は最小~最大の能力を示す。

カラー	W	ホワイト
-----	---	------

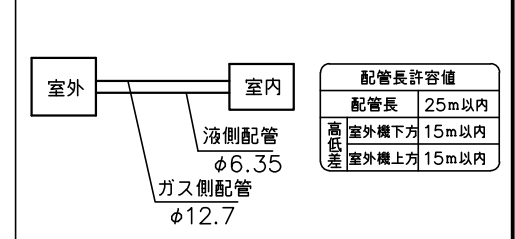
### 外形図（室外ユニット）



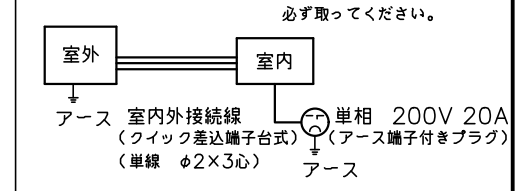
### 据付スペース（室外ユニット）



### 配管接続図（フレア接続）



### 配線接続図



形式	SRK8025S2-W	
発行者	名称	仕様書
岡村	図番	241122 RLJ000Z062
	訂符	1/1
	葉別	