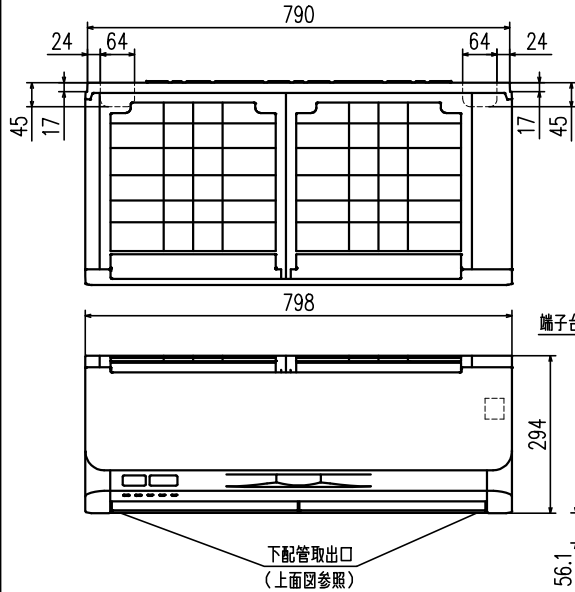
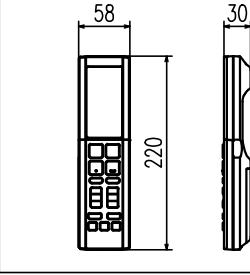


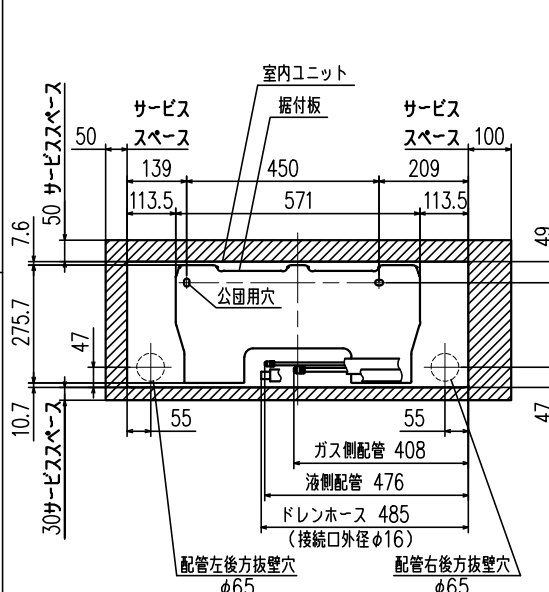
外形図 (室内ユニット)



外形図 (リモコン)



据付スペース (室内ユニット) 正面図

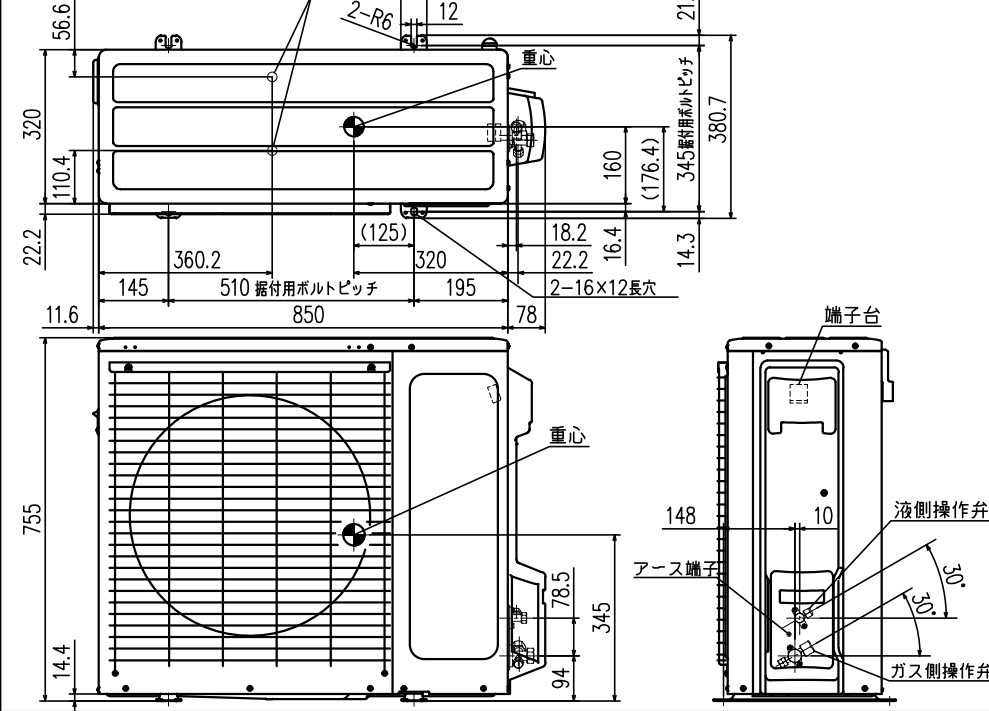


要 目 表		
名 称	三菱重工 ルームエアコン	
形 式	室内ユニット	室外ユニット
	SRK6325S2E5-W	SRC6325S2E5
電 源	単相 200V・50/60Hz	
機 能	冷房・ヒートポンプ暖房兼用・サマールドライ	
能力 kW	冷房	6.3 (1.1~6.8)
	暖房	7.1 (1.1~12.1)
運 転 電 流 A	冷房	8.3 (暖(標) 8.0 (20.0))
	暖房	8.8
消 費 電 力 W	冷房	1650 (暖(標) 1580)
	暖房	3150
通年12か月消費効率 (APF)	6.0	
力 率 %	冷房	99
	暖房	99
始 動 電 流 A	8.3	
外形寸法 (高×幅×奥) mm	294×798×385	755×850×320
製 品 質 量 kg	18.5	48.0
冷 圧 縮 機 出 力 W	1500	
凍 熱 交 換 器	クロスフィン形	クロスフィン形
装 置 冷 媒 制 御 器	電子膨張弁	
置 冷 媒・封 入 量 kg	R32・1.38	
送 風 機 出 力 W	冷房	63
	暖房	86
風 量 m <sup>3</sup> /min	冷房	21
	暖房	56
運 転 音 dB (A)	冷房	23.5
	暖房	56
音 響 パワ ー レベル	冷房	69
	暖房	65
	暖房	67

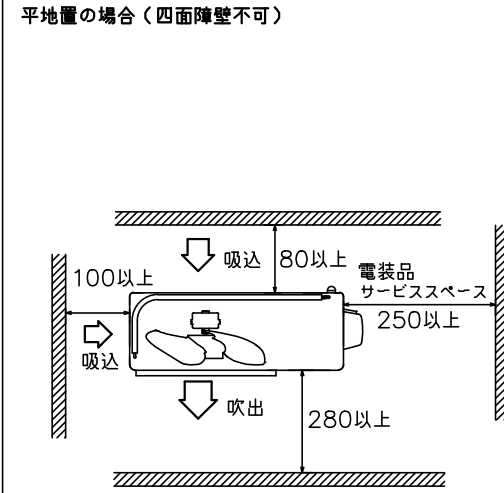
備考  
 1 性能はJIS C 9612に基く。  
 2 運転電流の( )内数値は最大電流を示す。  
 3 カラーは右表に示す。  
 4 能力の( )内数値は最小~最大の能力を示す。

カラー	W	ホワイト
-----	---	------

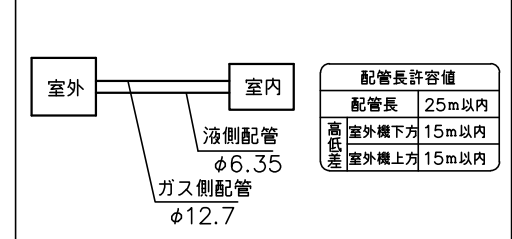
外形図 (室外ユニット)



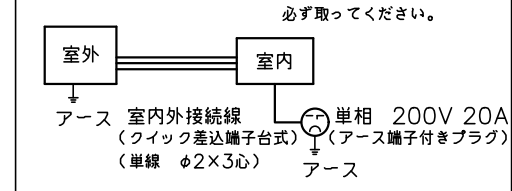
据付スペース (室外ユニット)



配管接続図 (フレア接続)



配線接続図



形 式	SRK6325S2E5-W	
発行者	名 称 仕様書	
岡村	図 番	訂 符 葉 別
241122	RLJ000Z067	1/1