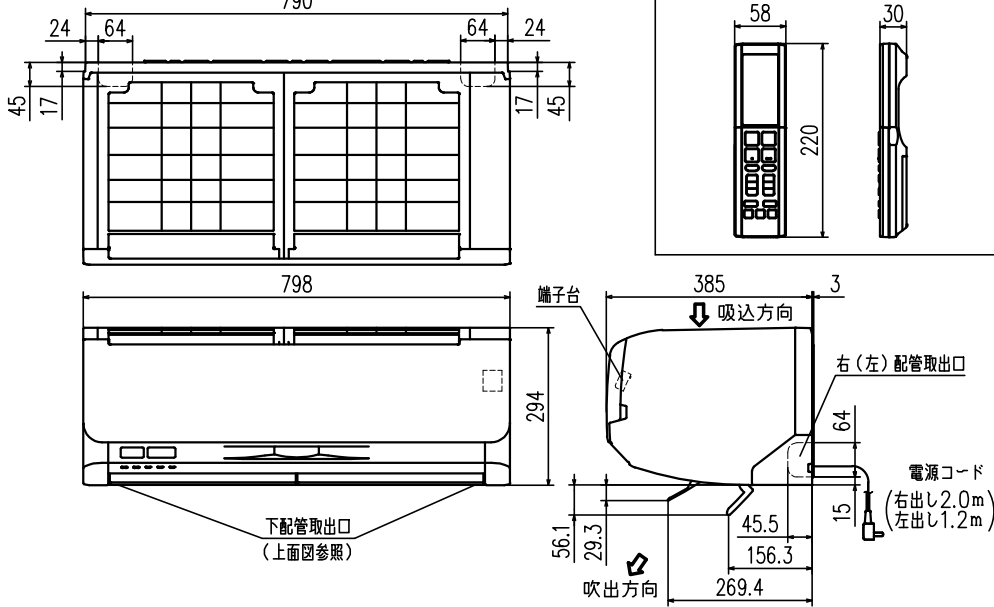
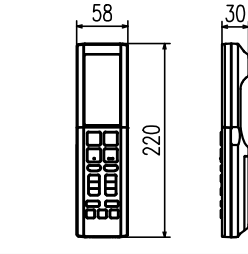


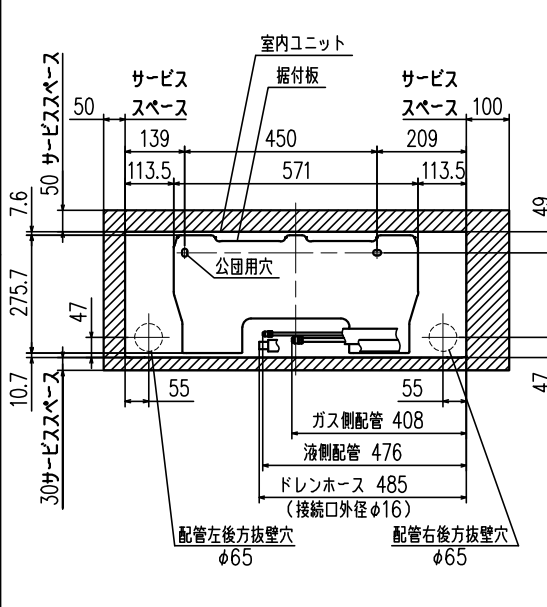
外形図（室内ユニット）



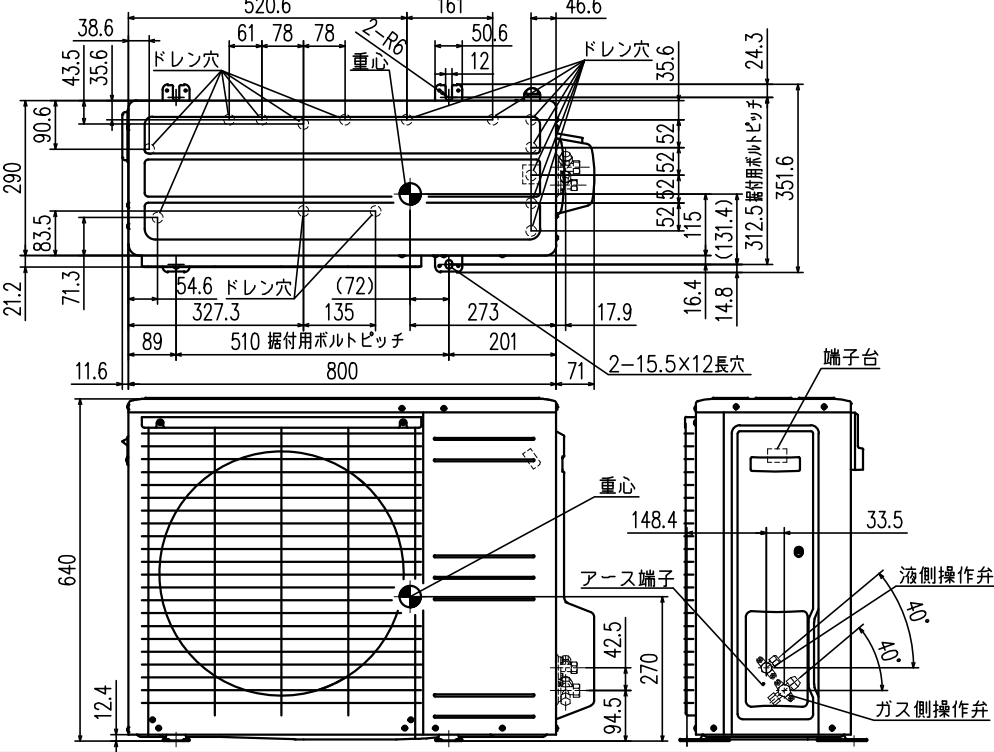
外形図（リモコン）



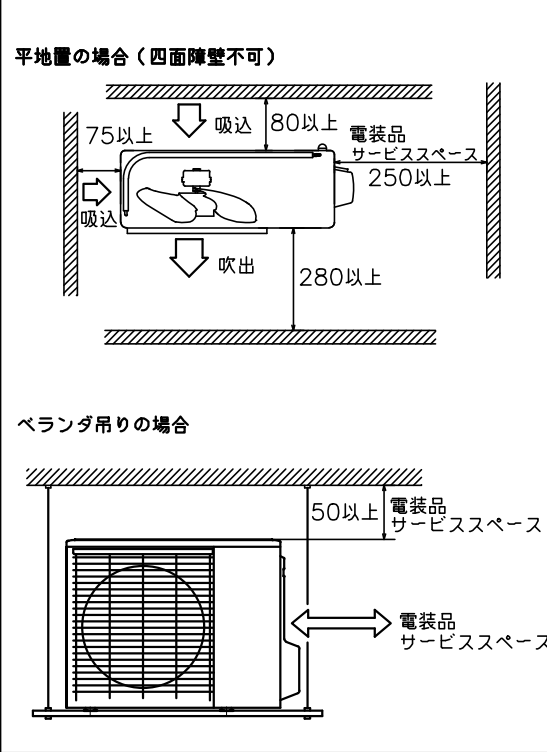
据付スペース（室内ユニット）正面図



外形図（室外ユニット）



据付スペース（室外ユニット）

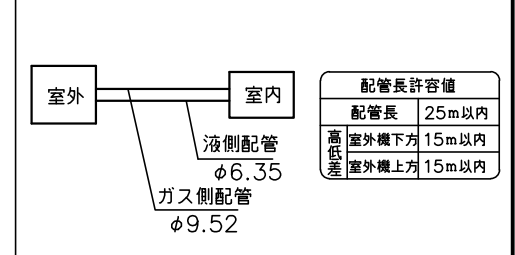


要目表		三菱重工ルームエアコン	
名称	三菱重工ルームエアコン		
形式	室内ユニット	室外ユニット	
	SRK2525SK2-W	SRC2525SK2	
電源	単相 200V・50/60Hz		
機能	冷房・ヒートポンプ暖房兼用・サーマルドライ		
能力 kW	冷房	2.5 (1.1~3.8)	暖(暖)
	暖房	2.8 (0.7~9.0)	
標準	2.5 (1.1~3.8)		
低溫	6.5		
運転電流 A	冷 2.5	暖(暖)	2.5 (20.0)
消費電力 W	冷 450	暖(暖)	465
	暖(低) 2280		
通年12ヶ月消費効率 (APF)	6.9		
力率 %	冷 90	暖(暖)	93
始動電流 A	2.7		
外形寸法 (高×幅×奥) mm	294×798×385	640×800×290	
製品質量 kg	18.5	45.0	
冷圧縮機出力 W	750		
凍熱交換器	クロスフィン形	クロスフィン形	
装冷媒制御器	電子膨張弁		
置冷媒・封入量 kg	R32・1.35		
送風機出力 W	63	暖(暖)	62
風量 m³/min	冷房	15.5	30
	暖房	17	25
運転音 dB (A)	冷房	59	53
	暖房	62	53
音響パワーレベル	暖房	62	53

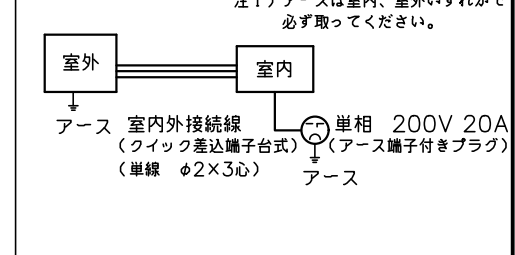
備考
 1 性能はJIS C 9612に基く。
 2 運転電流の()内数値は最大電流を示す。
 3 カラーは右表に示す。
 4 能力の()内数値は最小~最大の能力を示す。

カラー	W	ホワイト
-----	---	------

配管接続図（フレア接続）



配線接続図



形式	SRK2525SK2-W	
発行者	名称 仕様書	
岡村	図番	訂符
241122	RLJ000Z070	1/1