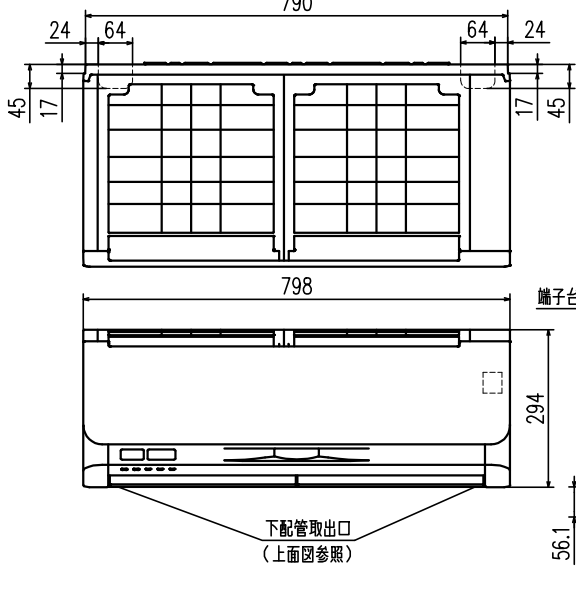
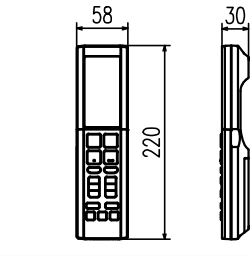


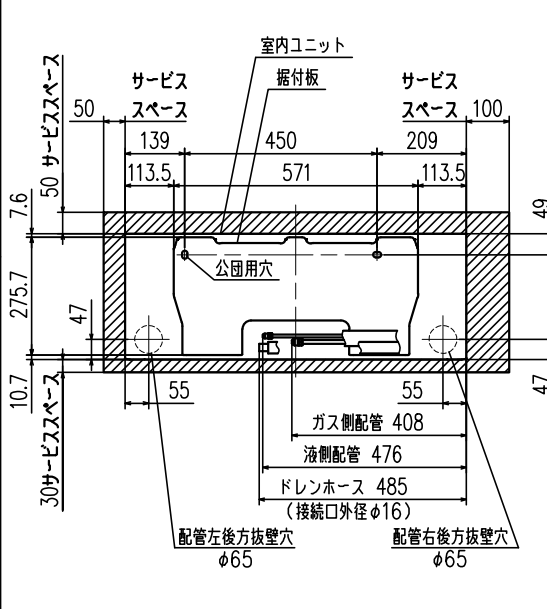
外形図（室内ユニット）



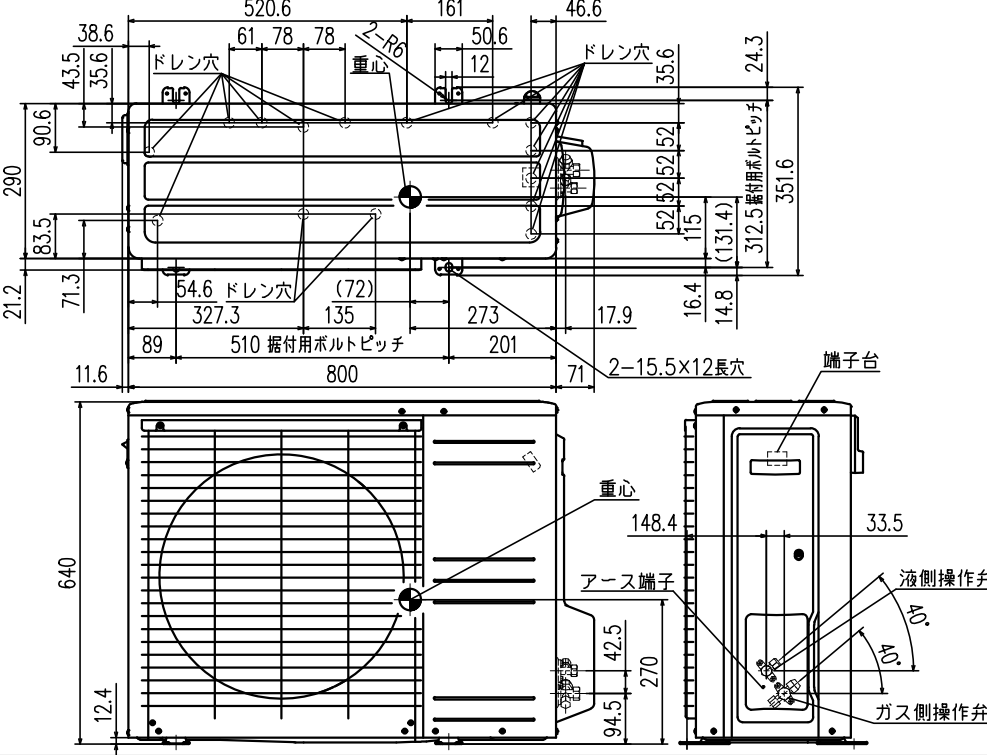
外形図（リモコン）



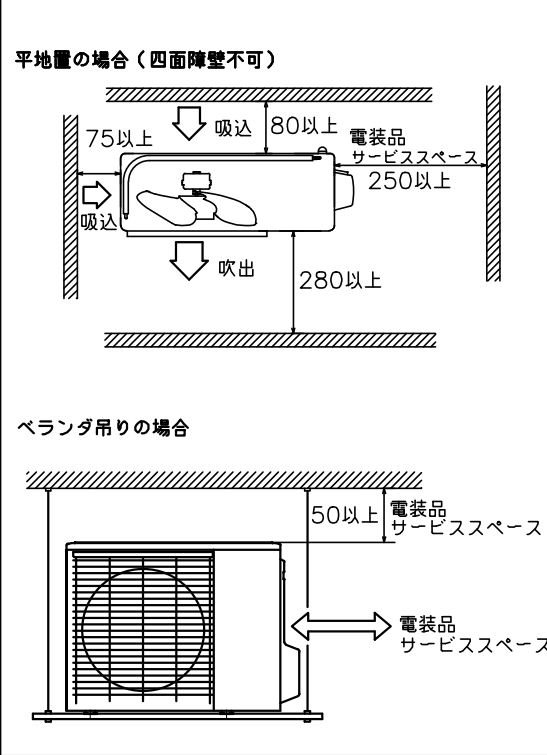
据付スペース（室内ユニット）正面図



外形図（室外ユニット）



据付スペース（室外ユニット）

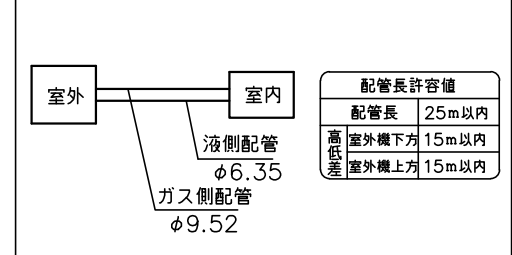


要目表	
名称	三菱重工ルームエアコン
形式	室内ユニット SRK2825SK2-W 室外ユニット SRC2825SK2
電源	単相 200V・50/60Hz
機能	冷房・ヒートポンプ暖房兼用・サマールドライ
能力 kW	冷房 2.8 (1.1~4.4) 暖房 標準 3.6 (0.7~10.2) 低溫 7.4
運転電流 A	冷 2.8 暖(標) 3.3 (20.0)
消費電力 W	冷 515 暖(標) 635 暖(低) 2840
通年12ヶ月消費効率 (APF)	6.8
力率 %	冷 92 暖(標) 96
始動電流 A	3.6
外形寸法 (高×幅×奥) mm	294×798×385 640×800×290
製品質量 kg	18.5 45.0
冷圧縮機出力 W	750
凍熱交換器	クロスフィン形 クロスフィン形
装 置	冷凍制御器 電子膨張弁
置 冷媒・封入量 kg	R32・1.35
送風機出力 W	63 62
風量 m ³ /min	冷房 17 32 暖房 20 29
運転音 dB (A)	冷房 61 54 暖房 66 55
音響パワーレベル	

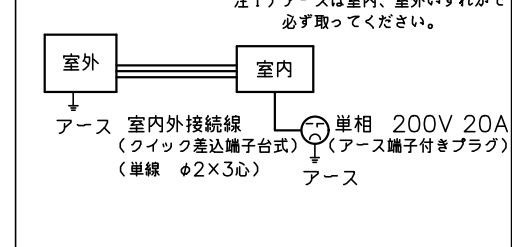
備考
 1 性能はJIS C 9612に基く。
 2 運転電流の()内数値は最大電流を示す。
 3 カラーは右表に示す。
 4 能力の()内数値は最小~最大の能力を示す。

カラー	W	ホワイト
-----	---	------

配管接続図（フレア接続）



配線接続図



形式	SRK2825SK2-W	
発行者	名称 仕様書	
岡村 241122	図番 RLJ000Z071	訂符 業別 1/1