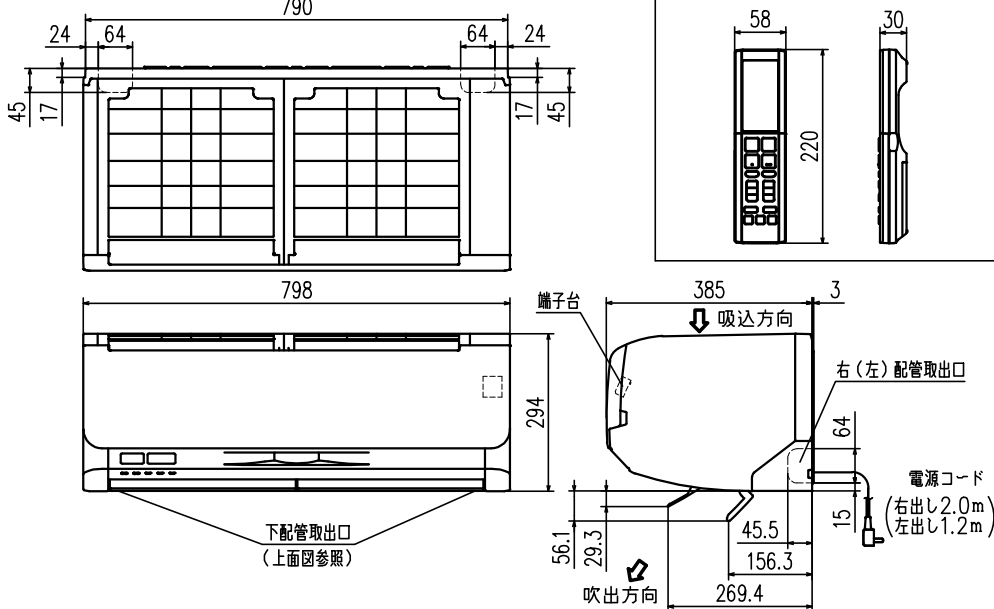
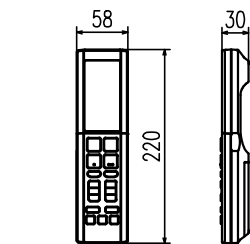


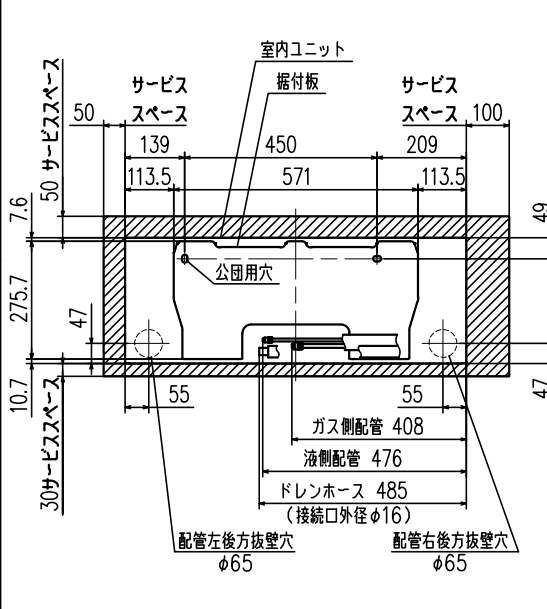
外形図（室内ユニット）



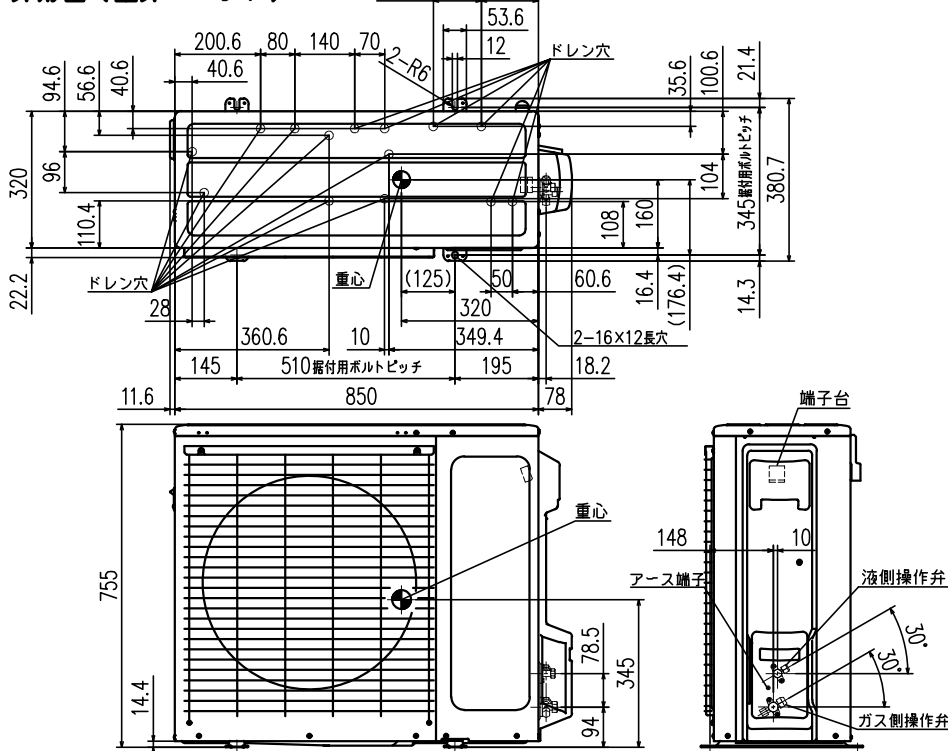
外形図（リモコン）



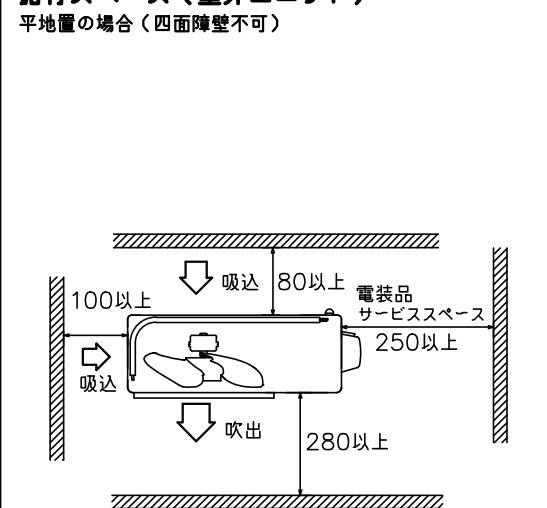
据付スペース（室内ユニット）正面図



外形図（室外ユニット）



据付スペース（室外ユニット）

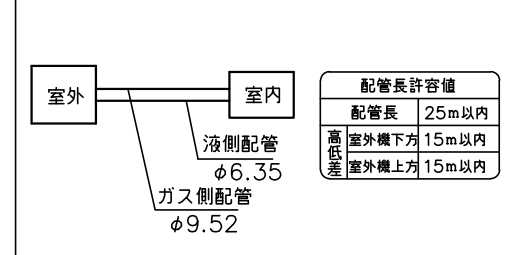


要目表		三菱重工ルームエアコン	
名称	三菱重工ルームエアコン		
形式	室内ユニット	室外ユニット	
	SRK4025SK2-W	SRC4025SK2	
電源	単相 200V・50/60Hz		
機能	冷房・ヒートポンプ暖房兼用・サマードライ		
能力 kW	冷房	4.0 (1.1~5.7)	
	暖房	5.0 (1.1~12.3)	
消費電力 W	冷房	795	
	暖房	915	
運転電流 A	冷房	4.1	
消費電力 W	冷房	795	
	暖房	915	
年間12ヶ月消費効率 (APF)	6.8		
力率 %	冷房	97	
始動電流 A	4.7		
外形寸法 (高×幅×奥) mm	294×798×385	755×850×320	
製品質量 kg	18.5	48.0	
冷圧縮機出力 W	1100		
凍熱交換器	クロスフィン形		クロスフィン形
装冷媒制御器	電子膨張弁		
置冷媒・封入量 kg	R32・1.20		
送風機出力 W	冷房	63	
風量 m <sup>3</sup> /min	暖房	19	
	冷房	23	
運転音 dB (A)	冷房	64	
	暖房	68	

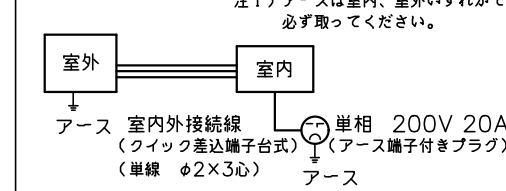
- 備考
- 性能はJIS C 9612に基く。
  - 運転電流の( )内数値は最大電流を示す。
  - カラーは右表に示す。
  - 能力の( )内数値は最小~最大の能力を示す。

カラー	W	ホワイト
-----	---	------

配管接続図（フレア接続）



配線接続図



形式	SRK4025SK2-W	
発行者	名称	
岡村	仕様書	
241122	図番	訂符
	RLJ000Z073	1/1