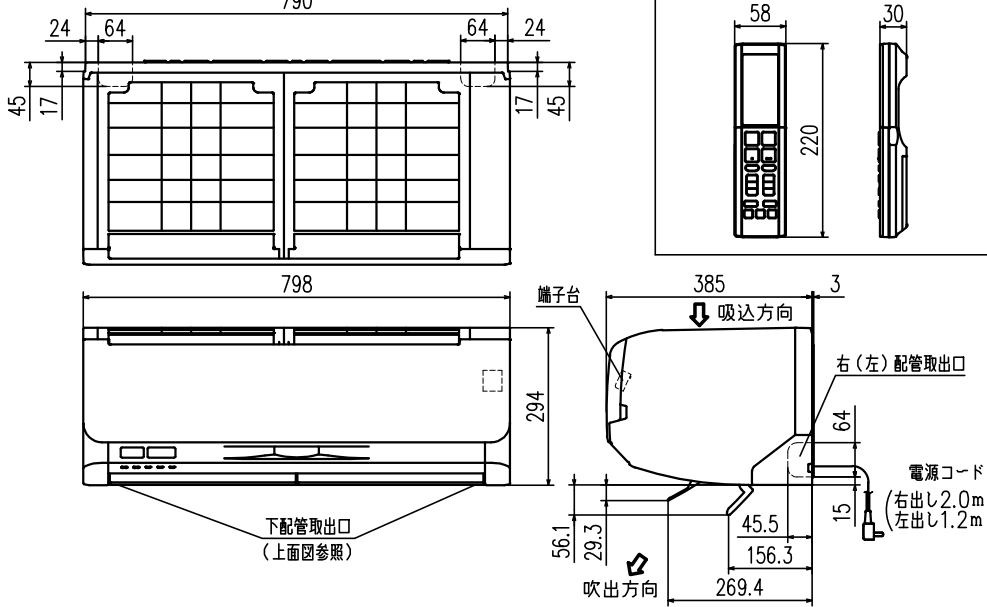
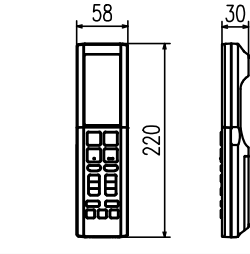


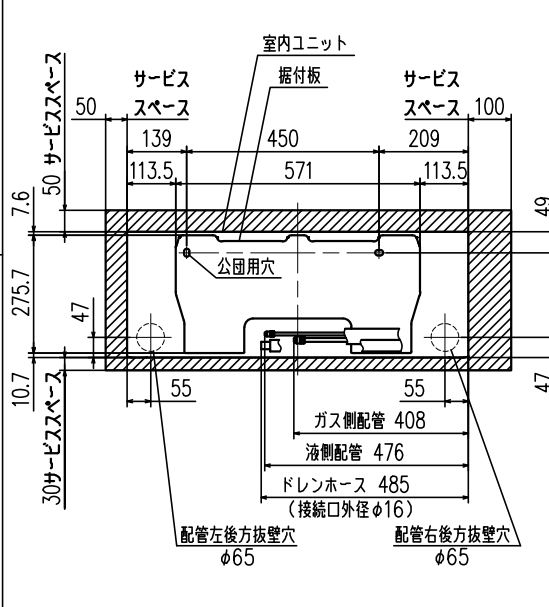
外形図（室内ユニット）



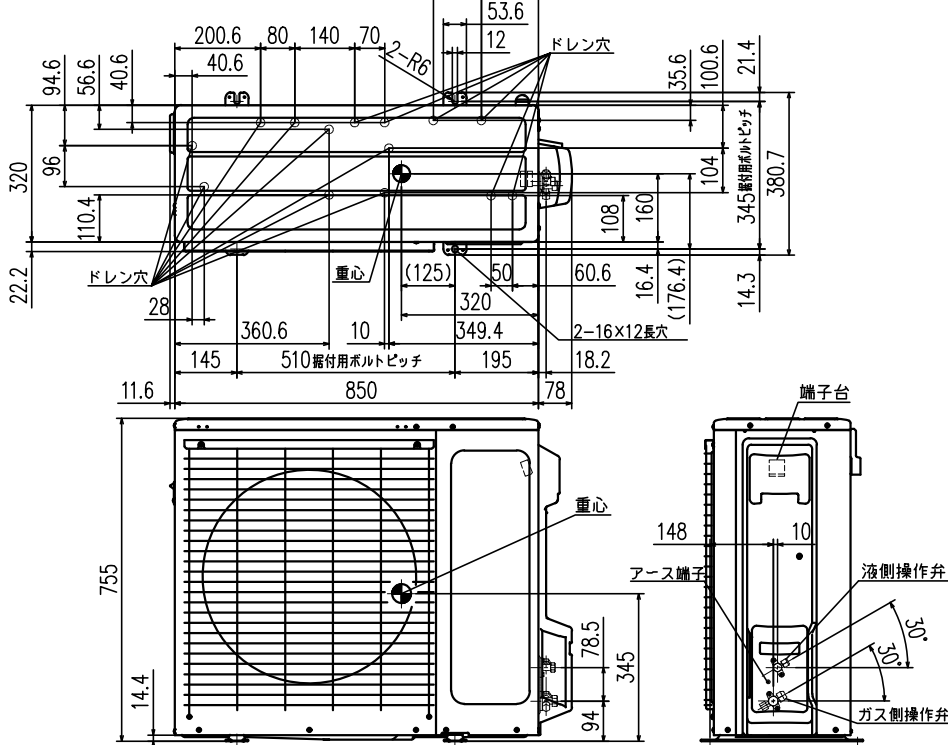
外形図（リモコン）



据付スペース（室内ユニット）正面図

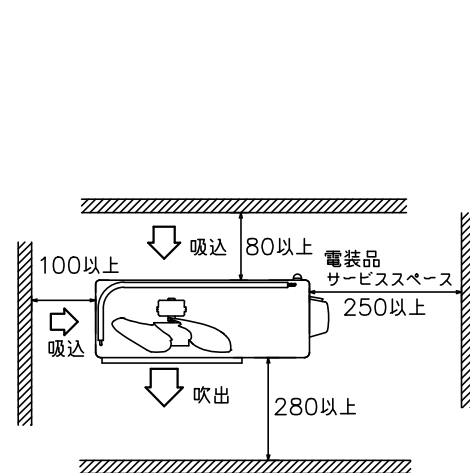


外形図（室外ユニット）



据付スペース（室外ユニット）

平地置の場合（四面障壁不可）

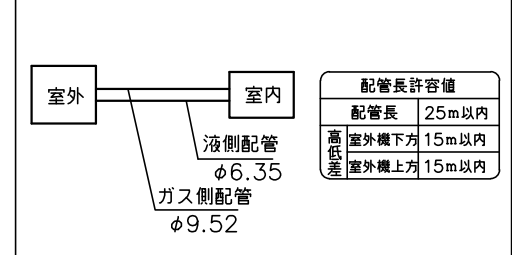


要目表	
名称	三菱重工ルームエアコン
形式	室内ユニット SRK5625SK2-W 室外ユニット SRC5625SK2
電源	単相 200V・50/60Hz
機能	冷房・ヒートポンプ暖房兼用・サマールドライ
能力 kW	冷房 5.6 (1.1~6.3)
	暖房 6.7 (1.1~12.3)
消費電力 W	冷房 1450
	暖房 3260
運転電流 A	冷房 7.3 暖(標) 7.2 (20.0)
消費電力 W	冷房 1450 暖(標) 1430
消費電力 W	暖(低) 3260
通年12ヶ月消費効率 (APF)	6.2
力率 %	冷房 99 暖(標) 99
始動電流 A	7.2
外形寸法 (高×幅×奥) mm	294×798×385 755×850×320
製品質量 kg	18.5 48.0
冷圧縮機出力 W	1500
凍熱交換器	クロスフィン形 クロスフィン形
装冷媒制御器	電子膨張弁
置冷媒・封入量 kg	R32・1.20
送風機出力 W	63 86
風量 m ³ /min	冷房 20.5 55
	暖房 23 55
運転音 dB (A)	冷房 68 65
	暖房 68 66

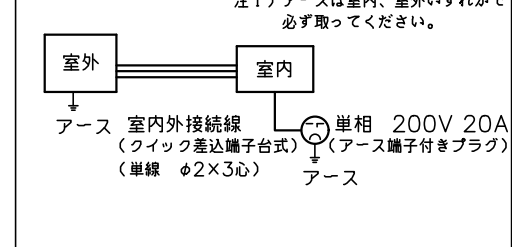
備考
 1 性能はJIS C 9612に基く。
 2 運転電流の()内数値は最大電流を示す。
 3 カラーは右表に示す。
 4 能力の()内数値は最小~最大の能力を示す。

カラー
W ホワイト

配管接続図（フレア接続）



配線接続図



形式	SRK5625SK2-W
発行者	名称 仕様書
岡村	図番
241122	RLJ000Z074
	訂符 葉別
	1/1