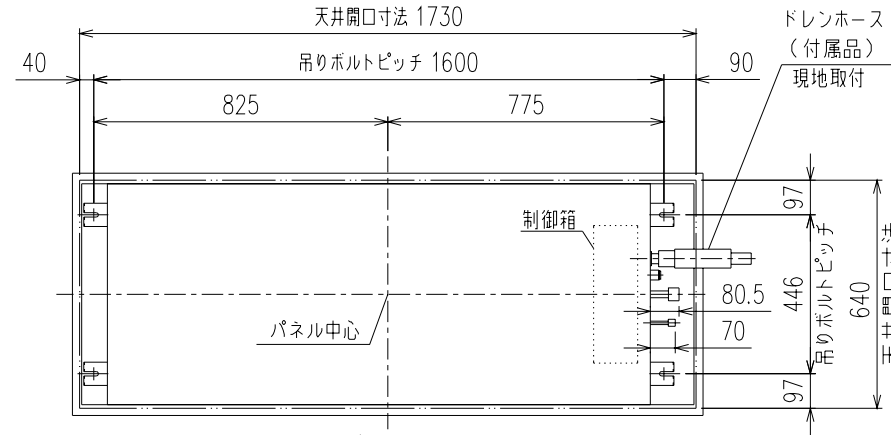
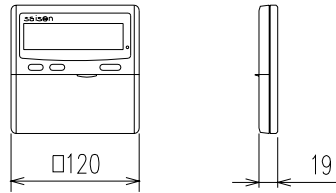
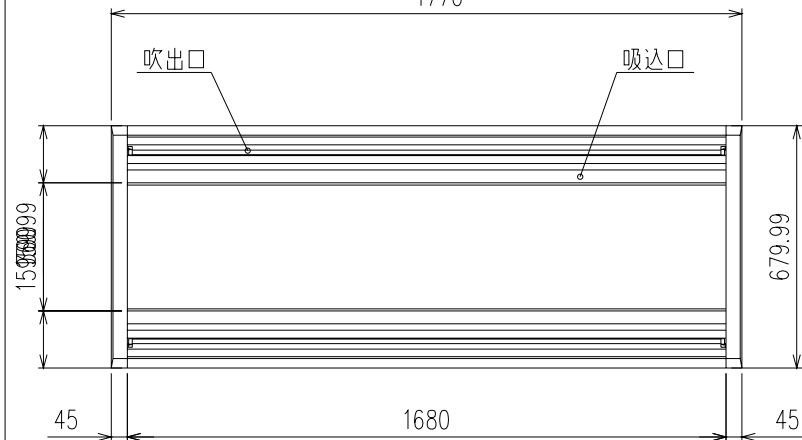
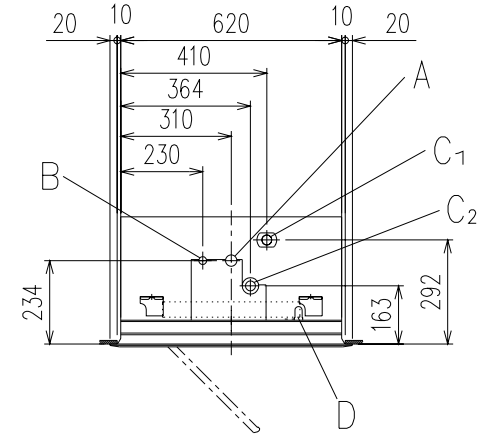
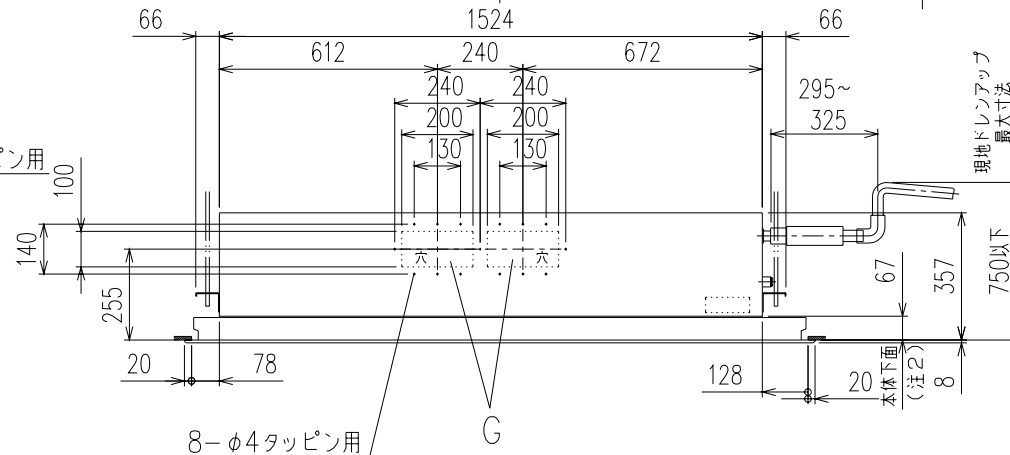
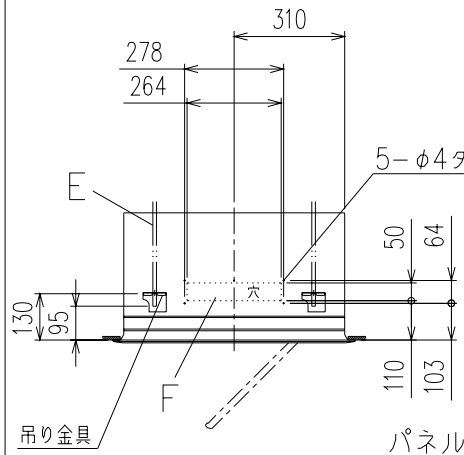


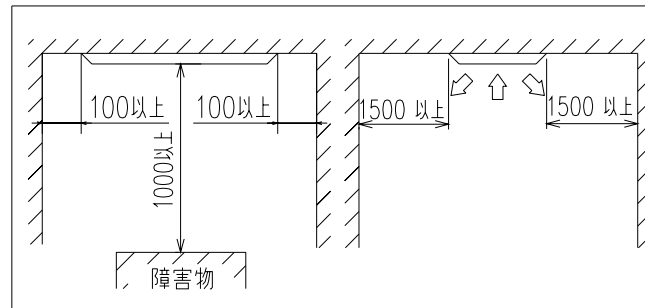
リモコン（別売品）



記号	内 容
A	ガス配管接続口 φ19.05 (フレア)
B	液配管接続口 φ9.52 (フレア)
C1	ドレン配管接続口 VP25注(4)
C2	ドレン自然排水口 VP20
D	電源取入口
E	吊りボルト M10またはW 3/8
F	OA取入口
G	吹出分岐ダクト接続口 加湿器接続口



据付スペース



- 注(1) 装置銘板は制御箱の蓋に付いています。
 (2) ラクリーナパネル、天井材はめ込みパネルの場合は、本体下面高さは93mmになります。
 (高さ方向寸法は本図より30mm上方になります。)
 (3) 天井材はめ込みパネルには厚さ6~15mm、一辺300mm以上の天井材をご使用ください。
 (4) VP25用接続ソケットを現地手配してください。

適用機種	GHTWP112HMD6, 140HMD6, 160HMD6		
形式	GHTW	パネル	TW-PSA-42W他
発行者	名称 室内機外形図 (OUTLINE)		
長谷川	図番	PJB001Z201	訂 符 業 別 A 1/1
040128			