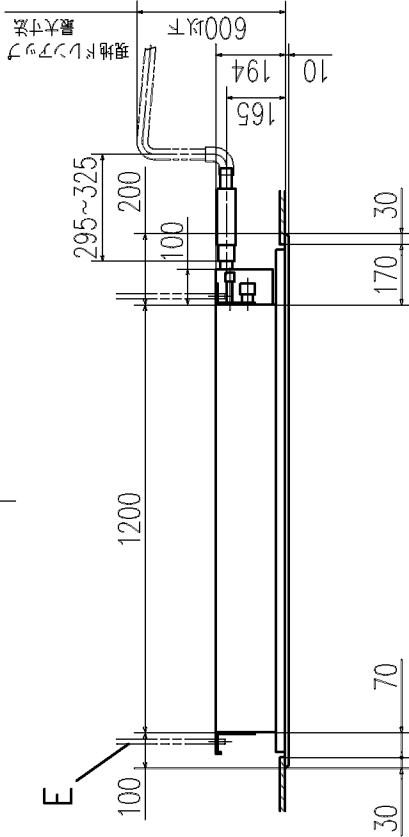
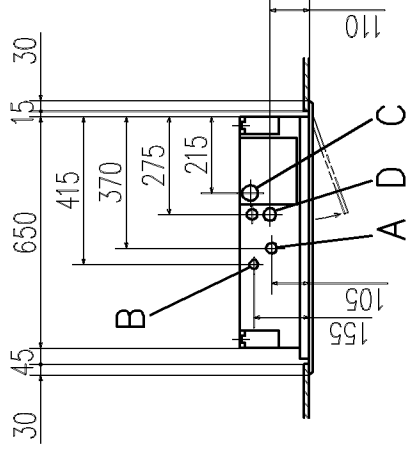
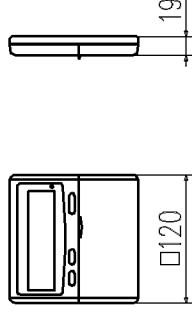


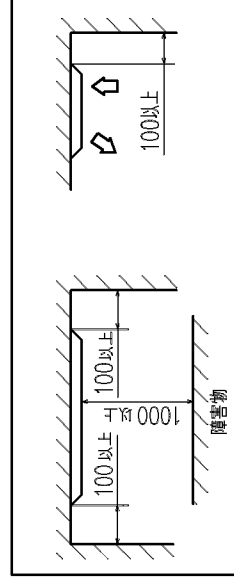
記号	内容	容
A	冷媒ガス側配管	φ15.88 (フレア)
B	冷媒液側配管	φ9.52 (フレア)
C	ドレン配管接続口	VP25 注(2)
D	電源取入口	φ35
E	吊りボルト	M10
F1,2	OA取入口	ノックアウト



リモコン (別売品)



据付スペース



隣接設置の場合は、ユニット間を450以上離してください。

注(1) 装置銘板は吸込グリル内のファンケース正面についています。

(2) VP25用接続ソケットを現地手配してください。

適用機種

GTSP712M7B

形式

GTS パネル TS-PSA-38M



発行者

笠原

名称 室内機外形図 (OUTLINE)

図番

060828 PJC001Z089

訂符

1/1

別業