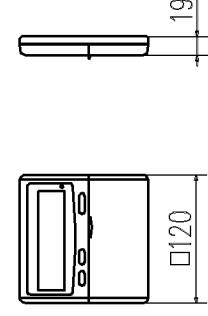


記号	内 容
A	冷媒ガス側配管 φ15.88 (フレア)
B	冷媒液側配管 φ9.52 (フレア)
C	ドレン配管接続口 VP25 注(2)
D	電源取入口 φ35
E	吊りボルト M10
F1,2	OA取入口 ノックアウト
G	下り天井設置時吹出口 ノックアウト

リモコン (別売品)



注(1) 装置銘板は吸込グリル内のファンケース正面についています。
 (2) VP25用接続ソケットを現地手配してください。

隣接設置の場合は、ユニット間を450以上離してください。

適用機種 GTSP712M7B

形式 GTS パネル TS-PNA-38M

発行者 笠原

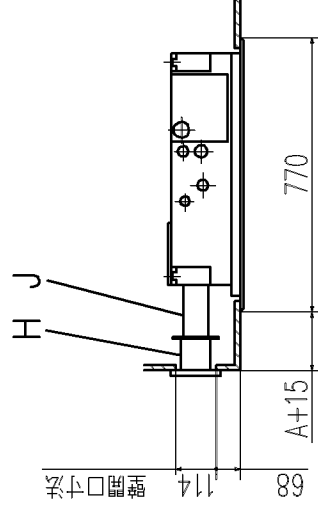
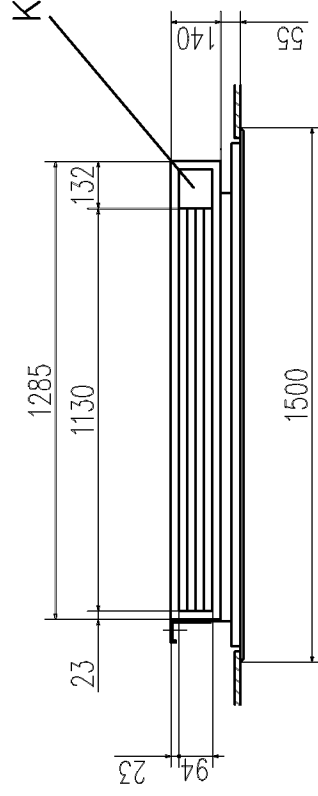
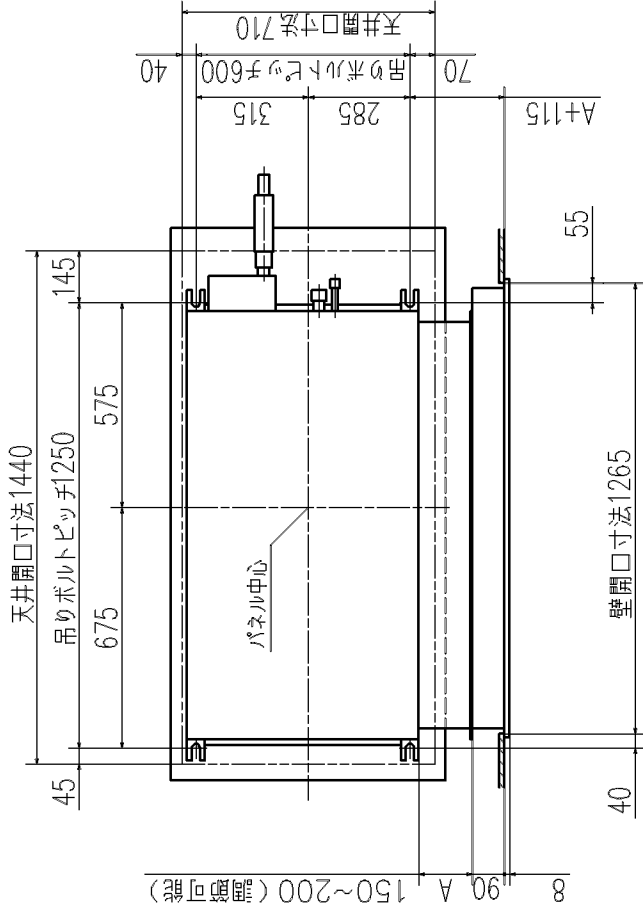
名称 室内機外形図 (下がり天井設置)

図番 060828 PJC001Z094

訂 1/2

本図は下記オプション部品を組合せた場合を示す。

H	吹出グリル	HP18940
J	吹出ダクト	HP18978
K	オートスイング用 モータセット	HP18956



適用機種

GTSP712M7B

形式

GTS パネル TS-PNA-38M



発行者

笠原

名称

室内機外形図 (下がり天井設置)

図番

PJC001Z094

訂/符

業別

2/2