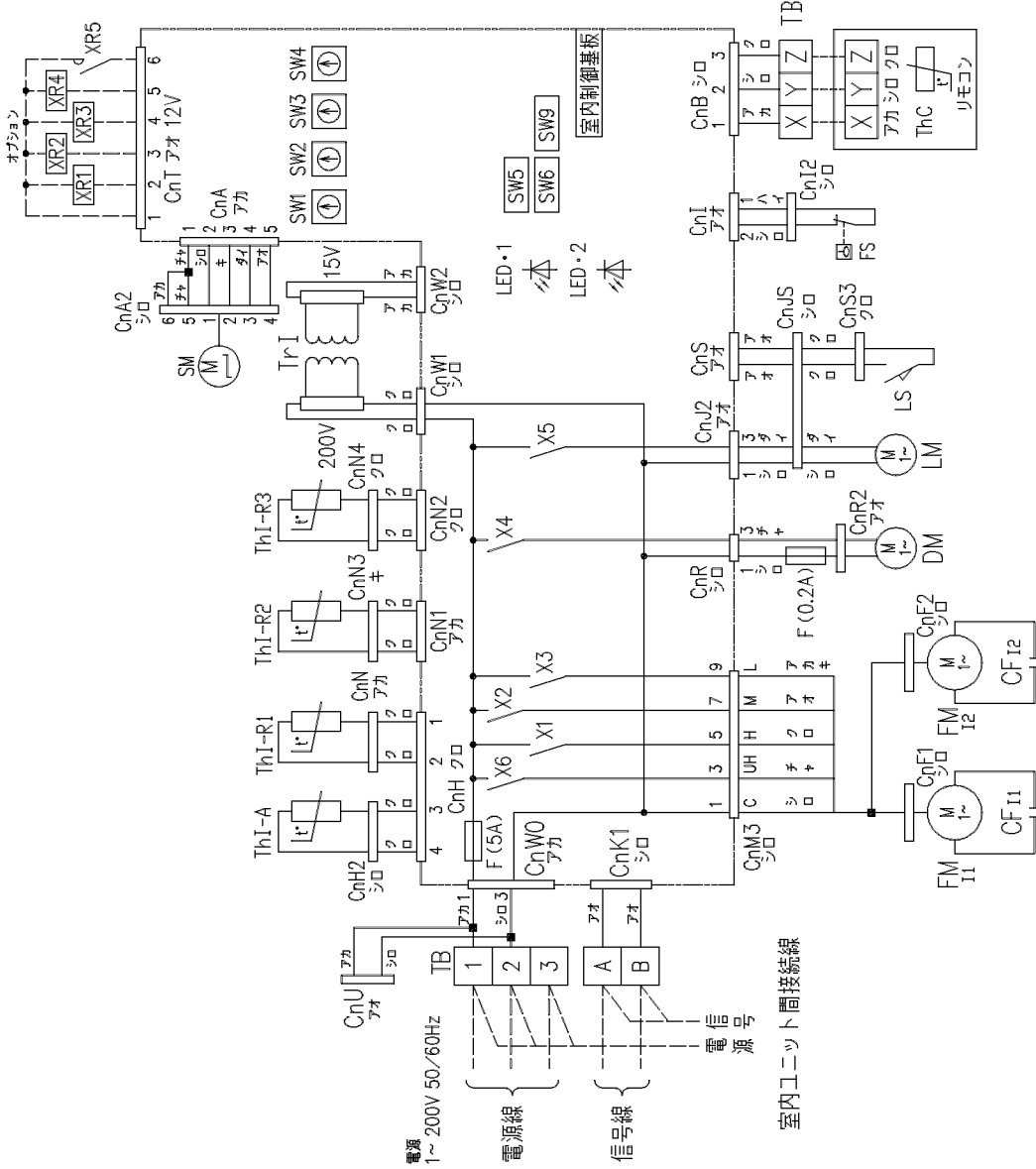


FM11,2	ファンモータ (サーモ付)
CF11,2	FMI用コンデンサ
DM	ドレンモータ
FS	フロートスイッチ
LM	ルーバーモータ
LS	ルーバースイッチ
ThI-A	吸込空気センサー
ThI-R1	熱変センサー (赤・Uバンド)
ThI-R2	熱変センサー (黄・キャピラリ)
ThI-R3	熱変センサー (黒・ガスヘッド)
ThC	リモコン付属サーモスタ
TrI	トランス
SM	スチッピングモータ (電子基板併用)
SW1	ユニットNo.10の位
SW2	ユニットNo.1の位
SW3	室外No.10の位
SW4	室外No.1の位
SW5-1	ドレンポンプ試運転
SW5-2	加温器ファン制御
SW6	換気容量切換
SW9-4	高天井 (ファン回転アップ)
J1	フィルターサイン
J2	運転許可・禁止
J8	加湿器ドレン運転切換
LED・1	表示灯 (赤・点検表示)
LED・2	表示灯 (緑・マイコン正常表示)
F	ヒューズ
X1~3,6	FM用リレー
X4	DM用リレー
X5	LM用リレー
XR1	運転出力 (DC12V出力)
XR2	暖房出力 (DC12V出力)
XR3	サーモON出力 (DC12V出力)
XR4	点検出力 (DC12V出力)
XR5	遠方操作 (無電圧接点)
TB	端子台 (口印)
CnA~Z	コネクタ (口印)
■印	閉端接続子



- 記事1: ----- は現地配線を示します。
 2. TB **A** **B** は信号線用端子台 (5V) です。
 3. 室外接続線 (信号線) 及び室内ユニット間接続線 (信号線) は0.75~2mm²x2心 (**A** , **B**) を使用してください。
 4. 信号線は電源線と分離してください。
 5. リモコン配線は0.3mm²x3心とし、他の動力線と並行配列しないでください。
 やむを得ない場合シールド線を使用してください。又、延長距離が100mを超える場合は、
 <密着納入仕様書>中の「リモコン」の項目をご覧ください。

適用機種 GTSP712M7B
 形式 GTS パネル TS-PSA-38W
 発行者 笠原
 名称 室内機配線図 (WIRING)
 図番 060828 PJC001Z096
 訂/符 業/別 1/1