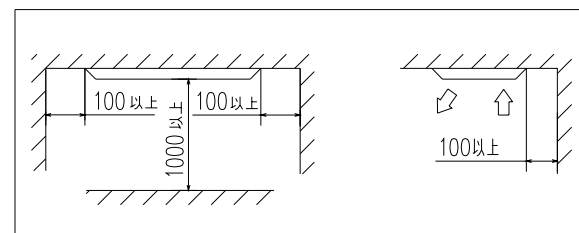
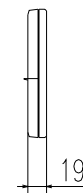
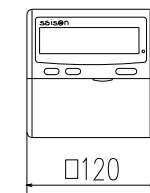


記号	内容		
	機種	P28	P36,P45 P56
A	冷媒ガス側配管	φ9.52 (フレア)	φ12.7 (フレア)
B	冷媒液側配管	φ6.35 (フレア)	
C	ドレン配管接続口	VP25 注(2)	
D	電源取入口	φ35	
E	吊りボルト	M10	
F1,2	OA取入口	ノックアウト	

据付スペース

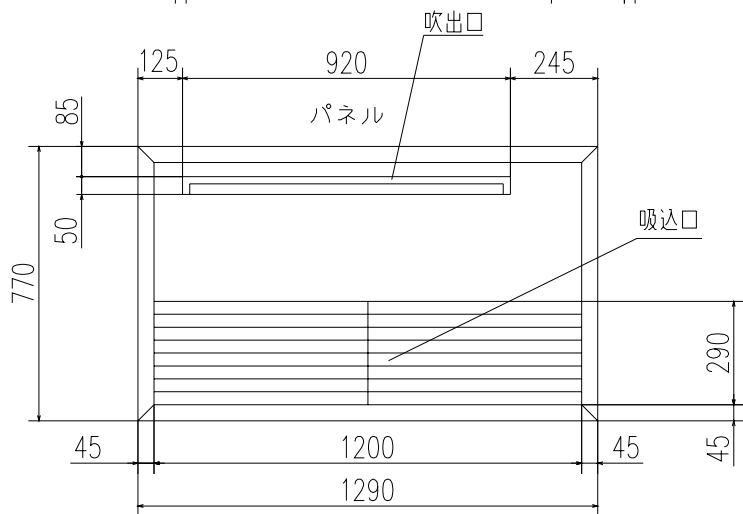


リモコン (別売品)



注(1) 装置銘板は吸込グリル内のファンケース正面についています。

(2) VP25用接続ソケットを現地手配してください。



適用機種			
GTSP281M7, 361M7, 451M7, 561M7			
形式	GTS	パネル	TS-PSA-26W
発行者	名称 室内機外形図 (OUTLINE)		
笠原	図番	PJC001Z034	訂 符 業 別
041210			1/1