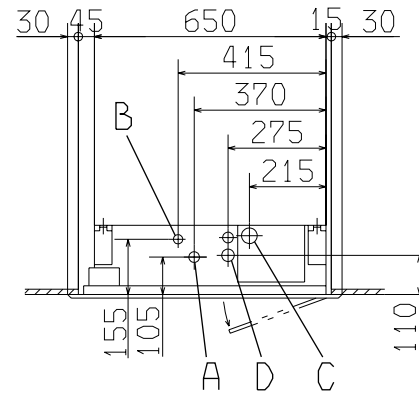
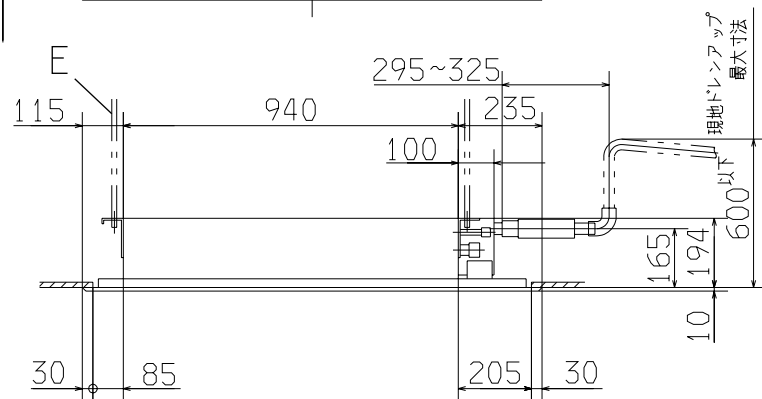
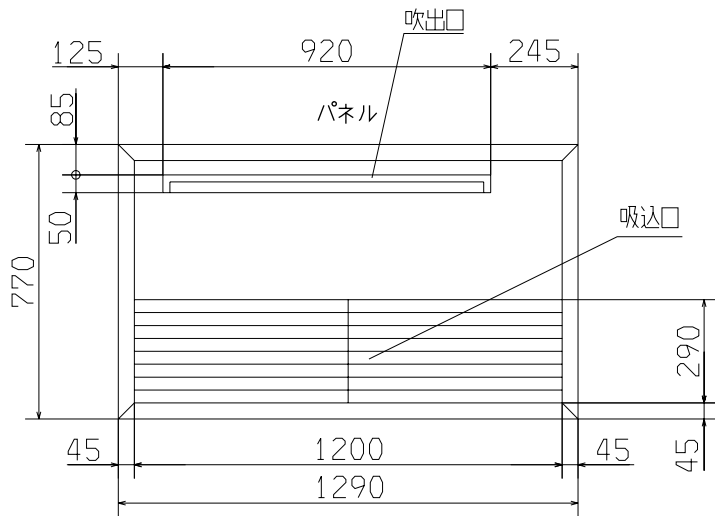
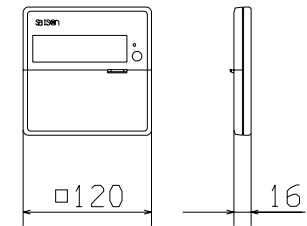


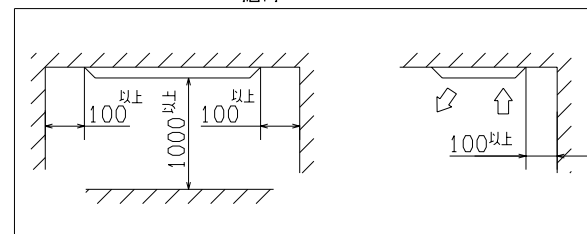
記号	内 容	
A	冷媒ガス側配管	φ12.7(フレア)
B	冷媒液側配管	φ6.35(フレア)
C	ドレン配管接続口	VP25 注(5)
D	電源取入口	φ35
E	吊りボルト	M10
F1,2	O A 取入口	ロックアウト



リモコン(別売品)

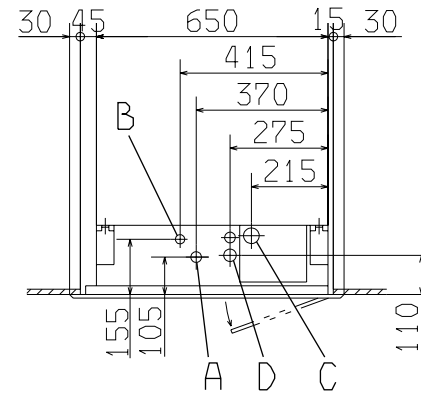
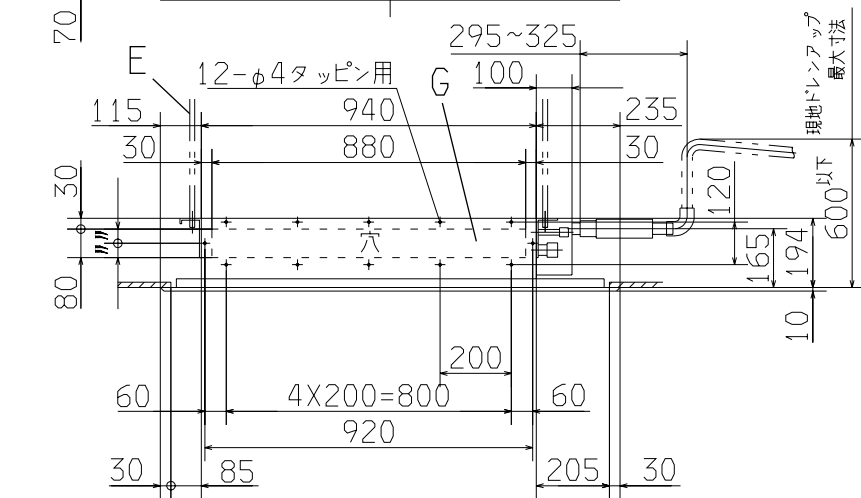
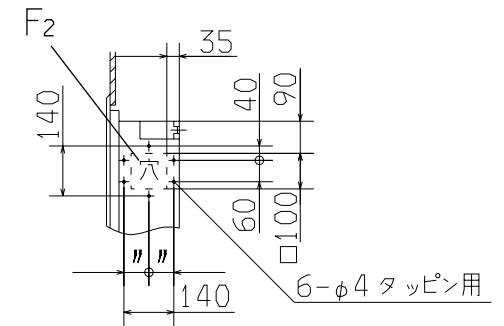
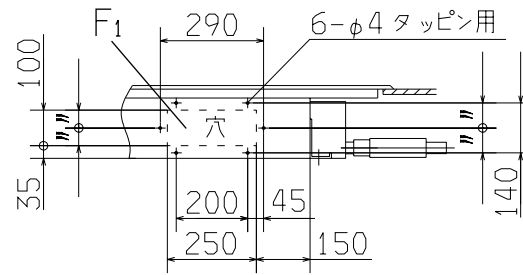
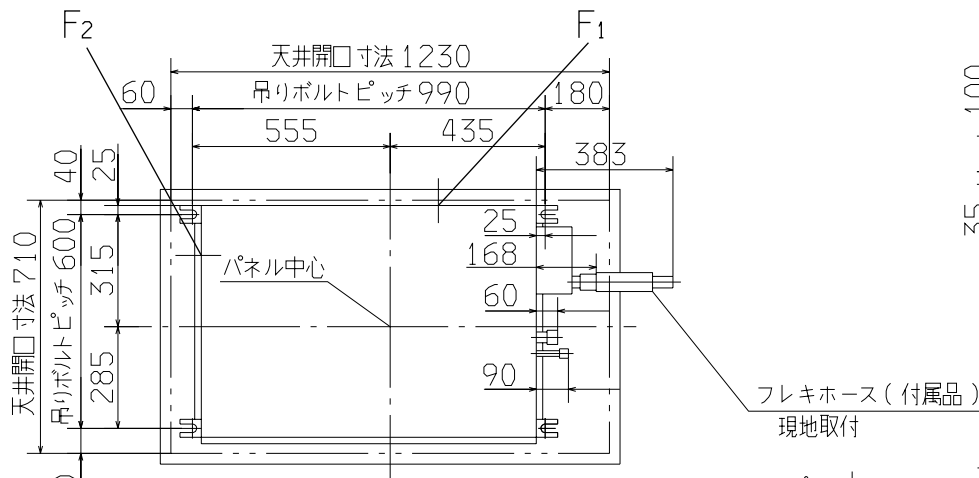


据付スペース



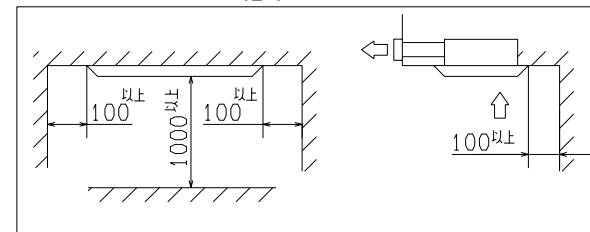
- 注(1)配管はフレア接続
 (2)配線は端子台接続
 (3)電源線と信号線は分離してください。
 (4)装置銘板は吸込グリル内のファンケース正面についています。
 (5)VP25用接続ソケットを現地手配してください。

適用機種	GHTSP28, 36, 45HMD1		
形式	GHTS	パネル	TS-PSA-26W
発行者	名称 室内機外形図(OUTLINE)		
加藤	図番	PJC000Z674	訂 符 業 別
99.1.5			1/1

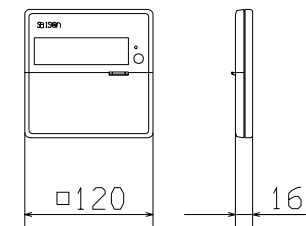


記号	内 容
A	冷媒ガス側配管 φ12.7 (フレア)
B	冷媒液側配管 φ6.35 (フレア)
C	ドレン配管接続口 VP25 注(5)
D	電源取入 □ φ35
E	吊りボルト M10
F1,2	O A 取入 □ ノックアウト
G	下り天井設置時取出口 ノックアウト

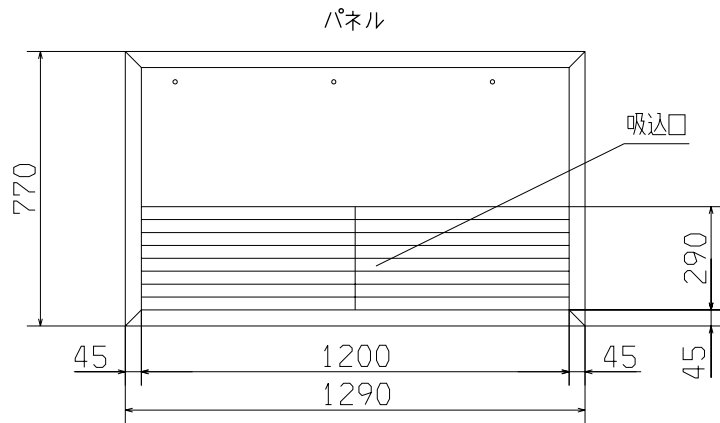
据付スペース



リモコン(別売品)



- 注(1)配管はフレア接続
 (2)配線は端子台接続
 (3)電源線と信号線は分離してください。
 (4)装置銘板は吸込グリル内のファンケース正面についています。
 (5)VP25用接続ソケットを現地手配してください。



適用機種	GHTSP28, 36, 45HMD1		
形式	GHTS	パネル TS-PNA-26W	⊕ ⊖
発行者	名称	室内機外形図(下がり天井設置)	
加藤	図番	99, 1, 5 PJC000Z677	訂 符 業 別 1/2