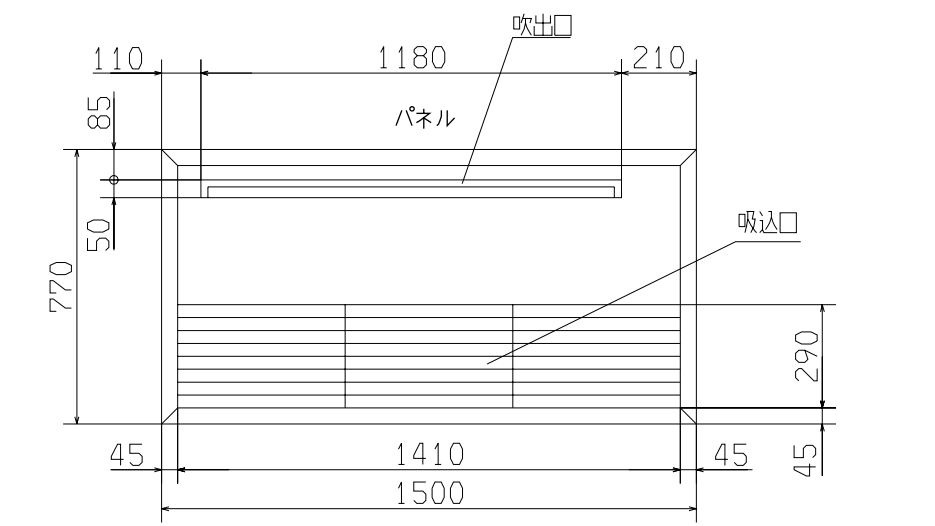
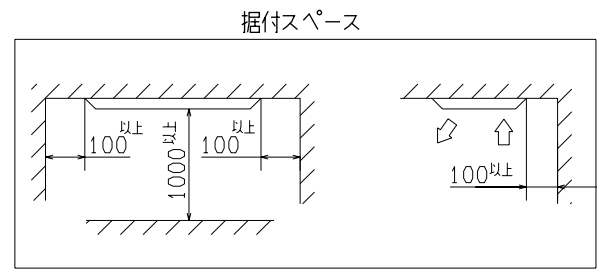
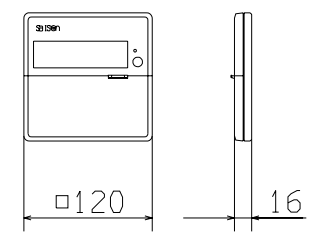


記号	内 容
A	冷媒ガス側配管 φ15.88(フレア)
B	冷媒液側配管 φ9.52(フレア)
C	ドレン配管接続□ VP25 注(5)
D	電源取入□ φ35
E	吊りボルト M10
F1,2	O A 取入□ ノックアウト

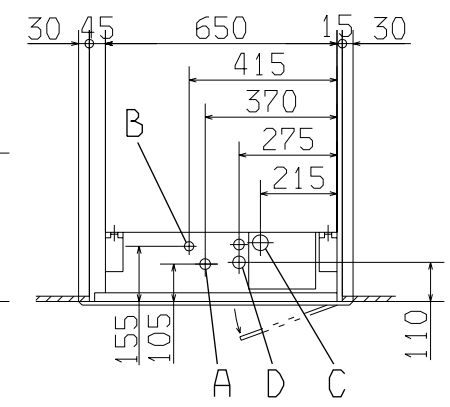
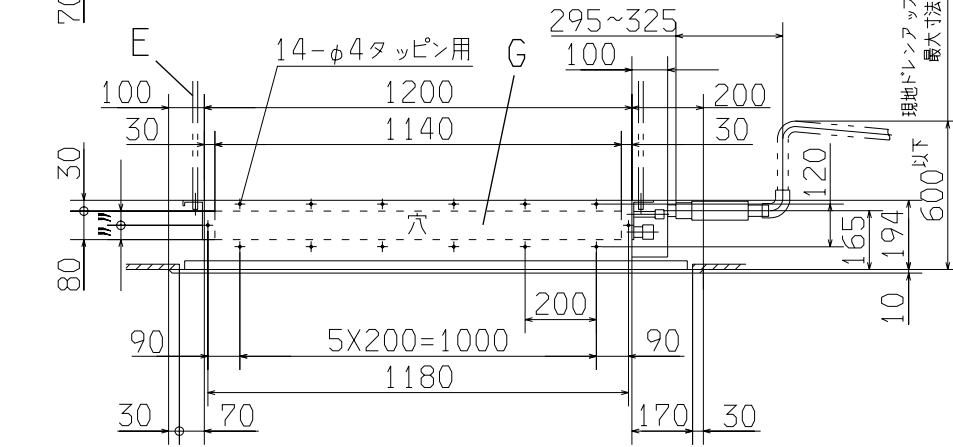
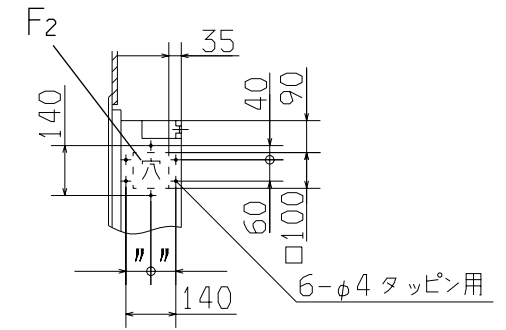
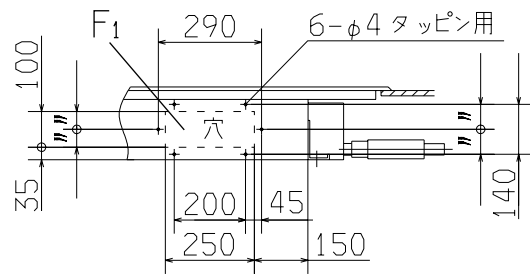
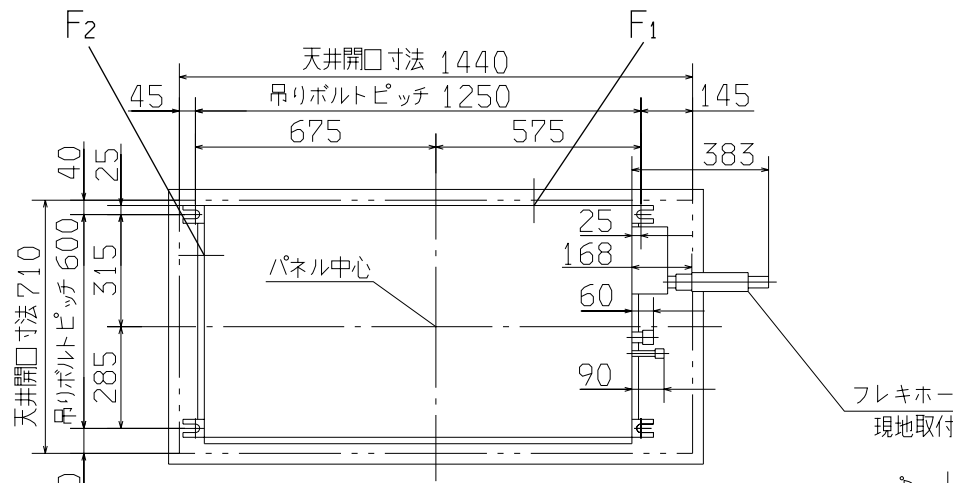


リモコン(別売品)

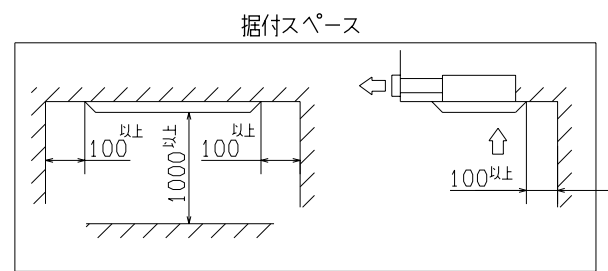
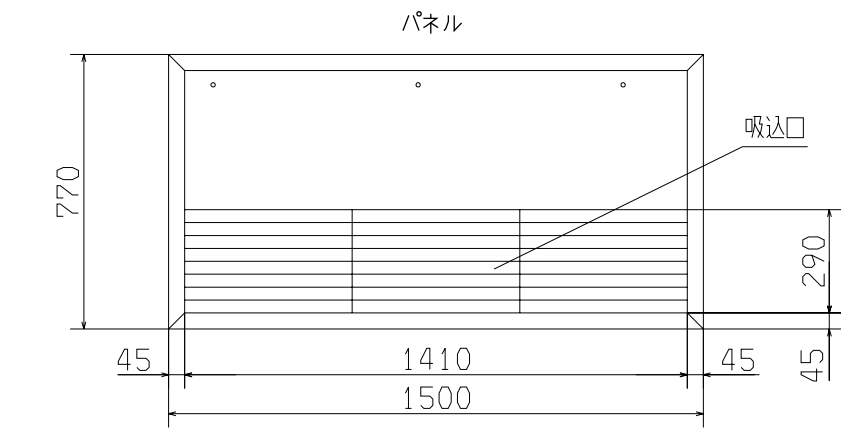


- 注(1)配管はフレア接続
 (2)配線は端子台接続
 (3)電源線と信号線は分離してください。
 (4)装置銘板は吸込グリル内のファンケース正面についています。
 (5)VP25用接続ソケットを現地手配してください。

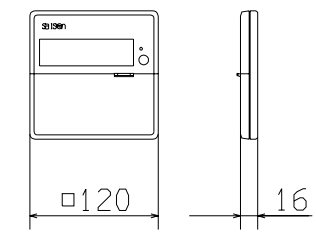
適用機種		GHTSJ71HMD1	
形式	GHTS	パネル	TS-PSA-36W
発行者	加藤	名称	室内機外形図(OUTLINE)
図番	99.1.5	図番	PJC000Z654
訂		符	
業		別	1/1



記号	内	容
A	冷媒ガス側配管	φ15.88(フレア)
B	冷媒液側配管	φ9.52(フレア)
C	ドレン配管接続口	VP25 注(5)
D	電源取入口	φ35
E	吊りボルト	M10
F1,2	○ A 取入口	ロックアウト
G	下り天井設置時吹出口	ロックアウト



リモコン(別売品)



- 注(1)配管はフレア接続
 (2)配線は端子台接続
 (3)電源線と信号線は分離してください。
 (4)装置銘板は吸込グリル内のファンケース正面についています。
 (5)VP25用接続ソケットを現地手配してください。

適用機種	GHTSJ71HMD1		
形式	GHTS	パネル TS-PNA-36W	⊕ ⊖
発行者	名称	室内機外形図(下がり天井設置)	
加藤	図番	99.1.5 PJC000Z657	訂 符 業 別 1/2