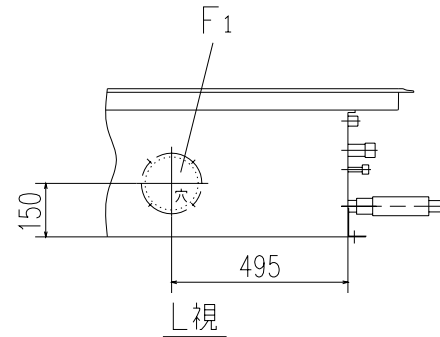
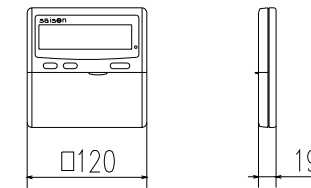


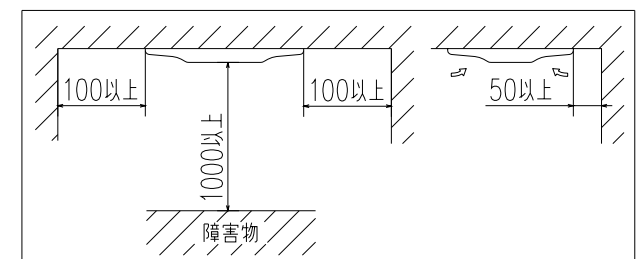
記号	内 容	
A	冷媒ガス側配管	φ19.05 (フレア)
B	冷媒液側配管	φ9.52 (フレア)
C1	ドレン配管接続口	VP25 注(2)
C2	ドレン自然排水用	VP20
D	電源取入口	φ35
E	吊りボルト	M10
F1, 2	OA取入口	φ150用ロックアウト
G	排気ダクト接続口	φ125用ロックアウト
H	加湿器用穴	φ14



リモコン (別売品)



据付スペース



注(1) 装置銘板はファンケース正面に付いています。
 注(2) VP25用接続ソケットを現地手配してください。

適用機種	GHRP112HMD6, 140HMD6		
形式	GHR	パネル	R-PNLS-46W
発行者	名称 室内機外形図 (サイレントパネル)		
長谷川	図番	PJR001Z765	訂符 業別
040128			1/1