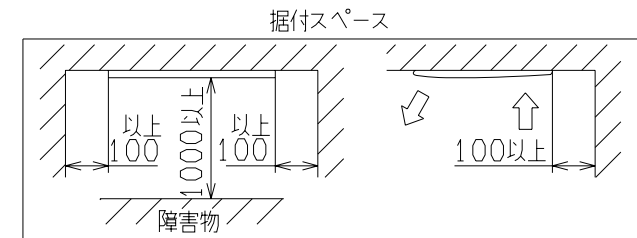
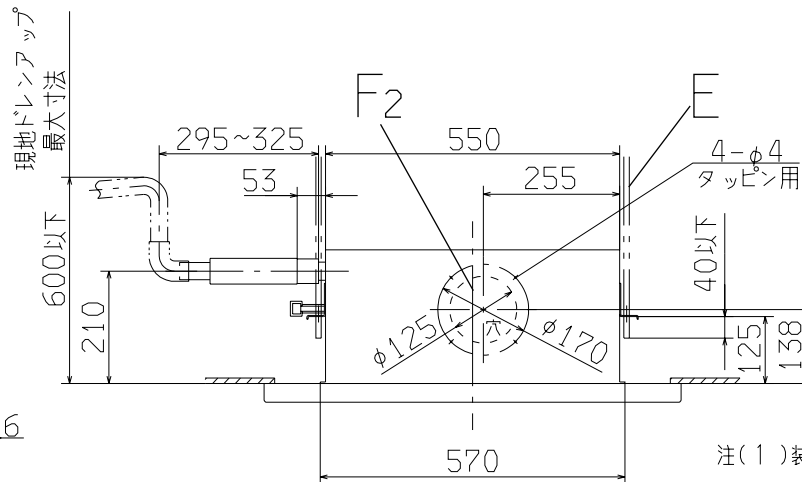
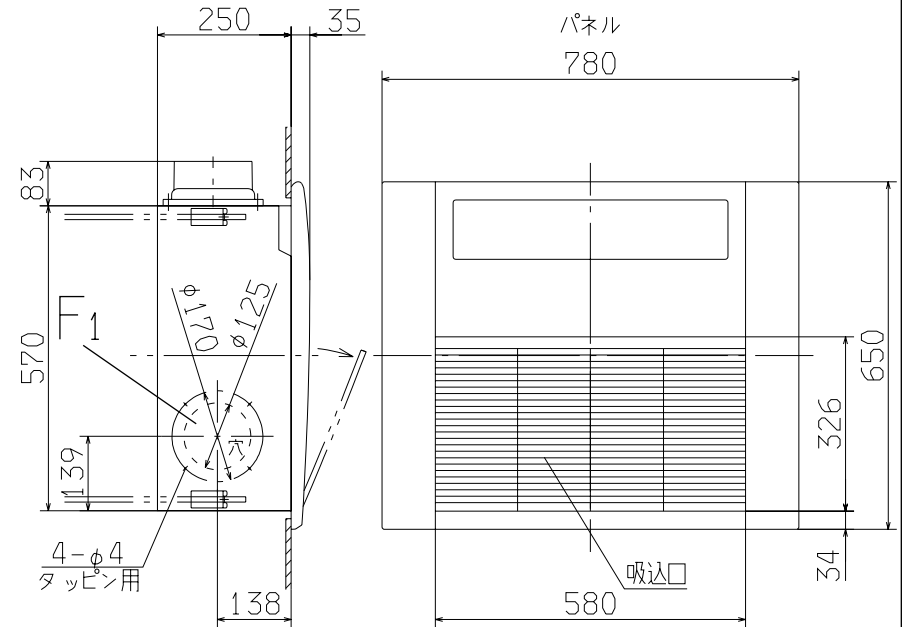
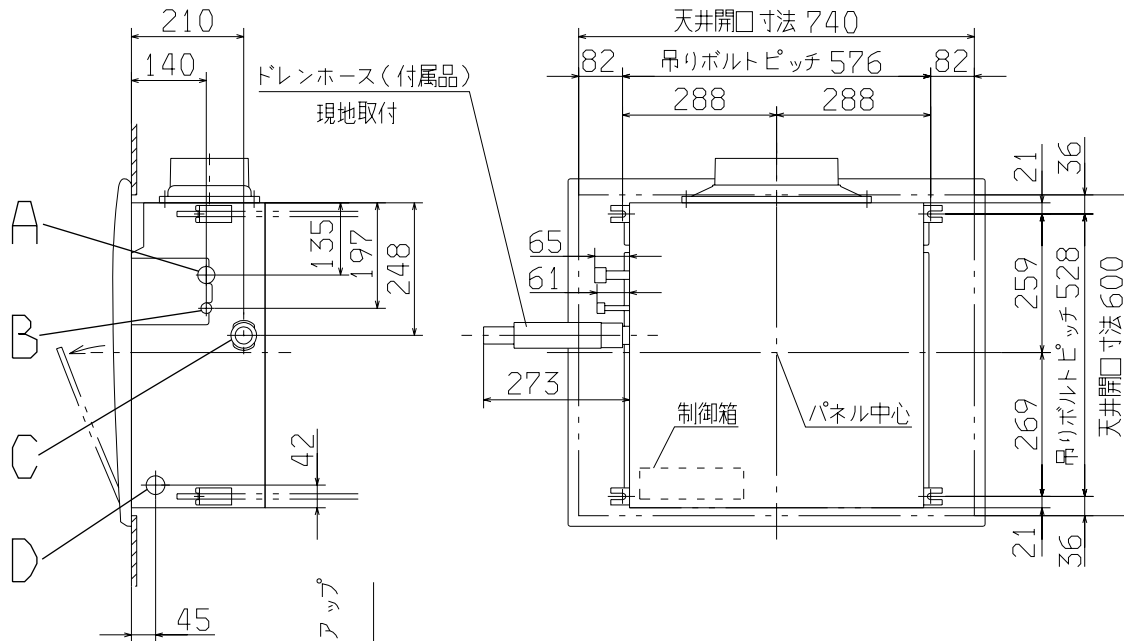
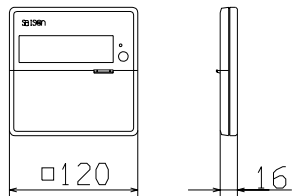


記号	内 容	
A	冷媒ガス側配管	φ12.7(フレア)
B	冷媒液側配管	φ6.35(フレア)
C	ドレン配管	VP25注(2)
D	電源取入口	φ30
E	吊りボルト	M10
F1,2	O A 取入口	ロックアウト



リモコン(別売品)



注(1) 装置銘板はファンケース正面に付いてます。

(2) VP25用接続ソケットを現地手配してください。

適用機種	GHRP22HMD5, 28HMD5, 36HMD5		
形式	GHR	パネル	R-PNLW-13W
発行者	名称 室内外形図(OUTLINE)		
北川	図番	PJ000Z778	
02.130		訂 符	業 別
			1/1