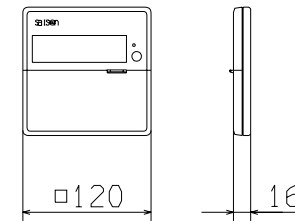
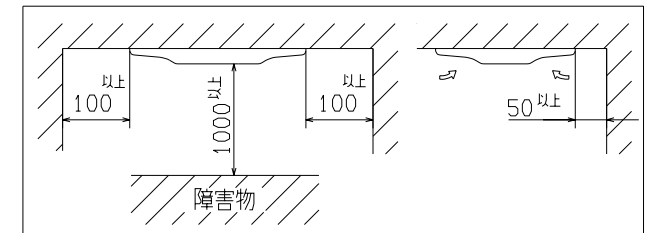


記号	内 容
A	冷媒ガス側配管 φ15.88(フレア)
B	冷媒液側配管 φ9.52(フレア)
C1	ドレン配管接続口 VP25(塩ビ管)
C2	ドレン自然排水用 VP20(塩ビ管)
D	電源取入口 φ35
E	吊りボルト M10
F1,2	O A 取入口 φ150用ロックアウト
G	排気ダクト接続口 φ125用ロックアウト
H	加湿器用穴 φ14

リモコン(別売品)



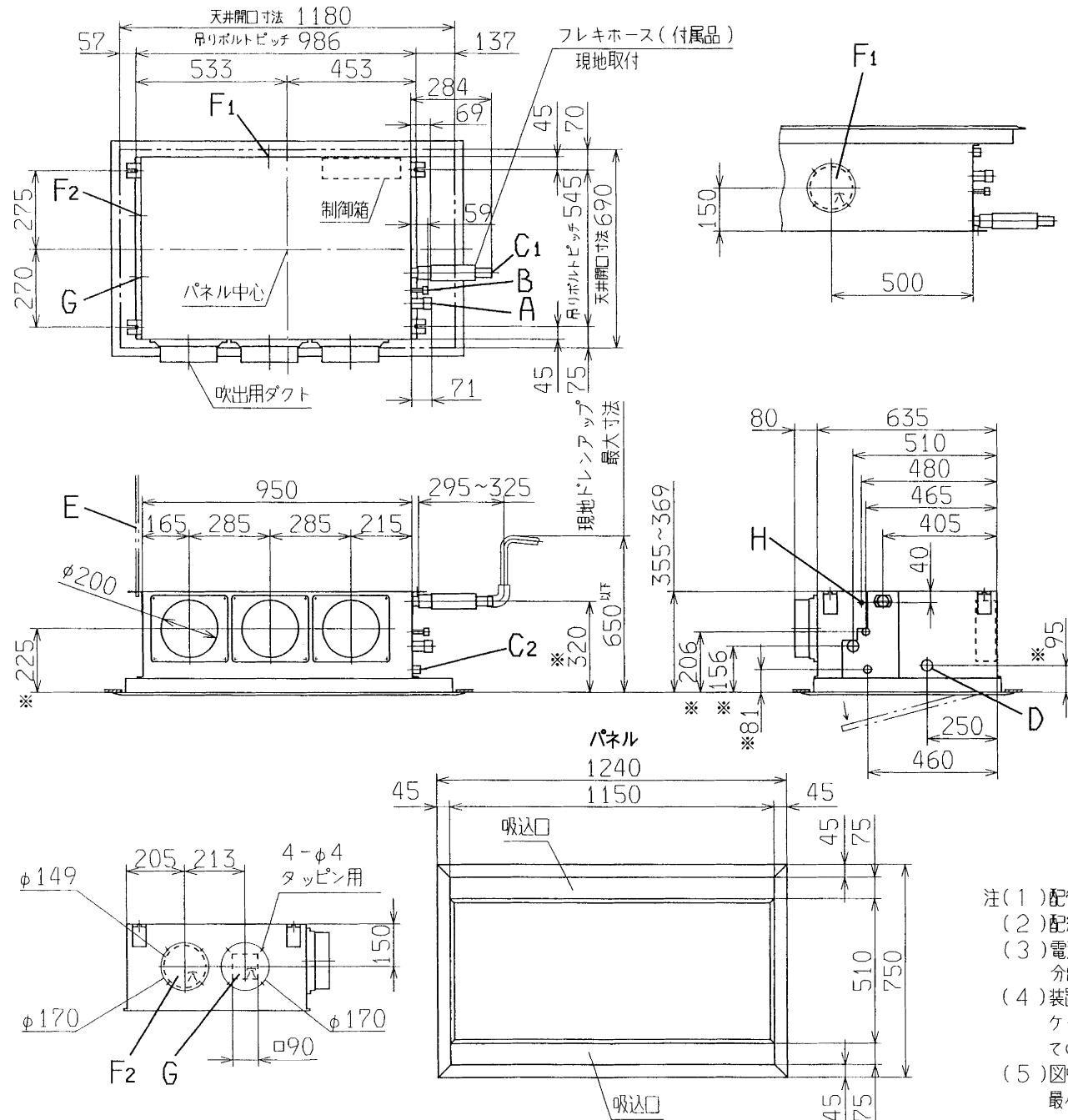
据付スペース



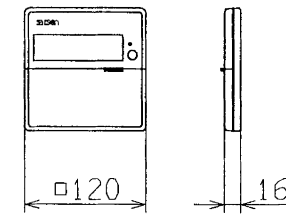
- 注(1) 配管はフレア接続
- (2) 配線は端子台接続
- (3) 電源線と信号線は分離してください。
- (4) 装置銘板はファンケース正面に付いています。

適用機種			
GHRP71HMD5, 90HMD5			
形式	GHR	パネル	R-PNLC-36W
発行者	名称 室内機外形図(キャンパスパネル)		
北川	図番		
02_130	PJR001Z490	訂 符	業 別
		1/	1/

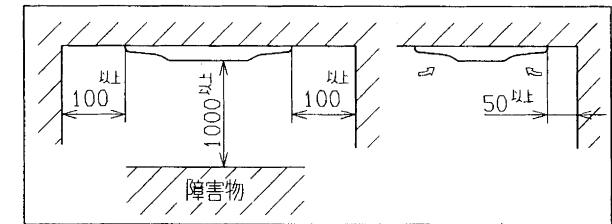
記号	内 容
A	冷媒ガス側配管 φ15.88 (フレア)
B	冷媒液側配管 φ9.52 (フレア)
C1	ドレン配管接続口 VP25 (塩ビ管)
C2	ドレン自然排水用 VP20 (塩ビ管)
D	電源取入口 φ35
E	吊りボルト M10
F1,2	O A 取入口 φ150用ロックアウト
G	排気ダクト接続口 φ125用ロックアウト
H	加湿器用穴 φ14



リモコン (別売品)



据付スペース



- 注(1) 配管はフレア接続
 (2) 配線は端子台接続
 (3) 電源線と信号線は分離してください。
 (4) 装置銘板はファンケース正面に付いています。
 (5) 図中、※印寸法は最小寸法を示しています。

適用機種	GHRP71HMD5, 90HMD5		
形式	GHR	R-PNLS-36W	◉ ◻
発行者	北川	名 称	室内機外形図 (サイレントパネル)
02.130	図 番	PJR001Z482	訂 荷 業 別 1/1