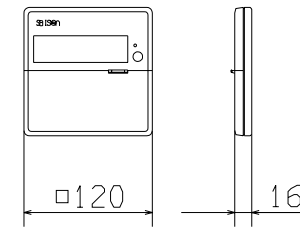
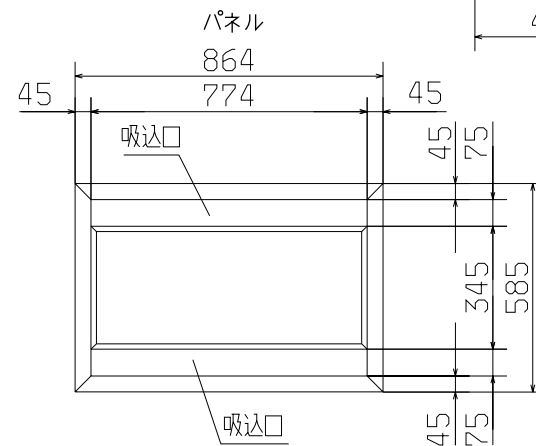
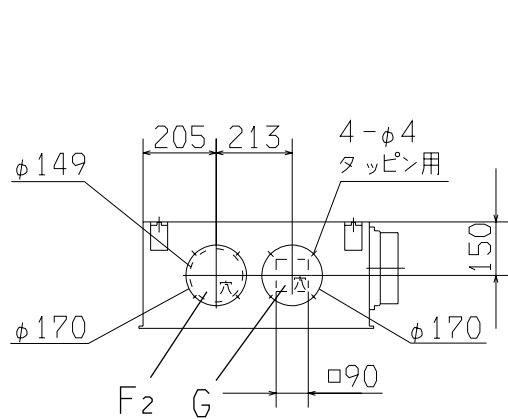
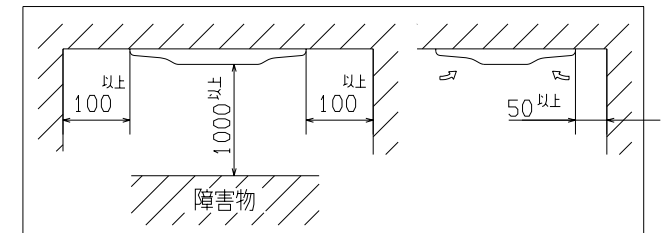


記号	内 容	
A	冷媒ガス側配管	φ12.7 (フレア)
B	冷媒液側配管	φ6.35 (フレア)
C1	ドレン配管接続口	VP25 (塩ビ管)
C2	ドレン自然排水用	VP20 (塩ビ管)
D	電源取入口	φ35
E	吊りボルト	M10
F1,2	O A 取入口	φ150用ロックアウト
G	排気ダクト接続口	φ125用ロックアウト
H	加湿器用穴	φ14

リモコン(別売品)

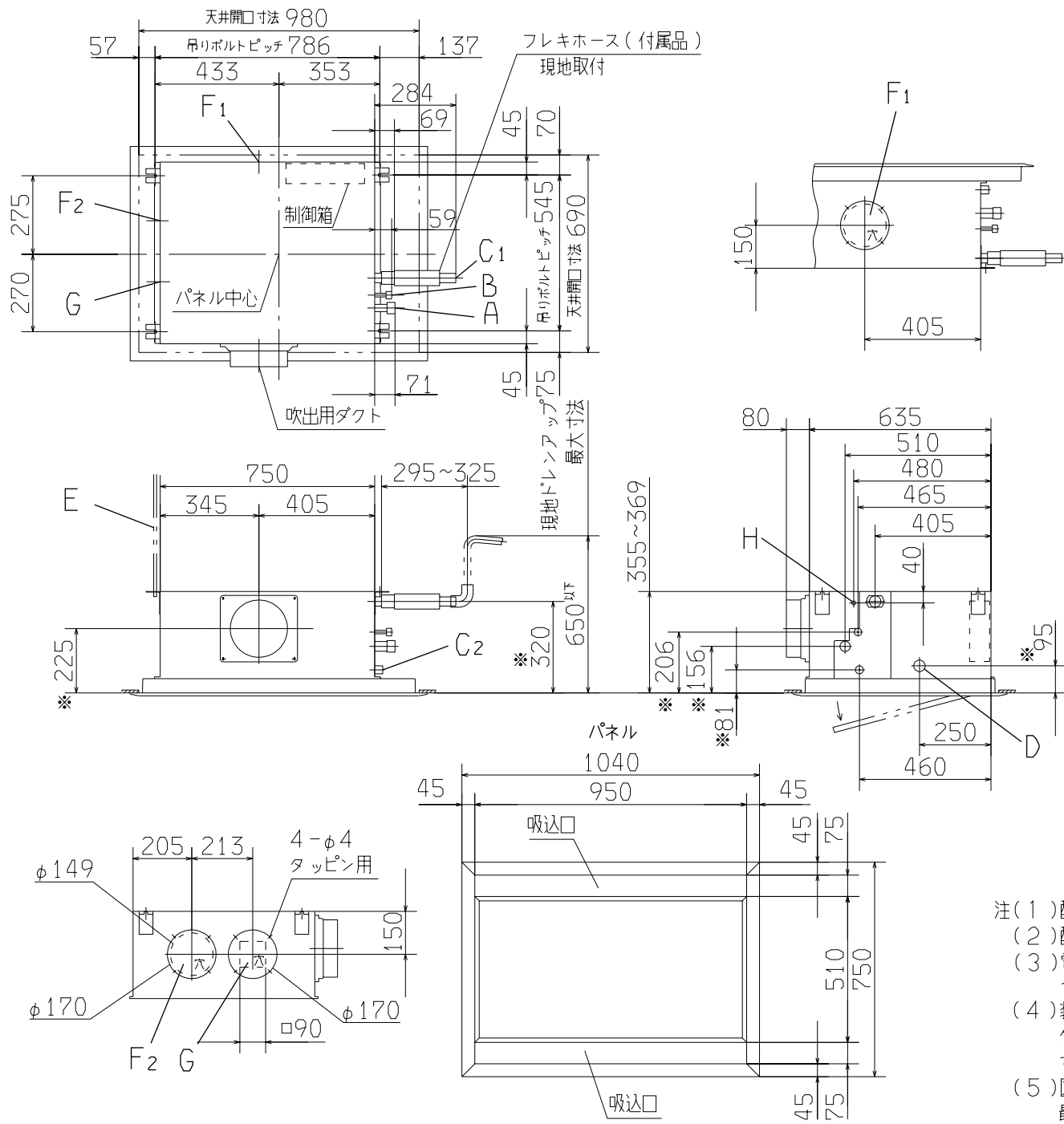


据付スペース

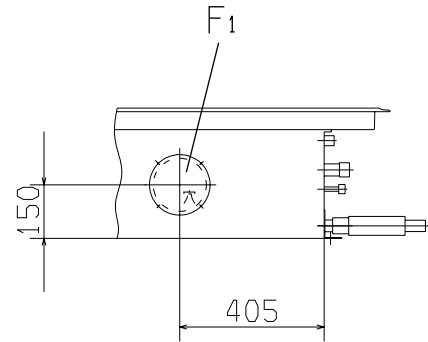


- 注(1) 配管はフレア接続
- (2) 配線は端子台接続
- (3) 電源線と信号線は分離してください。
- (4) 装置銘板はファンケース正面に付いています。

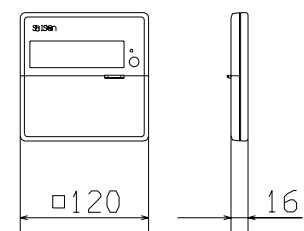
適用機種		GHRP22HMD	
形式	GHR	パネル	R-PNLC-26W
発行者	加藤	名称	室内機外形図(キャンパスパネル)
図番	9810, 1	図番	PJR001Z307
		訂	符 業 別
		1/1	1/1



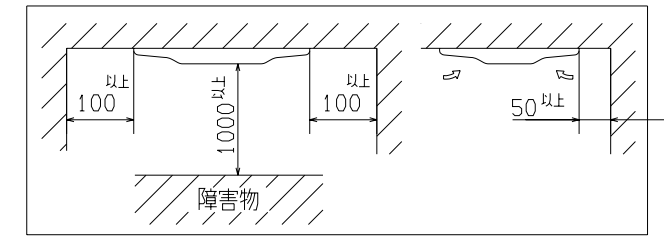
記号	内 容
A	冷媒ガス側配管 φ12.7(フレア)
B	冷媒液側配管 φ6.35(フレア)
C1	ドレン配管接続口 VP25(塩ビ管)
C2	ドレン自然排水用 VP20(塩ビ管)
D	電源取入口 φ35
E	吊りボルト M10
F1,2	O A 取入口 φ150用ロックアウト
G	排気ダクト接続口 φ125用ロックアウト
H	加湿器用穴 φ14



リモコン(別売品)



据付スペース



- 注(1) 配管はフレア接続
- (2) 配線は端子台接続
- (3) 電源線と信号線は分離してください。
- (4) 装置銘板はファンケース正面に付いています。
- (5) 図中、※印寸法は最小寸法を示しています。

適用機種		GHRP22HMD	
形式	GHR	パネル	R-PNLS-26W
発行者	加藤	名称	室内機外形図(サイレントパネル)
図番	9810_1	図番	PJR001Z306
		訂 符	業 別
		1/1	1/1