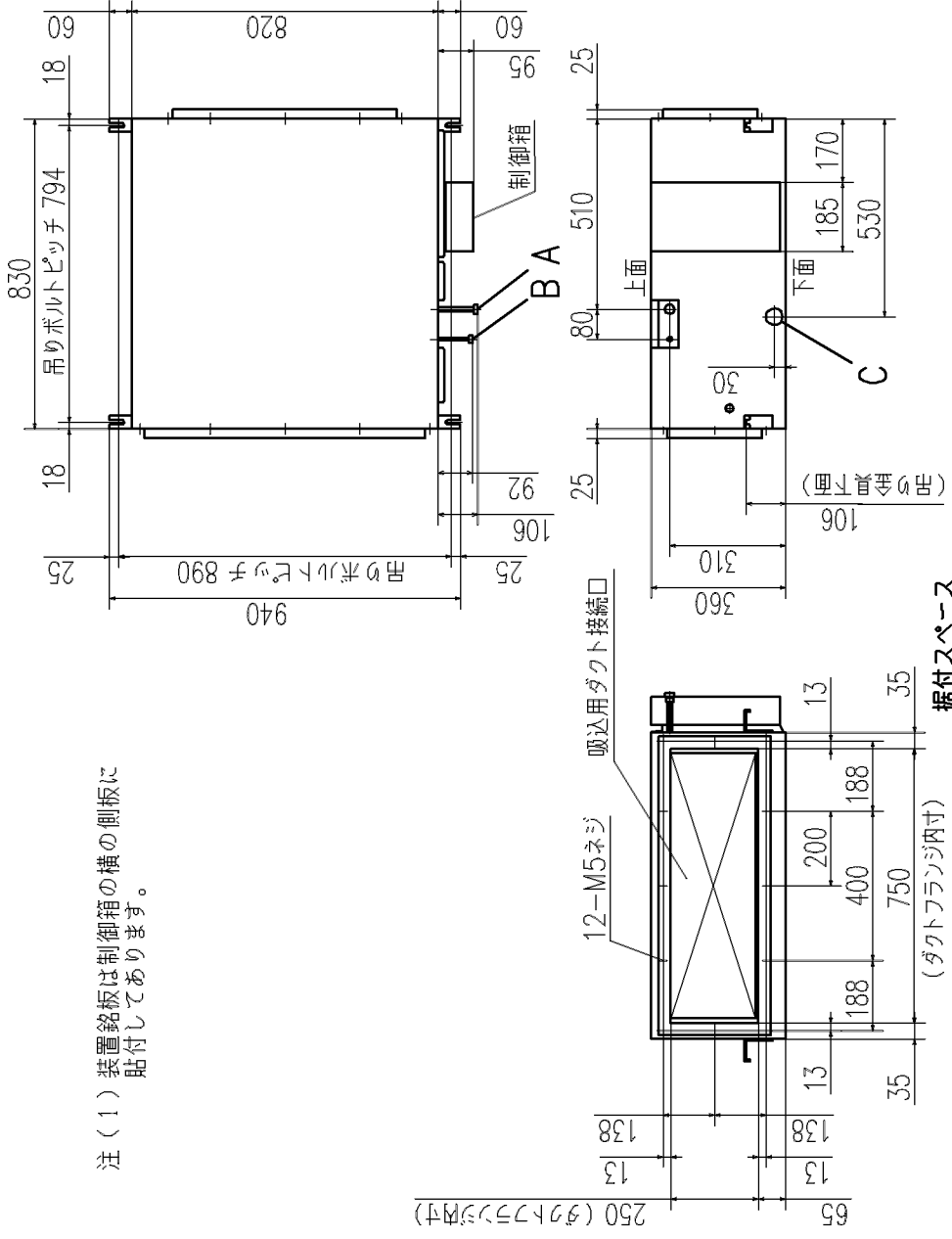
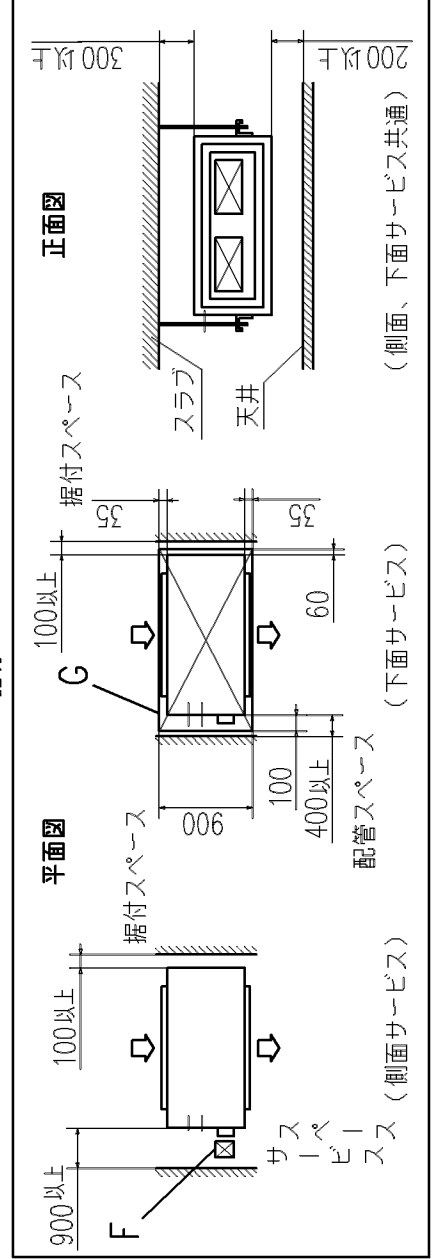
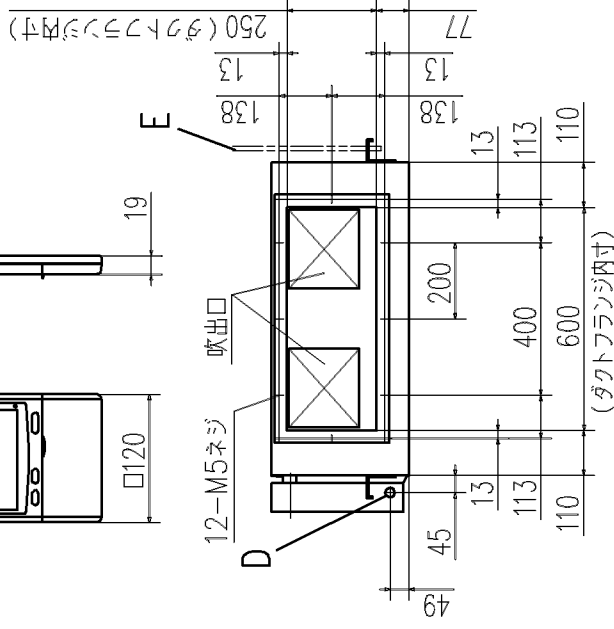
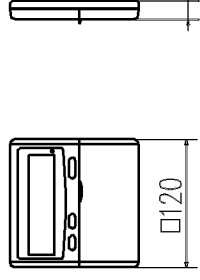


| 記号 | 機種 | 内容 |
|----|------------------------|---|
| A | 冷凍ガス側配管 φ12.7 (フレア) | P45, P56 P71, P90, P112 φ15.88 (フレア) |
| B | 冷凍液側配管 φ6.35 (フレア) | φ9.52 (フレア) |
| C | ドレン配管接続口 | VP25 (塩ビ管) |
| D | 電源取入口 | φ25 |
| E | 吊りボルト | M10 |
| F | 点検口 | (600X600) |
| G | 点検口 | (900X980) |

注(1) 装置銘板は制御箱の横の側板に貼付してあります。



リモコン (別売品)



適用機種
GUP452M7B, 562M7B, 712M7B, 902M7B
GUP1122M7B

| | |
|-----|------------------|
| 形式 | GU |
| 発行者 | 笠原 |
| 名称 | 室内機外形図 (OUTLINE) |
| 図番 | PJD001Z077 |
| 訂/符 | 1/1 |
| 業/別 | 1/1 |