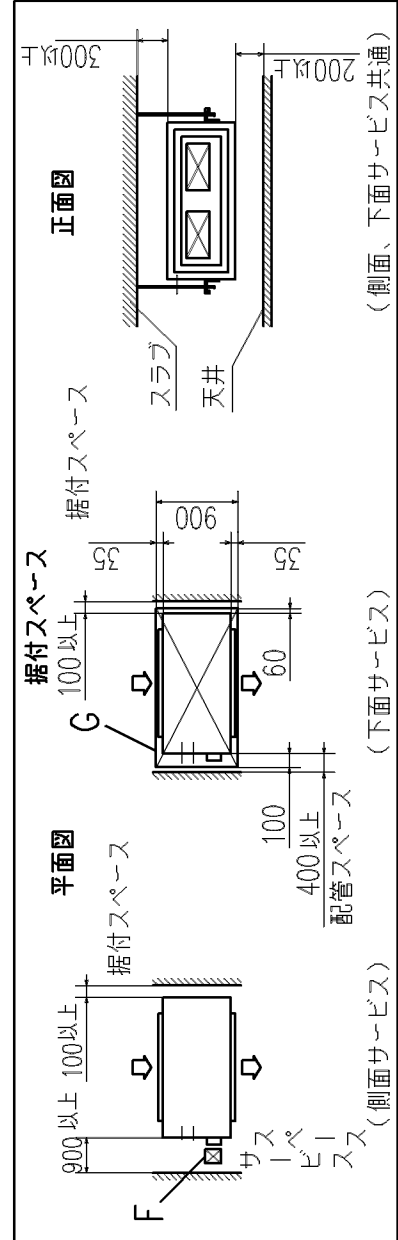
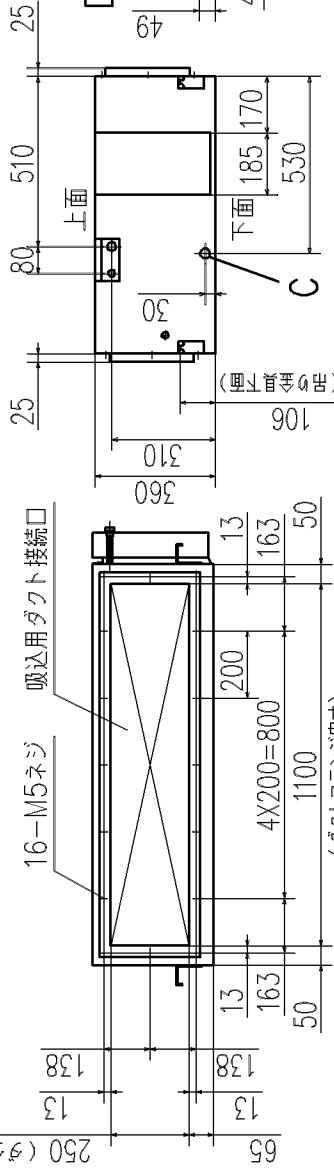
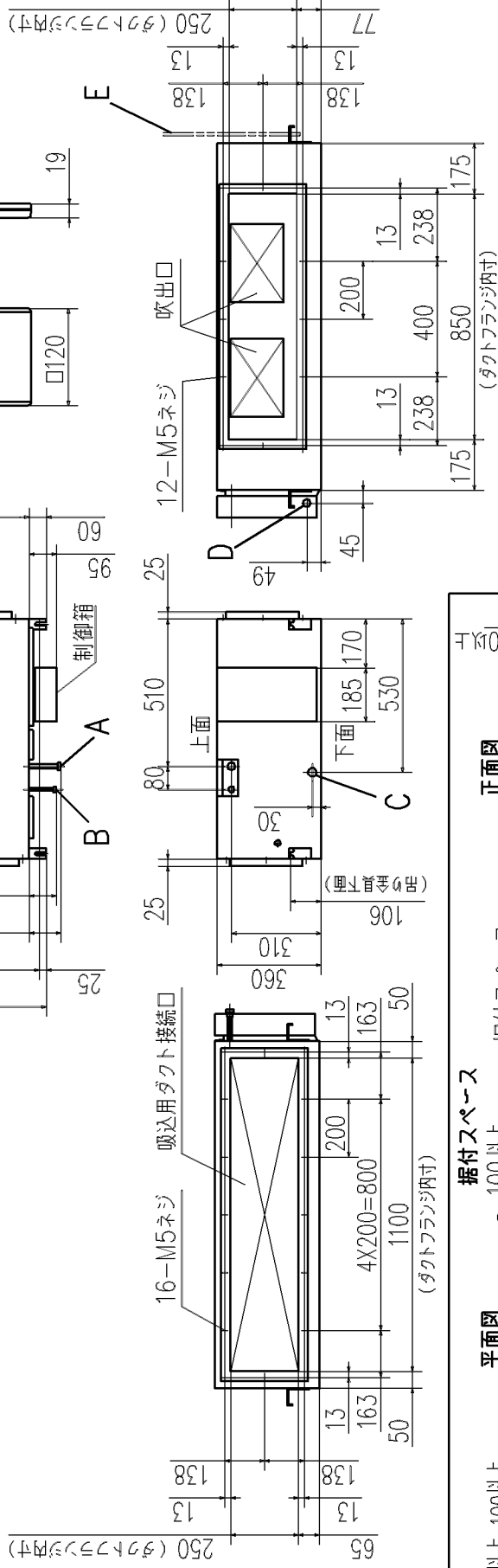
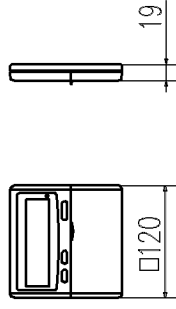


記号	内	容
A	冷媒ガス側配管	φ15.88 (フレア)
B	冷媒液側配管	φ9.52 (フレア)
C	ドレン配管接続口	VP25 (塩ビ管)
D	電源取入口	φ25
E	吊りボルト	M10
F	点検口	(600X600)
G	点検口	(900X1360)

リモコン (別売品)



注(1) 装置銘板は制御箱の横の側板に貼付してあります。

適用機種 GUP1402M7B  
 形式 GU  
 発行者 笠原  
 名称 室内機外形図 (OUTLINE)  
 図番 PJD001Z078  
 訂 1 / 1  
 業 別