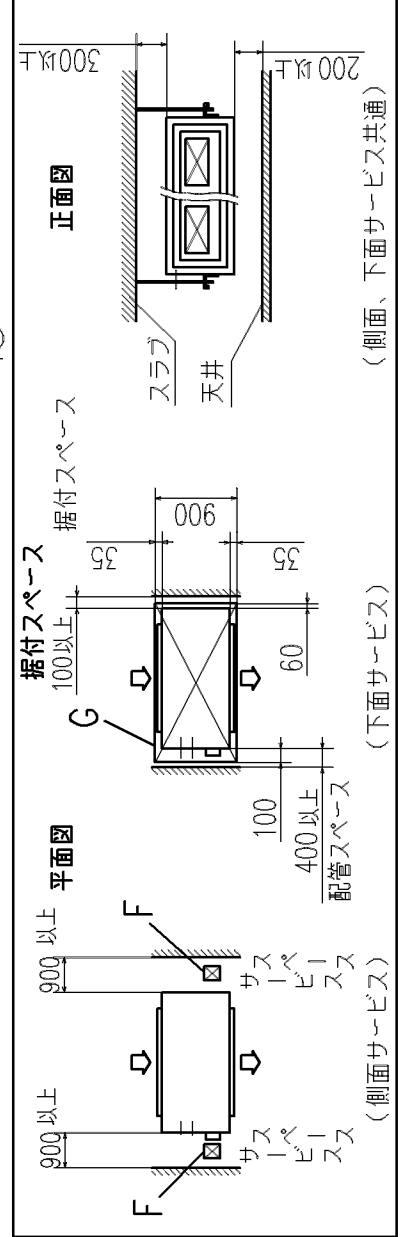
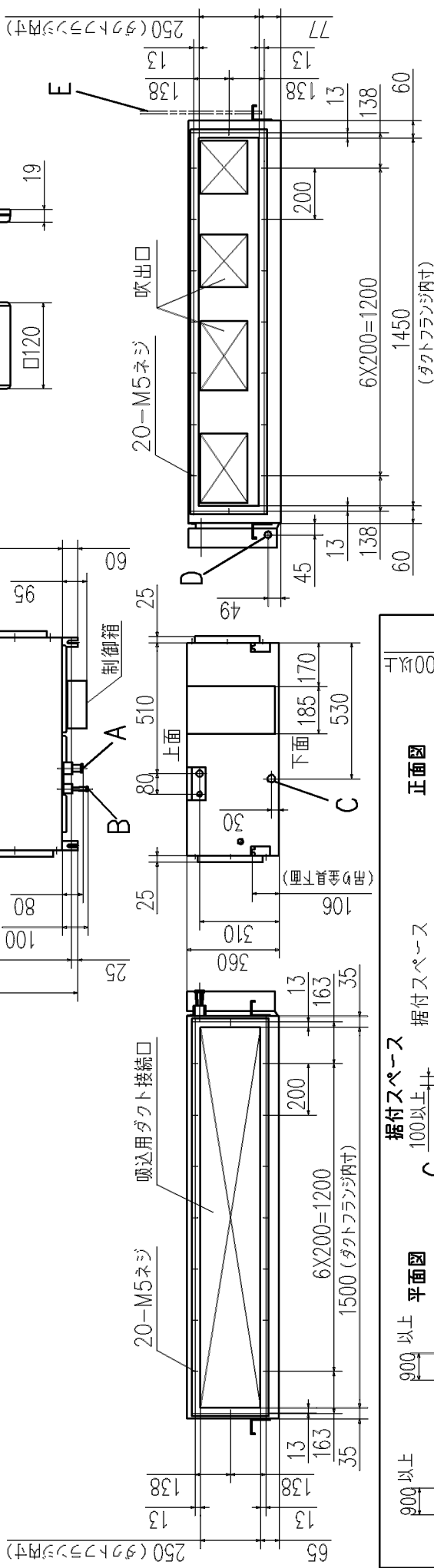
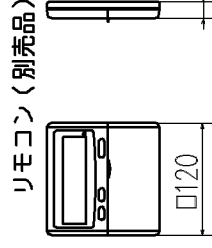
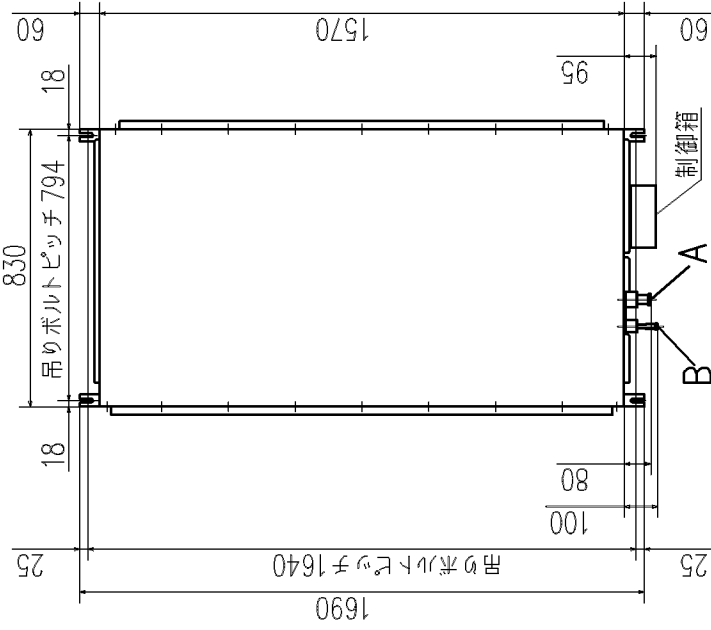


記号	機種	内容
A	冷媒ガス側配管	P224 P280
B	冷媒液側配管	φ19.05 (ろう付) φ22.22 (ろう付) φ9.52 (ろう付)
C	ドレン配管接続口	VP25 (塩ビ管)
D	電源取入口	φ25
E	吊りボルト	M10
F	点検口	(600X600)
G	点検口	(900X1730)

注(1) 装置銘板は制御箱の横の側板に貼付してあります。



適用機種  
GUP2242M7B, 2802M7B

形式  
GU

名称  
室内機外形図 (OUTLINE)

発行番号  
笠原

訂符号  
PJD001Z079

別業別  
1/1