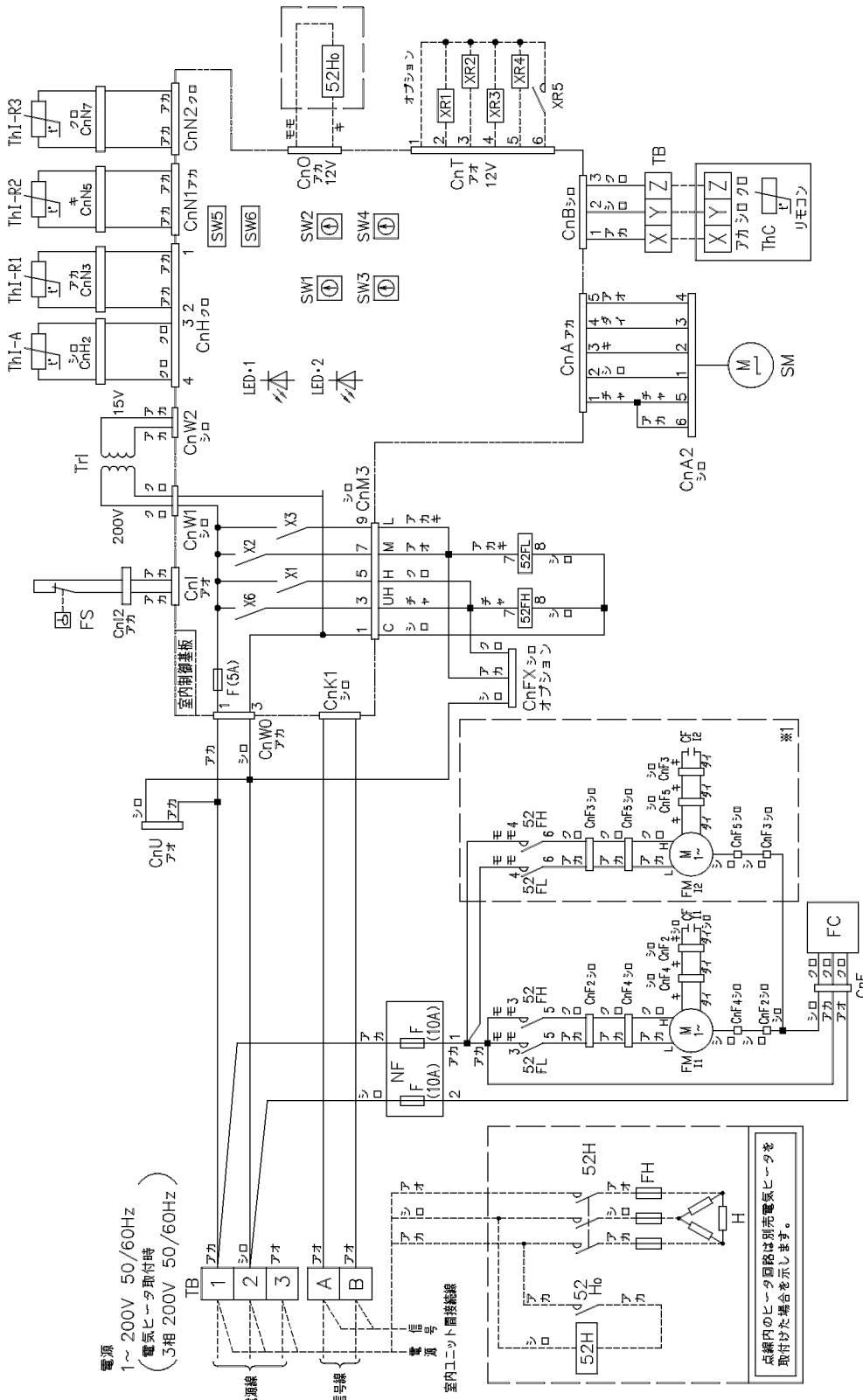


FM11,2	ファンモータ (サーモ付)
CF11,2	FM1用コンデンサ
FC	ファンコンローラ
NF	ノイズフィルタ
FS	フロートスイッチ
ThI-A	吸入空気センサー
ThI-R1	熱交センサー (赤・Uペンド)
ThI-R2	熱交センサー (黄・キャピラリ)
ThI-R3	熱交センサー (黒・ガスヘッド)
ThC	リモコン付属サーミスタ
TrI	トランス
SM	ステッピングモータ (電子駆張弁用)
SW1	ユニットNo.10の位
SW2	ユニットNo.1の位
SW3	室外No.10の位
SW4	室外No.1の位
SW5-2	加湿器ファン制御
SW6	機種容量切換
J1	ファンターサイン
J2	運転許可・禁止
J8	加湿器ドレン運転切換
LED・1	表示灯 (赤一点検表示)
LED・2	表示灯 (緑一点検表示)
F	ヒューズ
TB	端子台 (口印)
52FL,FH	FM1用 電磁接触器
X1-3,6	FM用リレー
XR1	運転出力 (DC12V出力)
XR2	暖房出力 (DC12V出力)
XR3	サーモON出力 (DC12V出力)
XR4	点検出力 (DC12V出力)
XR5	遠方操作 (無電圧接点)
H	補助ヒータ
52H0	補助送電器
52H	H用電磁接触器
FH	電流ヒューズ
CnA-Z	コネクタ (口印)
■印	閉鎖端子



- 記事 1. ---は現地配線を示します。  
 2. TB □, □ は信号用端子台(5V)です。  
 3. 室内外接続線(信号線)及び室内ユニット間接続線(信号線)は0.75~2mm<sup>2</sup>x2心(□, □)を使用してください。  
 4. 信号線は電源線と分離してください。  
 5. リモコン配線は0.3mm<sup>2</sup>x3心とし、他の動力線と並行配列しないでください。  
 やむを得ない場合シールド線を使用してください。又、延長距離が100mを超える場合は仕様の仕様に  
 <客先納入仕様書>中の”リモコン”の項目をご覧ください。  
 6. 点検内(※1印)の回路はモータ1個の場合は無し。

適用機種 GUP2242M7B, 2802M7B  
 形式 GU  
 発行所 笠原  
 名称 室内機配線図 (WIRING)  
 図番 PJD001Z081  
 訂 1/1  
 業 別