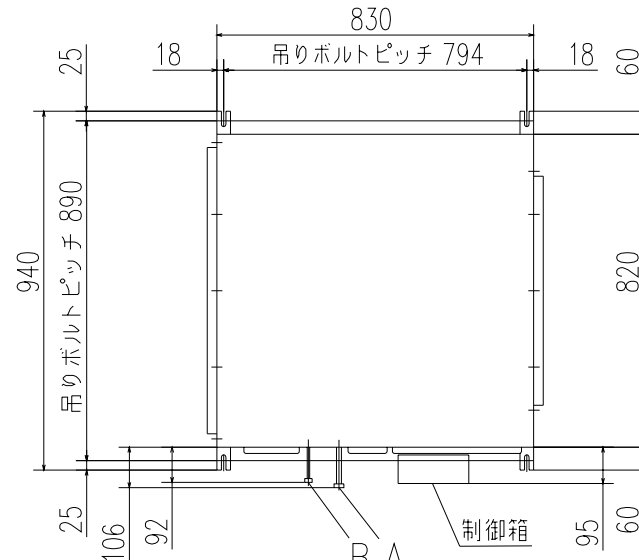
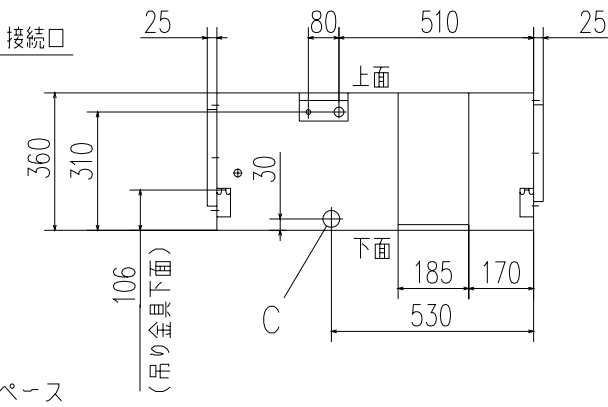
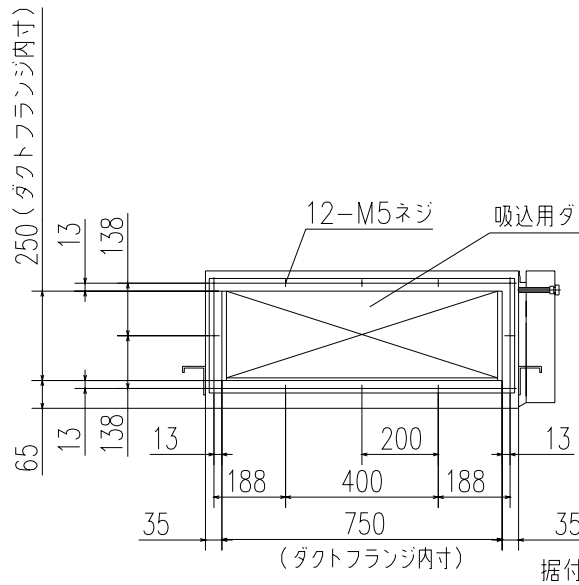


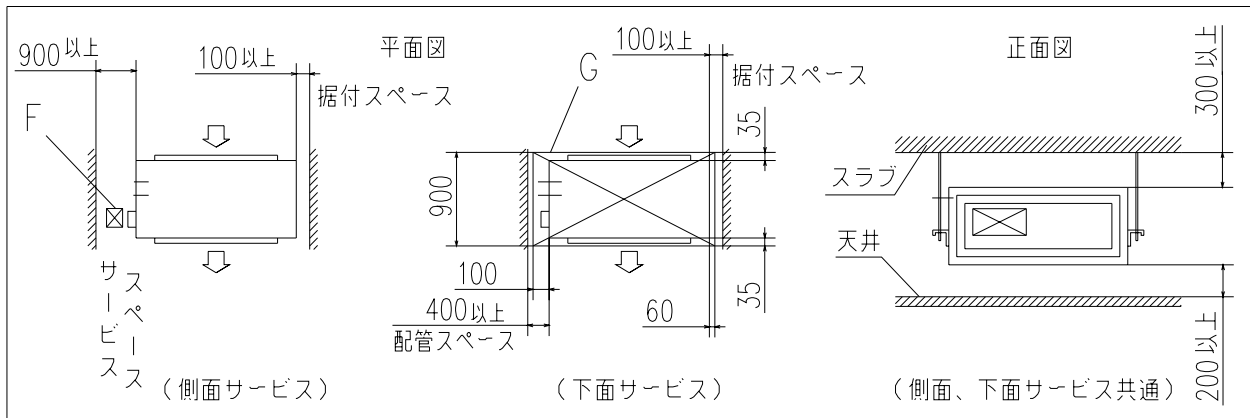
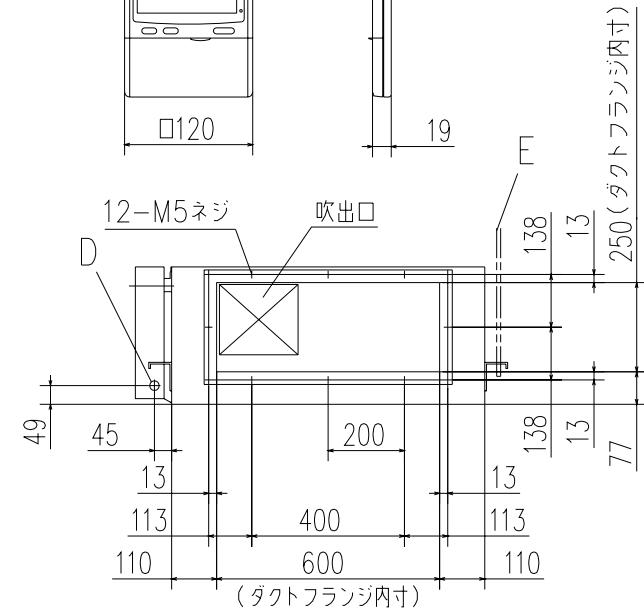
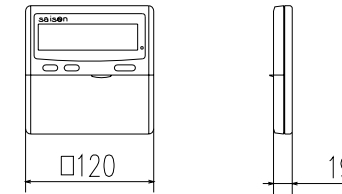
注(1) 装置銘板は制御箱の横の側板に貼付してあります。
 注(2) VP25用接続ソケットを現地手配してください。



| 記号 | 内 容 | |
|----|----------|--------------|
| A | 冷媒ガス側配管 | φ15.88 (フレア) |
| B | 冷媒液側配管 | φ9.52 (フレア) |
| C | ドレン配管接続口 | VP25 注(2) |
| D | 電源取入口 | φ25 |
| E | 吊りボルト | M10 |
| F | 点検口 | (600X600) |
| G | 点検口 | (900X980) |



リモコン (別売品)



| | | | |
|--------|---------------------|--|---------|
| 適用機種 | GUP901FM7 | | |
| 形式 | GU | | ⊕ ⊖ |
| 発行者 | 名称 室内機外形図 (OUTLINE) | | |
| 笠原 | 図番 PJD001Z023 | | 訂 符 業 別 |
| 041210 | | | 1/1 |