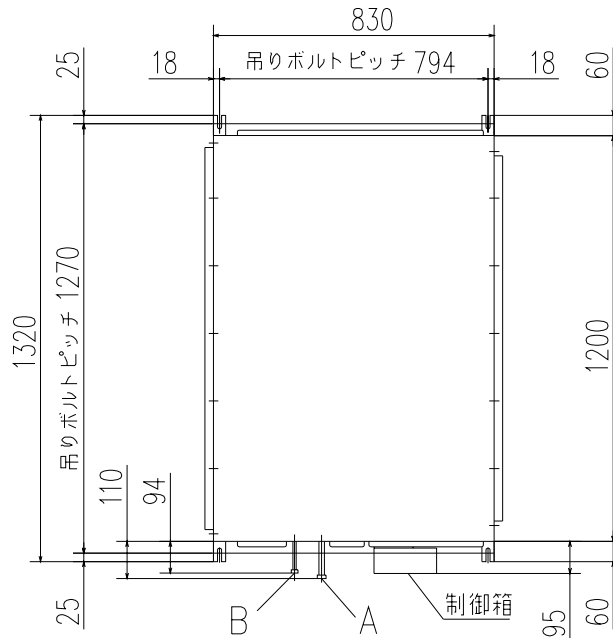
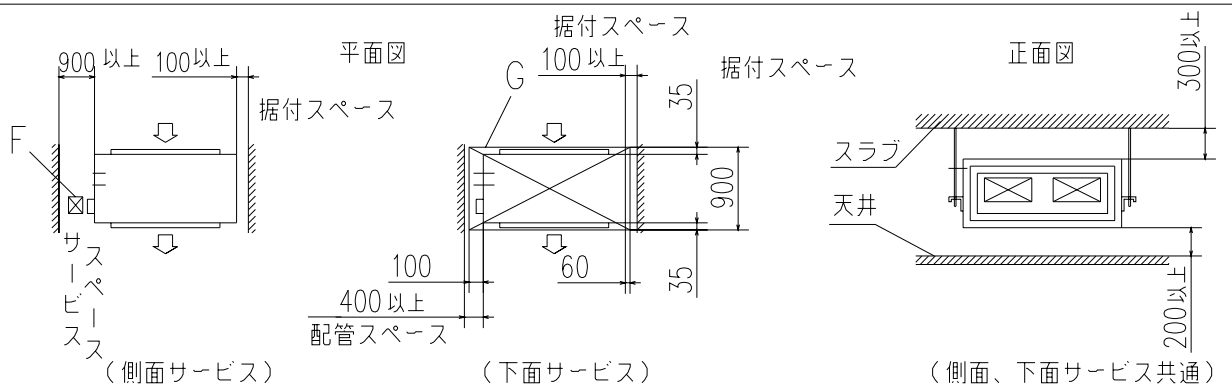
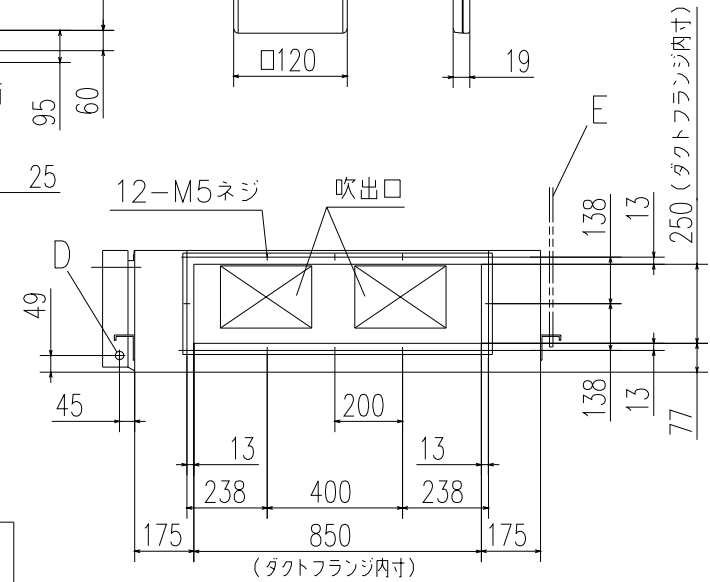
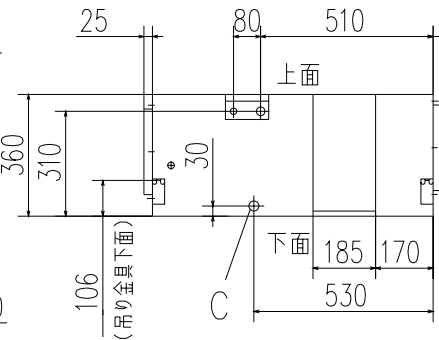
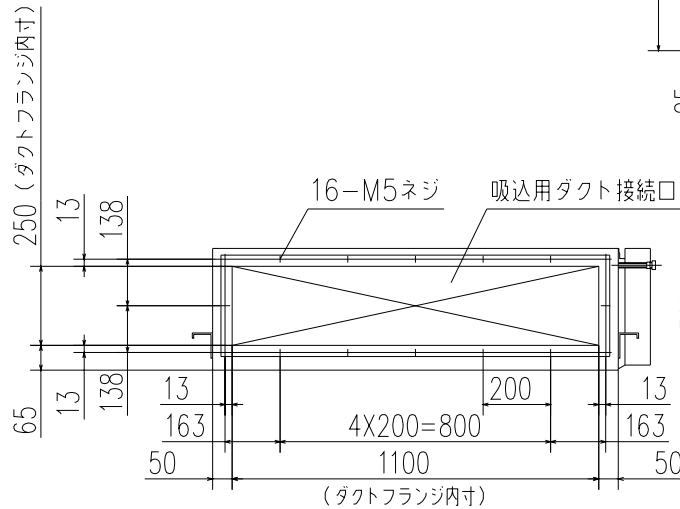
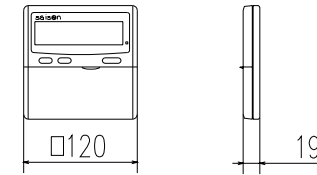


- 注(1) 装置銘板は制御箱の横の側板に貼付してあります。
 (2) VP25用接続ソケットを現地手配してください。



記号	内	容
A	冷媒ガス側配管	φ15.88 (フレア)
B	冷媒液側配管	φ9.52 (フレア)
C	ドレン配管接続口	VP25 注(2)
D	電源取入口	φ25
E	吊りボルト	M10
F	点検口	(600X600)
G	点検口	(900X1360)

リモコン (別売品)



適用機種	GUP1401M7		
形式	GU		
発行者	名称	室内機外形図 (OUTLINE)	
笠原	図番	PJDO01Z018	訂符
041210			業別 1/1